

Благодарим за то, что вы приобрели подвесной мотор Honda.

В данном "Руководстве" приведено техническое описание и инструкции по эксплуатации и техническому обслуживанию подвесного мотора Honda BF40A/ 50A.

Все сведения в данном "Руководстве" соответствуют состоянию выпускаемой продукции на дату подписания документа в печать.

Компания Honda Motor Co. Ltd. оставляет за собой право в любое время вносить изменения в конструкцию или комплектацию изделий без каких-либо предупреждений или обязательств со своей стороны.

Запрещается воспроизводить настоящее "Руководство" или любой его фрагмент без наличия письменного согласия обладателя авторских прав.

Данное "Руководство" должно рассматриваться, как неотъемлемая часть подвесного мотора, и передаваться следующему владельцу при продаже мотора.

В тексте настоящего "Руководства" предупреждения об опасности выделяются следующими заголовками и символами. Эти заголовки означают следующее:

▲ ОПАСНО

Используется в тех случаях, когда нарушение инструкций ПРИВЕДЕТ к серьезному травмированию или гибели людей.

▲ ПРЕДОСТЕРЕЖЕНИЕ

Обозначает высокую вероятность серьезного травмирования или гибели людей в случае нарушения инструкций.

▲ ПРЕДУПРЕЖДЕНИЕ

Обозначает наличие опасности травмирования людей или повреждения оборудования в случае невыполнения инструкций.

ВНИМАНИЕ

Используется в тех случаях, когда невыполнение инструкций может привести к повреждению оборудования или прочего имущества.

ПРИМЕЧАНИЕ:

Обозначает дополнительные полезные сведения.

Если у вас возникнут какие-либо затруднения или появятся вопросы по эксплуатации или обслуживанию подвесного мотора, обращайтесь к официальному дилеру компании Honda.

▲ ПРЕДОСТЕРЕЖЕНИЕ

Конструкция подвесных моторов Honda обеспечивает безопасность и надежность в эксплуатации при условии соблюдения всех инструкций изготовителя.

Внимательно прочтите и изучите данное "Руководство" перед тем, как приступить к эксплуатации подвесного мотора. В противном случае возможно травмирование людей или повреждение оборудования.

- Обратитесь к дилеру компании Honda для установки на подвесной мотор удлиненного румпеля.
- Приведенные в "Руководстве" иллюстрации могут не соответствовать некоторым вариантам исполнения подвесного мотора.

Honda Motor Co., Ltd. 2004. Все права защищены

Модель	BF40A										
	SHD SHE	SRTD SRTE	LBD LBE	LBTD LBTE	LHD LHE	LHTD	LRD LRE	LRTD LRTE	SRG	LRG	LRTG
Длина дейдвуда	S	S	L	L	L	L	L	L	S	L	L
Румпель	H		B	B	H	H					
Дистанционное управление		R					R	R	R	R	R
Подъемный механизм с газовой стойкой	G		G		G		G		G	G	
Сервопривод регулировки наклона/подъема из воды		TT		TT		TT		TT			TT
Тахометр	*	•			*	•	*	•	*	*	•
Указатель угла установки мотора		•				•		•			•

ПРИМЕЧАНИЕ: Предлагаемый покупателю перечень модификаций подвесных моторов различается в зависимости от страны поставки.

Подвесные моторы модели BF40A/50A выпускаются в следующих модификациях, отличающихся длиной дейдвуда, системой управления и механизмом подъема из воды.

BF40A-SRG, LRG, LRTG - модификации подвесного мотора, которые полностью соответствуют всем требованиям по уровню вредных выбросов, установленных для Боденского/Констанцкого озера.

- В зависимости от длины дейдвуда
S: Короткий дейдвуд
L: Дейдвуд нормальной длины
Y: Удлиненный дейдвуд
X: Длинный дейдвуд
- В зависимости от варианта системы управления
B: Румпель стандартной длины
H: Удлиненный румпель
R: Дистанционное управление
- В зависимости от варианта механизма подъема из воды
G: Подъемный механизм с газовой стойкой
TT: Сервопривод регулировки наклона и подъема из воды (гидравлический привод)
*: Дополнительное оборудование, поставляемое по специальному заказу

КОД МОДИФИКАЦИИ



Модель	BF50A											
	SRTD SRTE	LBD LBE	LBDT LBTE	LHD LHE	LHTD	LRD	LRTD LRTF LRTE	YHD	YHTD	YRTD	XHE	XRTD XRTE
Длина дейдвуда	S	L	L	L	L	L	L	Y	Y	Y	X	X
Румпель		B	B	H	H			H	H		H	
Дистанционное управление	R					R	R			R		R
Подъемный механизм с газовой стойкой		G		G		G		G			G	
Сервопривод регулировки наклона/подъема из воды	TT		TT		TT		TT		TT	TT		TT
Тахометр	•			*	•	*	•	*	•	•		•
Указатель угла установки мотора	•				•		•		•	•		•

ПРИМЕЧАНИЕ: Предлагаемый покупателю перечень модификаций подвесных моторов различается в зависимости от страны поставки.

Подвесные моторы модели BF40A/50A выпускаются в следующих модификациях, отличающихся длиной колонки, системой управления и механизмом подъема из воды.

- В зависимости от длины дейдвуда
S: Короткий дейдвуд
L: Дейдвуд нормальной длины
Y: Удлиненный дейдвуд
X: Длинный дейдвуд
- В зависимости от варианта системы управления
B: Румпель стандартной длины
H: Удлиненный румпель
R: Дистанционное управление
- В зависимости от варианта механизма подъема из воды
G: Подъемный механизм с газовой стойкой
TT: Сервопривод регулировки наклона и подъема из воды (гидравлический привод)
*: Дополнительное оборудование, поставляемое по специальному заказу

КОД МОДИФИКАЦИИ

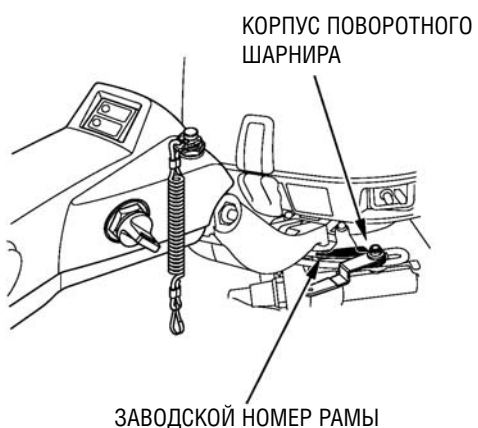
Пример



В настоящем "Руководстве" используются следующие обозначения, если описание устройства или эксплуатации касается конкретной модификации подвесного мотора.

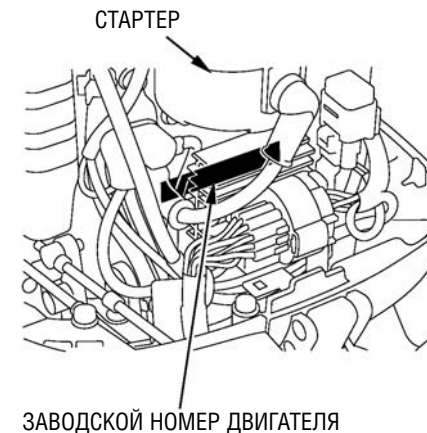
Подвесной мотор с румпелем стандартной длины:	Модификация В
Подвесной мотор с удлиненным румпелем:	Модификация Н
Подвесной мотор с дистанционным управлением:	Модификация R
Подвесной мотор с подъемным механизмом с газовой стойкой:	Модификация G
Подвесной мотор с сервоприводом регулировки наклона/подъема:	Модификация Т

Проверьте по обозначению модификацию своего подвесного мотора и внимательно прочтите данное "Руководство", перед тем как приступить к эксплуатации изделия. Если в тексте отсутствует специальное указание на модификацию, то техническое описание и инструкции по эксплуатации и обслуживанию относятся ко всем подвесным моторам независимо от их модификации.



Запишите для справки заводские номера рамы и двигателя. Указывайте заводские номера подвесного мотора при заказе запасных частей, а также в запросах по техническим вопросам или в гарантийных претензиях.

Заводской номер рамы:



Заводской номер рамы отштампован на пластине, прикрепленной сверху на корпусе поворотного шарнира. Заводской номер двигателя отштампован на блоке цилиндров под стартером, который установлен спереди двигателя.

Заводской номер двигателя:

СОДЕРЖАНИЕ

1. БЕЗОПАСНОСТЬ	8	Модификация Т	
СВЕДЕНИЯ О МЕРАХ БЕЗОПАСНОСТИ	8	Выключатель сервопривода	
2. РАСПОЛОЖЕНИЕ ПРЕДУПРЕЖДАЮЩИХ ТАБЛИЧЕК	11	регулировки наклона/подъема из воды	34
Расположение сертификационной таблички СЕ	13	Выключатель сервопривода подъема подвешенного мотора из воды	35
3. ОСНОВНЫЕ УЗЛЫ И ДЕТАЛИ ПОДВЕСНОГО МОТОРА	14	Указатель угла установки мотора	36
4. ОРГАНЫ УПРАВЛЕНИЯ	21	Тахометр	36
Модификация В		Клапан отключения сервопривода	37
Замок зажигания	21	Модификация G	
Рычаг переключения муфты реверса	21	Рычаг механизма подъема из воды	38
Рукоятка акселератора	22	Общие сведения для всех модификаций	
Кнопка фиксатора рукоятки акселератора	22	Рычаг фиксатора подвешенного мотора в поднятом положении	39
Аварийный выключатель двигателя	23	Триммер	39
Аварийный линь со скобой	23	Анод противокоррозионной защиты	40
Индикатор нормального давления моторного масла	24	Контрольное отверстие системы водяного охлаждения	41
Сигнализатор перегрева двигателя	24	Входное отверстие системы водяного охлаждения	41
Модификация Н		Рычаг фиксатора капота двигателя	42
Замок зажигания	25	Палец механизма регулировки наклона колонки	42
Рычаг переключения муфты реверса	25	Крышка заливной горловины топливного бака	43
Рукоятка акселератора	26	Штуцер для присоединения топливопровода	43
Кольцо фрикционного фиксатора рукоятки акселератора	26	4. УСТАНОВКА ПОДВЕСНОГО МОТОРА	44
Аварийный выключатель двигателя	27	Высота транца лодки и длина колонки	44
Аварийный линь со скобой	27	Расположение	44
Индикатор нормального давления моторного масла	28	Расположение подвешенного мотора по высоте	45
Сигнализатор перегрева двигателя	28	Крепление подвешенного мотора	45
Модификация R		Проверка угла наклона подвешенного мотора (на ходу)	46
Рычаг дистанционного управления	29	Регулировка наклона подвешенного мотора	47
Кнопка фиксатора рычага в нейтральном положении	30	Подключение аккумуляторной батареи	48
Замок зажигания	30	Установка дистанционного управления	50
Аварийный линь со скобой	31	Расположение поста дистанционного управления	50
Рычаг управления двигателем на холостом ходу	32	Длина тросового привода дистанционного управления	50
Индикатор нормального давления моторного масла/Зуммер			
сигнализатора падения давления масла	32		
Сигнализатор перегрева двигателя/Зуммер сигнализатора	33		

СОДЕРЖАНИЕ

6. КОНТРОЛЬНЫЙ ОСМОТР ПОДВЕСНОГО МОТОРА ПЕРЕД ПУСКОМ ДВИГАТЕЛЯ . . . 51	Модификация G
Снятие и установка капота двигателя 51	Подъем подвесного мотора из воды 92
Моторное масло 52	Стоянка 94
Уровень топлива в баке 53	Модификация T
ТОПЛИВО, СОДЕРЖАЩЕЕ СПИРТ 54	Подъем подвесного мотора из воды 95
Аккумуляторная батарея 55	Указатель угла установки мотора 96
Проверка гребного винта и шплинта 56	Выключатель сервопривода подъема подвесного мотора из воды 97
Фрикционный демпфер румпеля 57	Клапан отключения сервопривода 97
Фрикционный демпфер рычага дистанционного	Стоянка 98
управления (модификация R) 57	Регулировка триммера 99
Прочие контрольные проверки 58	Система защиты двигателя 100
7. ПУСК ДВИГАТЕЛЯ 59	Системы предупреждения о падении давления моторного масла и
Штуцерные соединения топливопровода 59	перегреве двигателя 100
Пуск двигателя (модификация B) 61	Ограничитель частоты вращения коленчатого вала 102
Пуск двигателя (модификация H) 66	Аноды 102
Пуск двигателя (модификация R) 71	Особенности эксплуатации подвесного мотора на мелководье 103
Аварийный пуск двигателя 76	Особенности эксплуатации подвесного мотора на большой
Двигатель не запускается: возможные причины и способы их устранения . . . 82	высоте над уровнем моря 103
8. ЭКСПЛУАТАЦИЯ ПОДВЕСНОГО МОТОРА 83	9. ВЫКЛЮЧЕНИЕ ДВИГАТЕЛЯ 104
Обкатка 83	Выключение двигателя (модификация B) 104
Модификация B	Выключение двигателя (модификация H) 106
Переключение муфты реверса 83	Выключение двигателя (модификация R) 108
Управление лодкой по курсу 84	10. ТРАНСПОРТИРОВКА ПОДВЕСНОГО МОТОРА 109
Движение с постоянной скоростью 84	Отсоединение топливопровода 109
Модификация H	Транспортировка подвесного мотора 110
Переключение муфты реверса 86	Буксировка 111
Управление лодкой по курсу 87	11. ЧИСТКА И ПРОМЫВКА ПОДВЕСНОГО МОТОРА 113
Движение с постоянной скоростью 87	Промывка при наличии промывочного штуцера
Модификация R	(поставляется по отдельному заказу) 113
Переключение муфты реверса 89	Промывка при отсутствии промывочного штуцера 114
Движение с постоянной скоростью 90	12. ТЕХНИЧЕСКОЕ ОБСЛУЖИВАНИЕ ПОДВЕСНОГО МОТОРА 115
Общие инструкции для всех модификаций	Прилагаемый комплект инструмента и запасных частей 116
Подъем подвесного мотора из воды 91	Регламент технического обслуживания 117
	Моторное масло 119
	Свечи зажигания 122

СОДЕРЖАНИЕ

Аккумуляторная батарея	123
Смазка узлов трения	125
Топливный фильтр	126
Топливный бак и фильтр топливозаборника	128
Контроль за уровнем вредных выбросов с отработавшими газами (ТОЛЬКО ДЛЯ МОДИФИКАЦИИ, ПРЕДНАЗНАЧЕННОЙ ДЛЯ ЭКСПЛУАТАЦИИ НА БОДЕНСКОМ ОЗЕРЕ)	129
Электрический плавкий предохранитель	130
Гребной винт	131
В случае заливания двигателя водой	132
13. ХРАНЕНИЕ ПОДВЕСНОГО МОТОРА	134
Слив топлива из карбюратора	134
Хранение аккумуляторной батареи	135
Положение подвесного мотора при хранении	136
14. ВОЗМОЖНЫЕ НЕИСПРАВНОСТИ И СПОСОБЫ ИХ УСТРАНЕНИЯ	137
15. ТЕХНИЧЕСКИЕ ХАРАКТЕРИСТИКИ ПОДВЕСНОГО МОТОРА	139
16. ПЕРЕЧЕНЬ ОСНОВНЫХ ЕВРОПЕЙСКИХ ДИСТРИБЬЮТОРОВ КОМПАНИИ HONDA	144
17. АЛФАВИТНЫЙ УКАЗАТЕЛЬ	146
СХЕМЫ ЭЛЕКТРООБОРУДОВАНИЯ	Внутри задней обложки

1. БЕЗОПАСНОСТЬ

СВЕДЕНИЯ О МЕРАХ БЕЗОПАСНОСТИ

В целях вашей безопасности и обеспечения безопасности окружающих людей уделите особое внимание предупреждениям, которые приведены ниже.

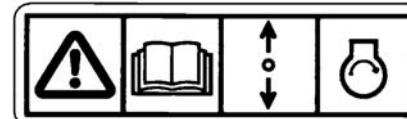
Ответственность водителя маломерного судна



- Конструкция подвесных моторов Honda обеспечивает безопасность и надежность в эксплуатации при условии соблюдения всех инструкций изготовителя. Внимательно прочтите и изучите данное "Руководство" перед тем, как приступить к эксплуатации подвесного мотора. В противном случае возможно травмирование людей или повреждение оборудования.



- Попадание бензина в желудок вызывает отравление или приводит к смерти. Храните топливный бак в местах, недоступных для детей.
- Бензин является легковоспламеняющимся веществом и при определенных условиях взрывоопасен. Заправку топливного бака следует производить на открытом воздухе или в хорошо проветриваемых помещениях и при неработающем двигателе.
- Запрещается курить или допускать открытое пламя и искрящие предметы в местах заправки топливом, а также в местах хранения емкостей с бензином.
- Запрещается переливать топливный бак. После заправки топливного бака проверьте, чтобы крышка заливной горловины была закрыта должным образом.
- Будьте осторожны, чтобы не пролить бензин при заправке топливного бака. Пролитое топливо или его пары могут воспламениться. В случае пролива вытрите насухо брызги и подтеки топлива, прежде чем пускать двигатель.



- Ручной стартер позволяет запустить двигатель, даже если рычаг управления муфтой реверса включен в положение ПЕРЕДНЕГО или ЗАДНЕГО хода. Для того чтобы предотвратить пуск двигателя при включенной реверсивной муфте, переведите рычаг в НЕЙТРАЛЬНОЕ положение, перед тем как запускать двигатель. Внимательно прочтите и изучите данное "Руководство" перед тем, как приступить к пуску двигателя ручным стартером.

БЕЗОПАСНОСТЬ

- Необходимо знать, как экстренно заглушить двигатель в случае опасности.
- Изучите назначение и использование всех органов управления.
- Запрещается устанавливать на лодку подвесной мотор, если его номинальная мощность превышает предельную допустимую мощность, рекомендованную изготовителем лодки. Убедитесь в том, что подвесной мотор закреплен должным образом.
- Запрещается допускать кого-либо к эксплуатации подвесного мотора без предварительного инструктажа.
- Немедленно заглушите двигатель при падении человека за борт.
- Запрещается оставлять подвесной мотор работающим, если рядом с лодкой в воде находятся люди.
- Аварийный линь должен быть надежно закреплен на руке судоводителя.
- Перед началом эксплуатации подвесного мотора ознакомьтесь со всеми законами и правилами, касающимися управления маломерным судном с подвесным мотором.
- Запрещается вносить какие-либо изменения в конструкцию подвесного мотора.

- Находясь на борту лодки, всегда надевайте спасательный жилет.
- Запрещается эксплуатировать подвесной мотор со снятым капотом двигателя. Открытые вращающиеся детали могут причинить травмы.
- Запрещается снимать любые предохранители, предупреждающие таблички, крышки или защитные устройства. Все эти элементы предназначены для обеспечения вашей безопасности.

Противопожарные меры

Бензин является легковоспламеняющимся веществом. Пары бензина взрывоопасны. При обращении с бензином будьте предельно осторожны. ХРАНИТЕ БЕНЗИН В МЕСТАХ, НЕДОСТУПНЫХ ДЛЯ ДЕТЕЙ.

- Для заправки снимайте топливный бак с лодки.
- Заправку топливного бака следует производить на открытом воздухе или в хорошо проветриваемых помещениях и при неработающем двигателе. Не подносите близко открытое пламя и искрящие предметы, не курите поблизости.
- Заправляйте топливный бак осторожно, для того чтобы избежать пролива бензина. Избегайте переполнения топливного бака (в заливной горловине топливо должно отсутствовать). После заправки топливного бака надежно затяните крышку горловины. В случае пролива вытрите насухо брызги и подтеки топлива, прежде чем пускать двигатель.

БЕЗОПАСНОСТЬ

При работе двигатель и выпускная система нагреваются до очень высокой температуры и остаются горячими еще некоторое время после выключения двигателя. Соприкосновение с раскаленными деталями двигателя может привести к ожогам кожи и возгоранию некоторых материалов.

- Остерегайтесь прикосновений к раскаленным деталям двигателя или выпускной системы.
- Дайте двигателю достаточно остыть, перед тем как приступить к техническому обслуживанию или транспортировке подвешенного мотора.

Опасность отравления оксидом углерода

Отработавшие газы содержат токсичный оксид углерода, который представляет собой бесцветный газ без запаха. Вдыхание отработавших газов может привести к потере сознания и смерти.

- При работе двигателя в закрытом помещении (или даже в частично закрытом помещении) воздух может содержать опасную концентрацию отработавших газов. Для того чтобы исключить увеличение концентрации отработавших газов в воздухе, необходимо обеспечить соответствующую вентиляцию.

2. РАСПОЛОЖЕНИЕ ПРЕДУПРЕЖДАЮЩИХ ТАБЛИЧЕК

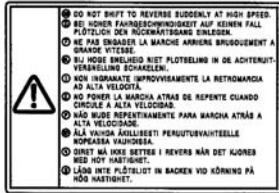
[Только для соответствующих модификаций подвесного мотора]

Эти таблички и ярлыки предупреждают вас о потенциальной опасности серьезного травмирования.

Внимательно прочтите текст на табличках и ярлыках, а также замечания и предупреждения, которые приведены в данном "Руководстве".

Если предупреждающие таблички или ярлыки отклеиваются или текст на них стал трудночитаемым, обратитесь к официальному дилеру компании Honda для их замены.

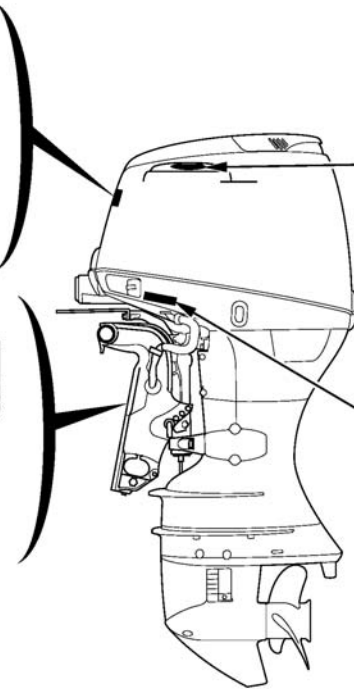
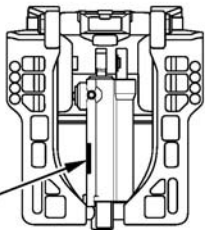
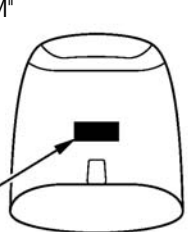
ПРОЧИТЕ "РУКОВОДСТВО ПО ЭКСПЛУАТАЦИИ"



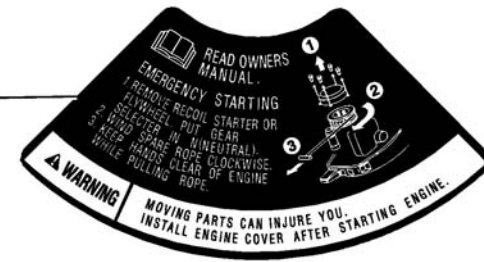
ПРЕДУПРЕЖДЕНИЕ



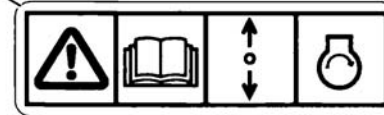
[Только для модификации G]



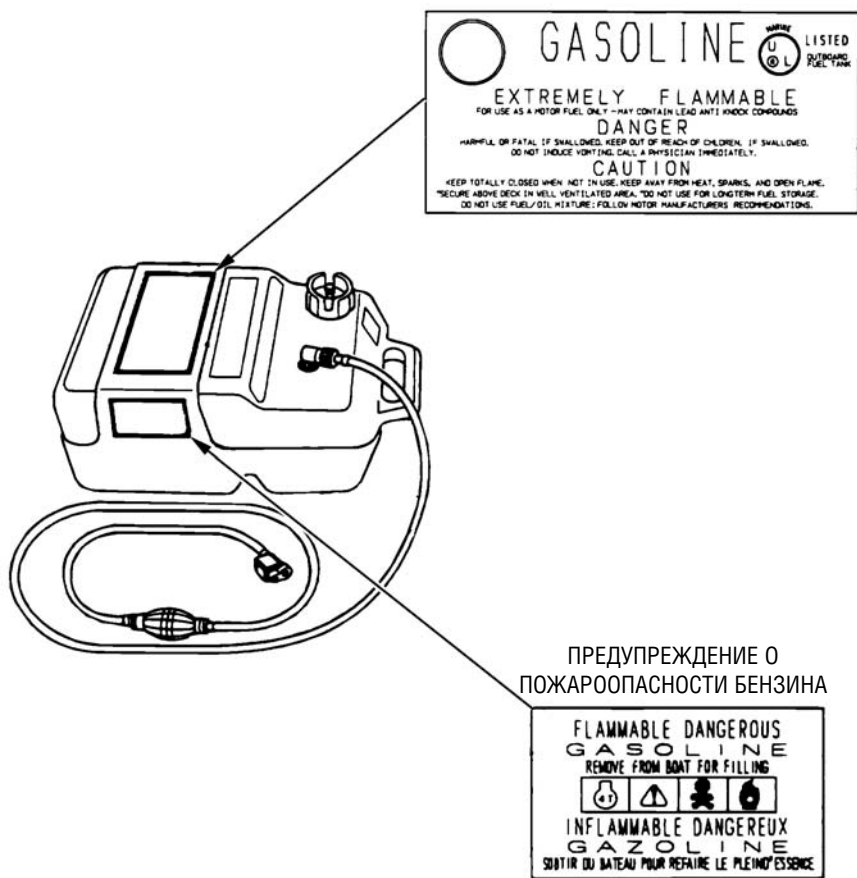
ПРОЧИТЕ В "РУКОВОДСТВЕ ПО ЭКСПЛУАТАЦИИ"
РАЗДЕЛ "АВАРИЙНЫЙ ПУСК ДВИГАТЕЛЯ"



ПРОЧИТЕ В "РУКОВОДСТВЕ ПО ЭКСПЛУАТАЦИИ"
РАЗДЕЛ "АВАРИЙНЫЙ ПУСК ДВИГАТЕЛЯ"

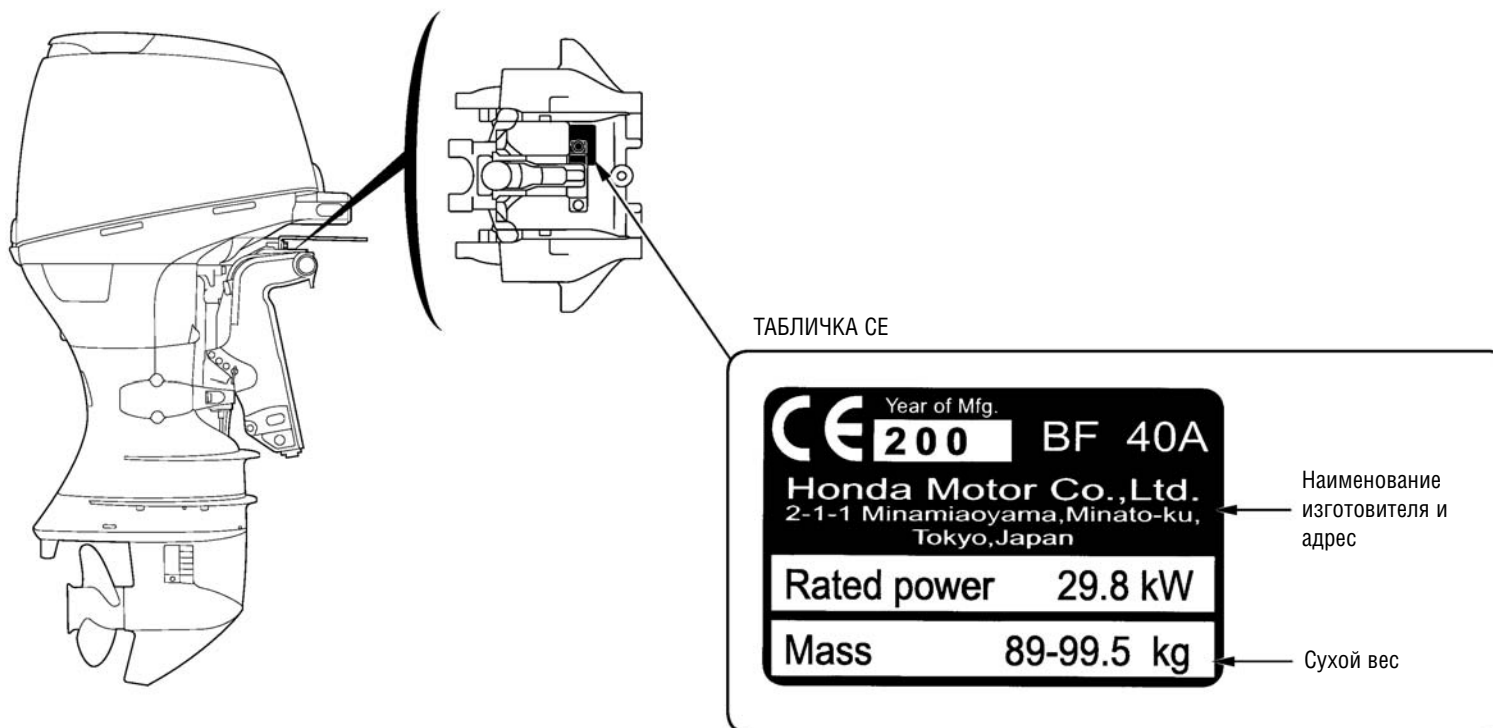


РАСПОЛОЖЕНИЕ ПРЕДУПРЕЖДАЮЩИХ ТАБЛИЧЕК



РАСПОЛОЖЕНИЕ ПРЕДУПРЕЖДАЮЩИХ ТАБЛИЧЕК

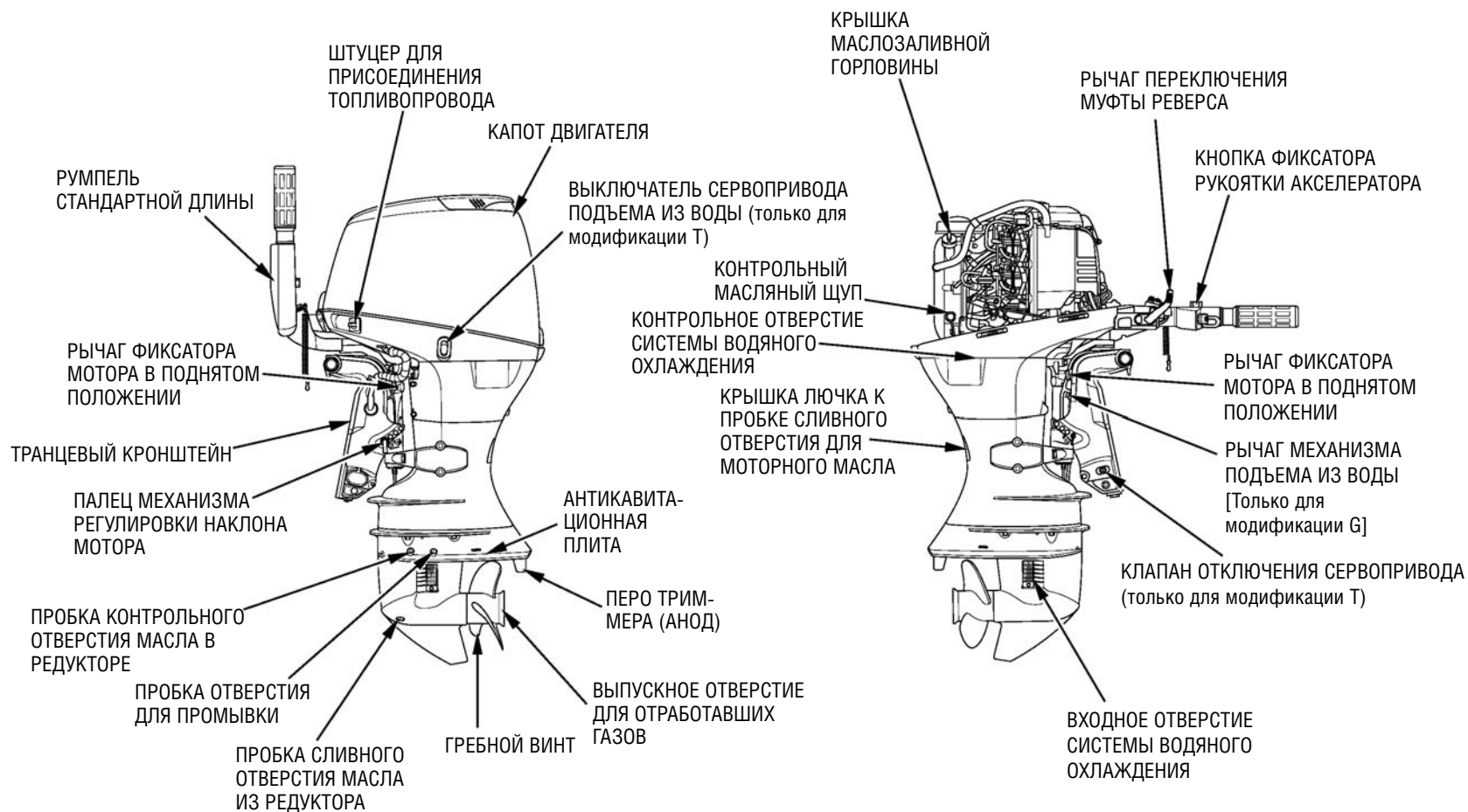
Расположение сертификационной таблички CE



[Пример для модели BF40A]

3. ОСНОВНЫЕ УЗЛЫ И ДЕТАЛИ ПОДВЕСНОГО МОТОРА

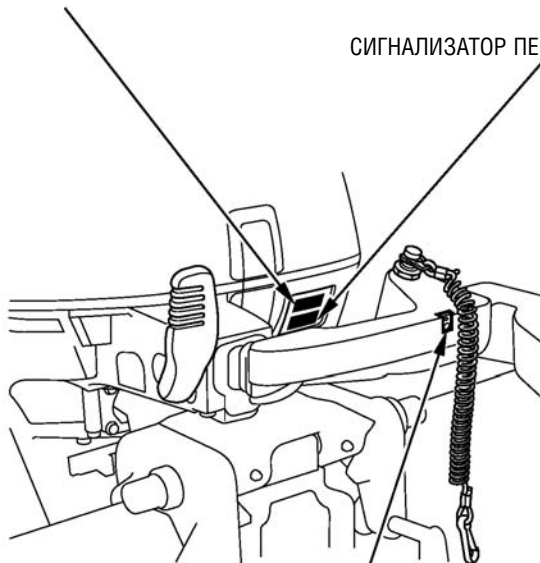
РУМПЕЛЬ СТАНДАРТНОЙ ДЛИНЫ (модификация В)



ОСНОВНЫЕ УЗЛЫ И ДЕТАЛИ ПОДВЕСНОГО МОТОРА

ИНДИКАТОР НОРМАЛЬНОГО
ДАВЛЕНИЯ МОТОРНОГО МАСЛА

СИГНАЛИЗАТОР ПЕРЕГРЕВА ДВИГАТЕЛЯ

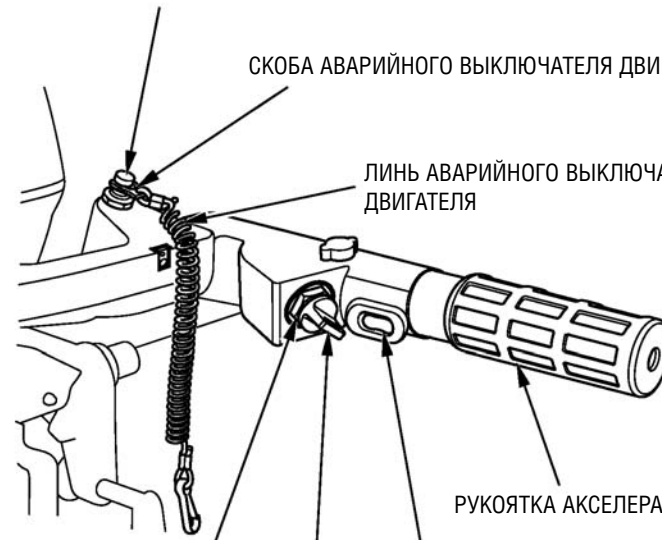


ЗАПАСНАЯ СКОБА АВАРИЙНОГО
ВЫКЛЮЧАТЕЛЯ ДВИГАТЕЛЯ

АВАРИЙНЫЙ ВЫКЛЮЧАТЕЛЬ ДВИГАТЕЛЯ

СКОБА АВАРИЙНОГО ВЫКЛЮЧАТЕЛЯ ДВИГАТЕЛЯ

ЛИНЬ АВАРИЙНОГО ВЫКЛЮЧАТЕЛЯ
ДВИГАТЕЛЯ



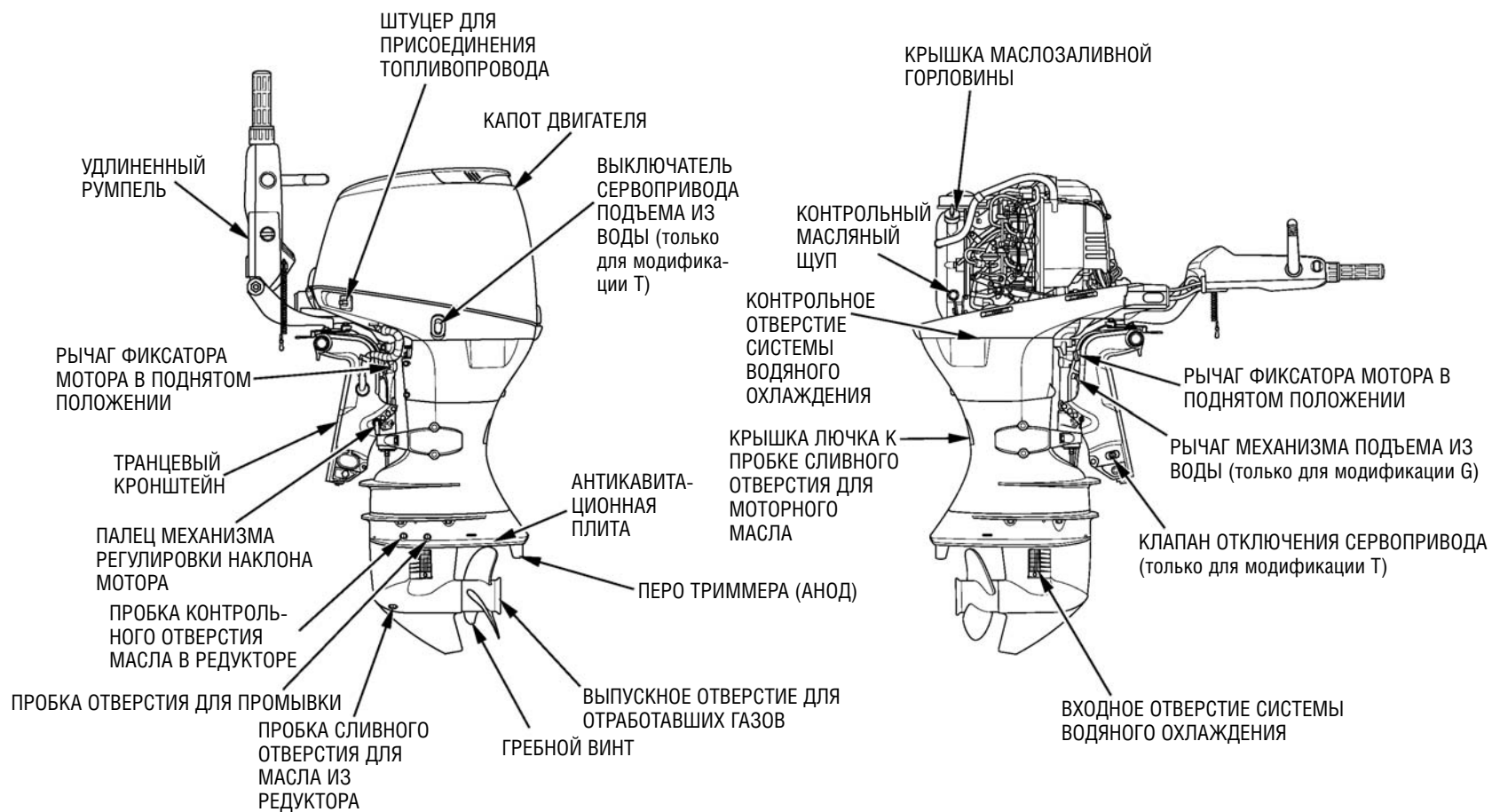
ВЫКЛЮЧАТЕЛЬ ЗАЖИГАНИЯ

КЛЮЧ ВЫКЛЮЧАТЕЛЯ ЗАЖИГАНИЯ

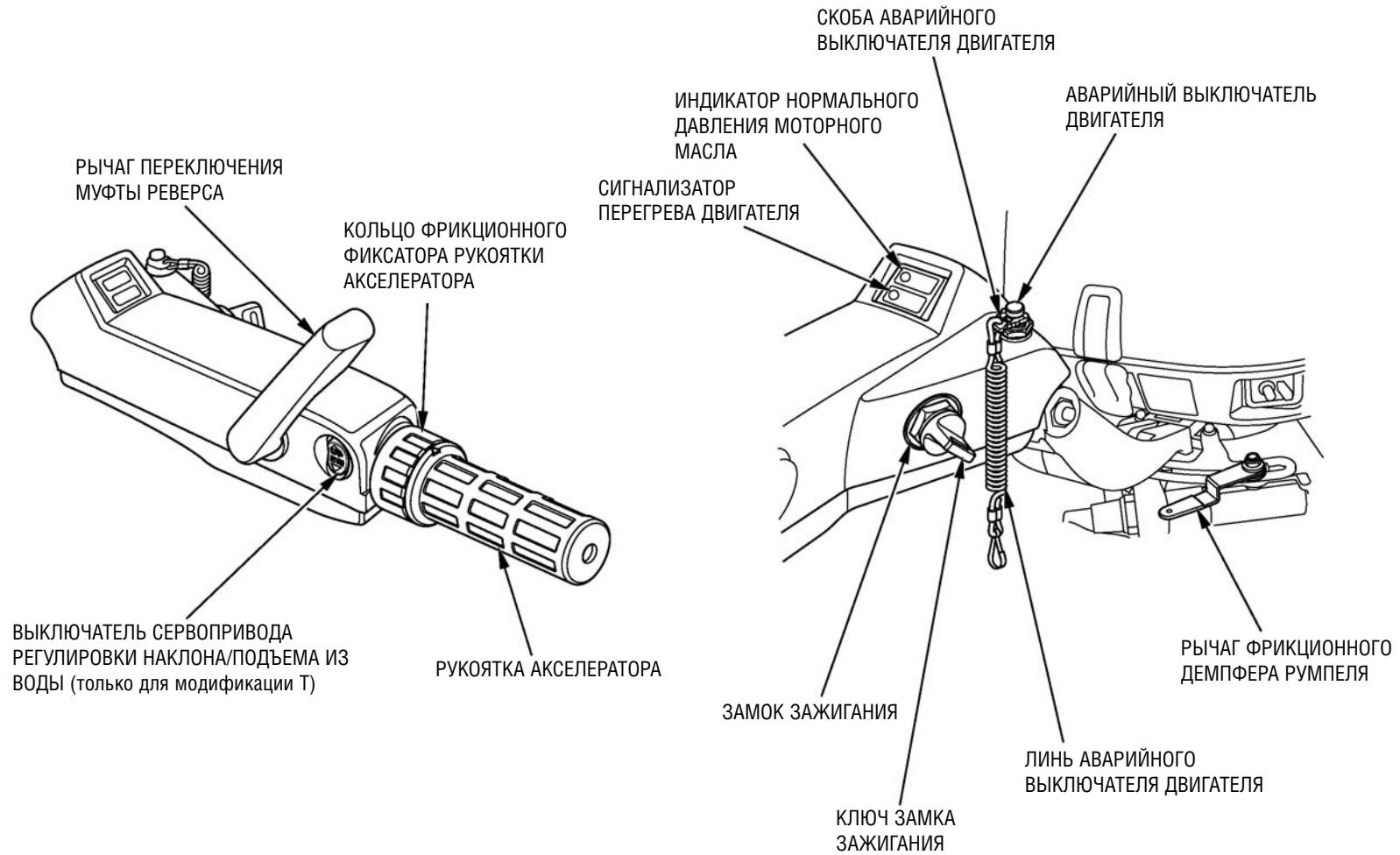
ВЫКЛЮЧАТЕЛЬ СЕРВОПРИВОДА
РЕГУЛИРОВКИ НАКЛОНА/ПОДЪЕМА ИЗ
ВОДЫ (только для модификации Т)

ОСНОВНЫЕ УЗЛЫ И ДЕТАЛИ ПОДВЕСНОГО МОТОРА

УДЛИНЕННЫЙ РУМПЕЛЬ (модификация Н)

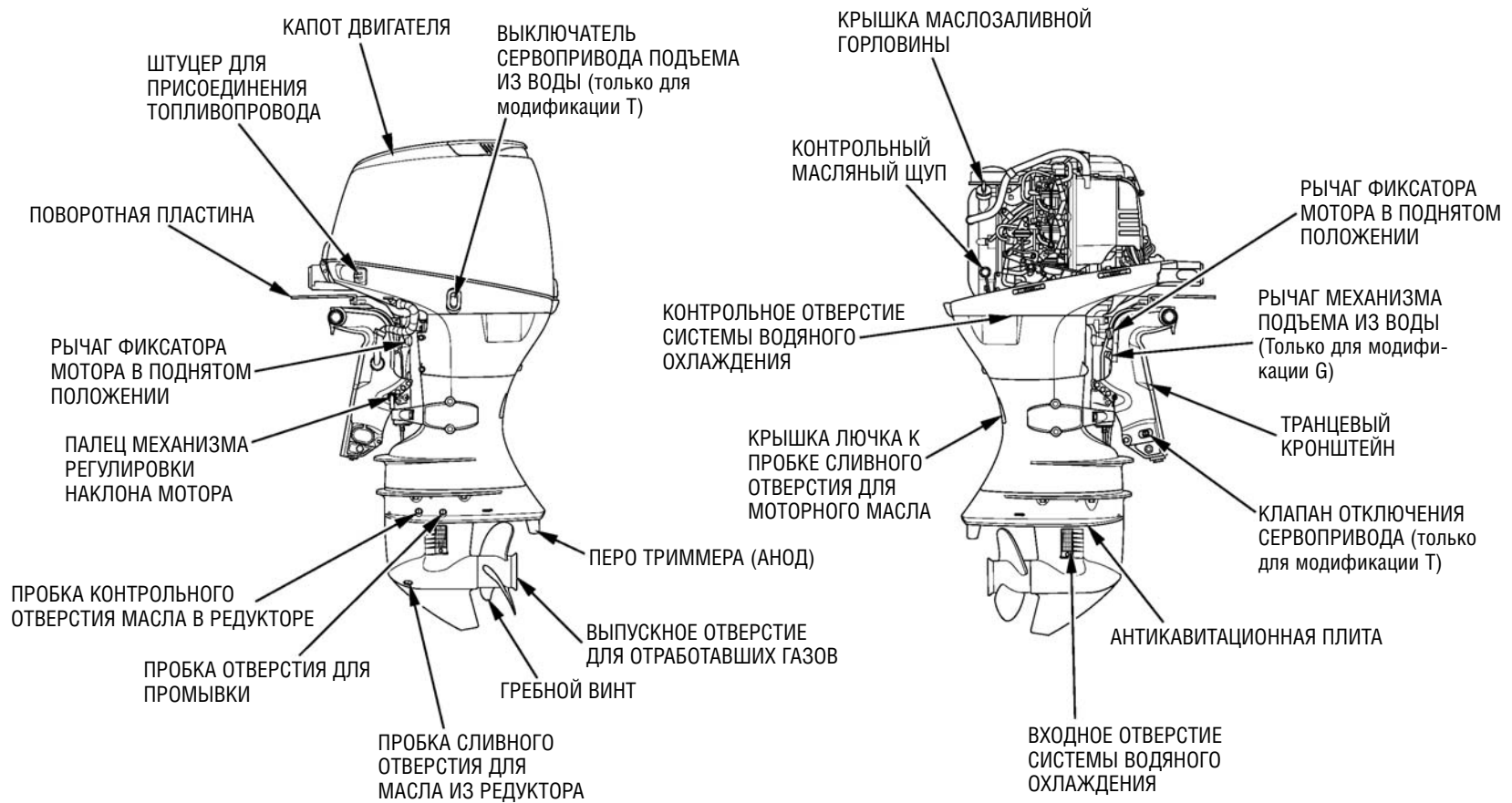


ОСНОВНЫЕ УЗЛЫ И ДЕТАЛИ ПОДВЕСНОГО МОТОРА

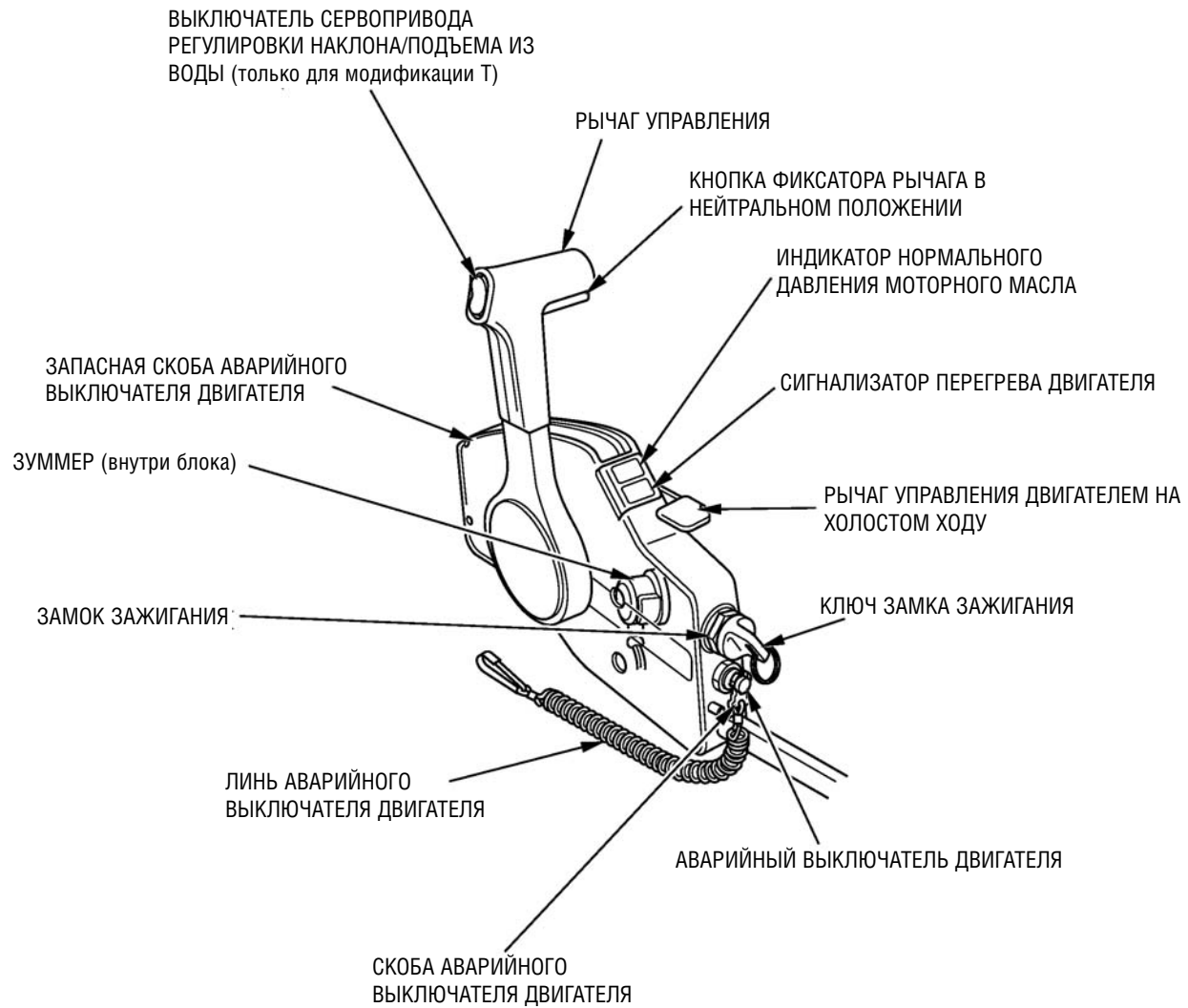


ОСНОВНЫЕ УЗЛЫ И ДЕТАЛИ ПОДВЕСНОГО МОТОРА

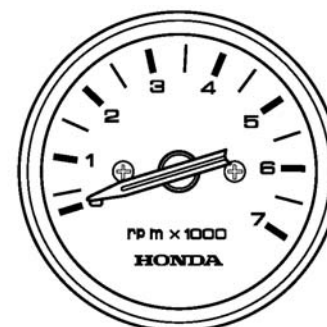
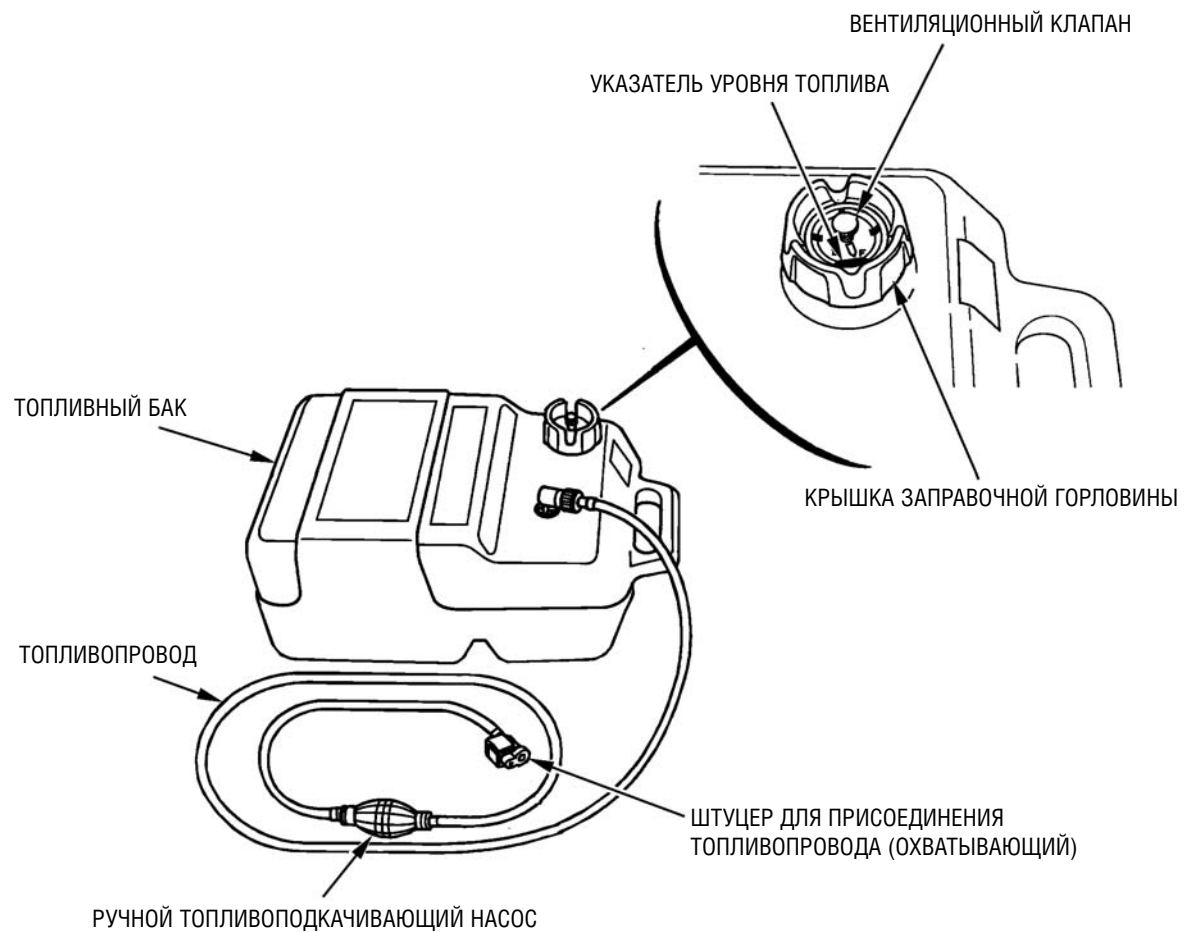
ПОДВЕСНОЙ МОТОР С ДИСТАНЦИОННЫМ УПРАВЛЕНИЕМ (модификация R)



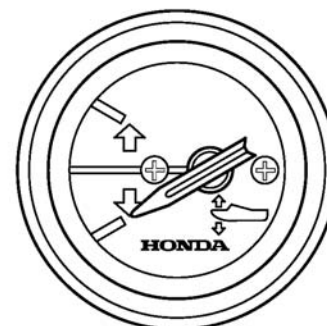
ОСНОВНЫЕ УЗЛЫ И ДЕТАЛИ ПОДВЕСНОГО МОТОРА



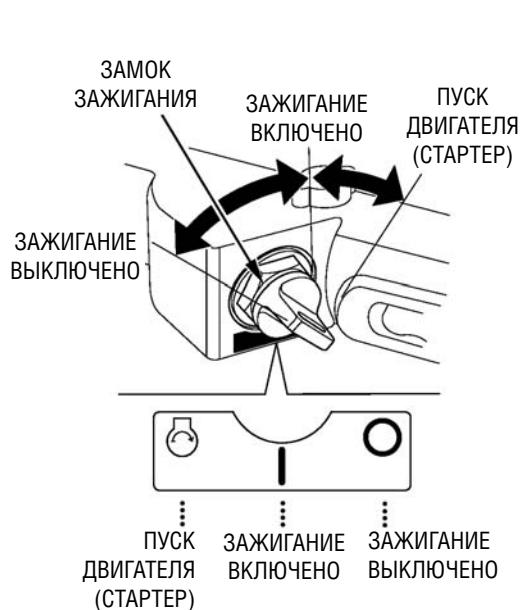
ОСНОВНЫЕ УЗЛЫ И ДЕТАЛИ ПОДВЕСНОГО МОТОРА



ТАХОМЕТР
(устанавливается по
специальному заказу, кроме
модификаций SRT, LHT, LRT,
YHT, YRT и XRT)



УКАЗАТЕЛЬ УГЛА ДИФФЕРЕНТА
(устанавливается по специальному
заказу, кроме модификаций
SRT, LHT, LRT, YHT, YRT и XRT)

Замок зажигания

На данном румпеле установлен замок зажигания автомобильного типа.

Положения ключа зажигания:

ПУСК ДВИГАТЕЛЯ (СТАРТЕР): для пуска двигателя стартером.

ЗАЖИГАНИЕ ВКЛЮЧЕНО: работа двигателя после пуска.

ЗАЖИГАНИЕ ВЫКЛЮЧЕНО: для глушения двигателя (ЗАЖИГАНИЕ ВЫКЛЮЧЕНО)

**ВНИМАНИЕ**

Не оставляйте замок зажигания в положении ЗАЖИГАНИЕ ВКЛЮЧЕНО при неработающем двигателе. Это приведет к разряду аккумуляторной батареи.

ПРИМЕЧАНИЕ:

Включение стартера заблокировано, если рычаг переключения муфты реверса не установлен в положение НЕЙТРАЛЬ.

4. ОРГАНЫ УПРАВЛЕНИЯ (модификация В)**Рычаг переключения муфты реверса**

Рычаг переключения муфты реверса предназначен для включения переднего или заднего хода, а также для отключения двигателя от гребного винта. Предусмотрено три фиксируемых положения рычага.

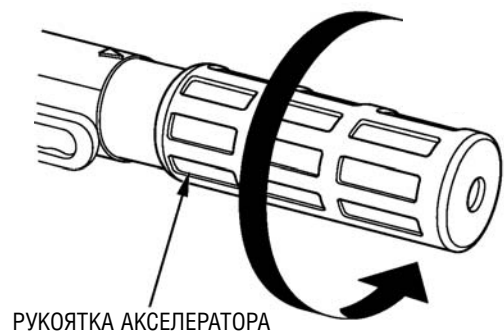
ПЕРЕДНИЙ ХОД: Лодка движется вперед.

НЕЙТРАЛЬ: Двигатель отключен от гребного винта. Лодка не имеет хода.

ЗАДНИЙ ХОД: Лодка движется назад.

ОРГАНЫ УПРАВЛЕНИЯ (модификация В)

Рукоятка акселератора



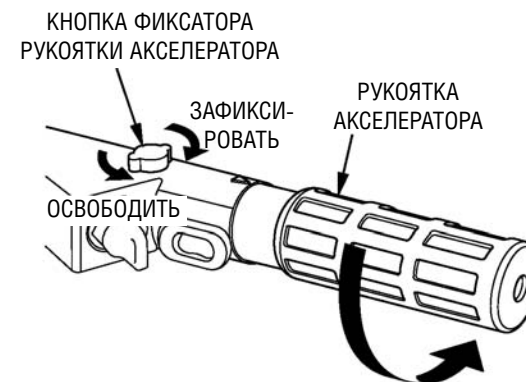
РУКОЯТКА АКСЕЛЕРАТОРА

Частота вращения вала двигателя регулируется поворотом рукоятки к себе или от себя. При повороте рукоятки в направлении показанной на рисунке стрелки обороты двигателя увеличиваются.



Диаграмма на рукоятке указывает на обороты двигателя.

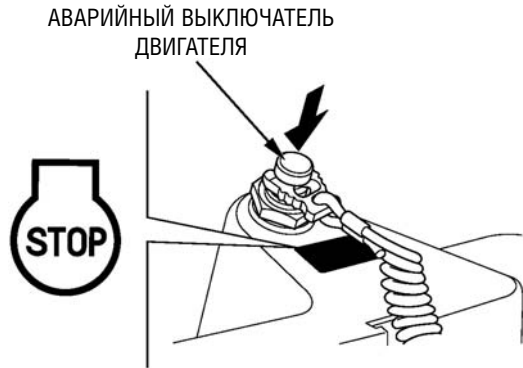
Кнопка фиксатора рукоятки акселератора



Используйте кнопку фиксатора рукоятки акселератора при длительном движении с постоянной скоростью. Поверните кнопку по часовой стрелке, для того чтобы зафиксировать рукоятку акселератора в требуемом положении. Для отпускания рукоятки акселератора поверните кнопку фиксатора против часовой стрелки.

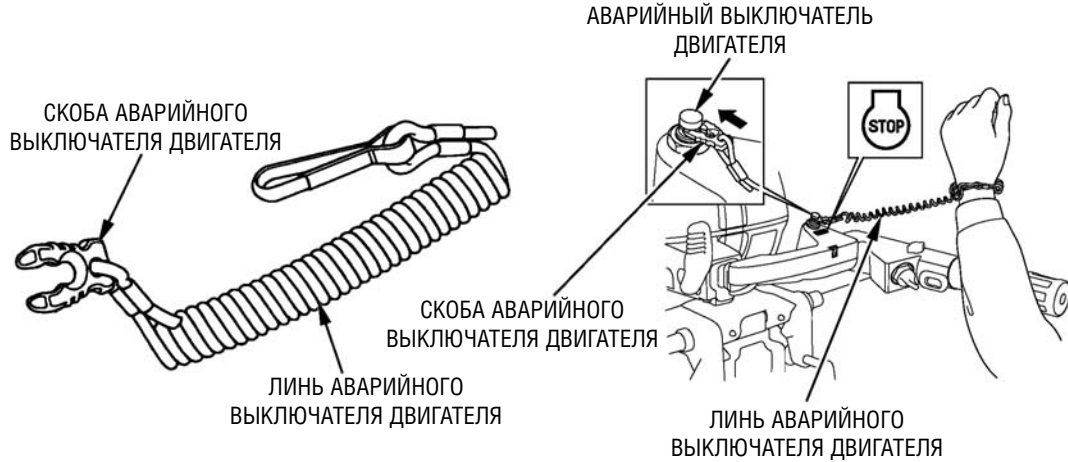
ОРГАНЫ УПРАВЛЕНИЯ (модификация В)

Аварийный выключатель двигателя



Нажмите на аварийный выключатель, для того чтобы экстренно заглушить двигатель.

Аварийный линь со скобой



Линь аварийного выключателя двигателя предназначен для экстренного глушения двигателя при падении судоводителя за борт или в случае потери равновесия, когда теряется возможность управления подвесным мотором. Двигатель глохнет, как только скоба, закрепленная на конце аварийного линя, сдергивается с аварийного выключателя двигателя. При работе подвесного мотора аварийный линь должен быть надежно прикреплен к запястью судоводителя.

▲ ПРЕДОСТЕРЕЖЕНИЕ

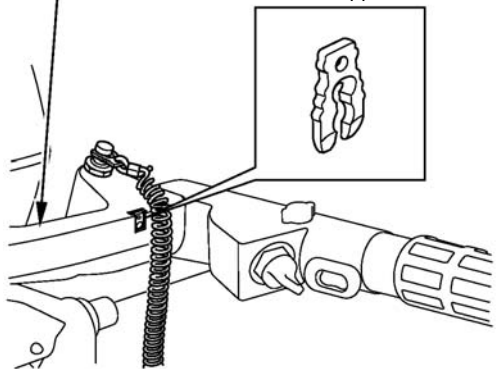
Если линь аварийного выключателя двигателя не будет присоединен должным образом, то, например, при падении судоводителя за борт и невозможности управлять подвесным мотором лодка полностью выйдет из-под контроля.

Для обеспечения безопасности судоводителя и пассажиров необходимо всегда надевать скобу аварийного линя на аварийный выключатель двигателя. Другой конец аварийного линя должен быть надежно прикреплен к запястью судоводителя.

ОРГАНЫ УПРАВЛЕНИЯ (модификация В)

РУКОЯТКА ДЛЯ ПЕРЕНОСКИ МОТОРА

ЗАПАСНАЯ СКОБА АВАРИЙНОГО
ВЫКЛЮЧАТЕЛЯ ДВИГАТЕЛЯ



ПРИМЕЧАНИЕ:

Пуск двигателя заблокирован, если скоба не надета на аварийный выключатель двигателя.

Запасная скоба аварийного выключателя двигателя находится в гнезде на рукоятке, предназначенной для переноски подвешенного мотора. Используйте запасную скобу аварийного выключателя двигателя для пуска двигателя при отсутствии аварийного линя со скобой, например, при падении судоводителя за борт.

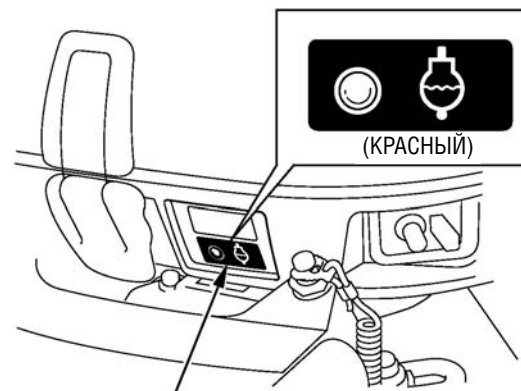
Индикатор нормального давления моторного масла



ИНДИКАТОР НОРМАЛЬНОГО
ДАВЛЕНИЯ МОТОРНОГО МАСЛА

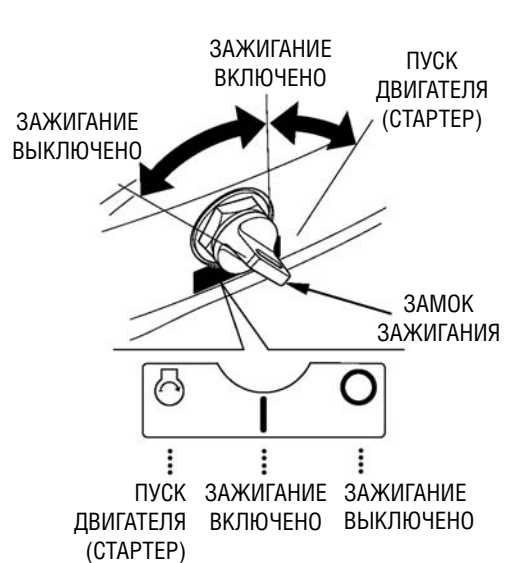
При низком уровне моторного масла или неисправности системы смазки двигателя индикатор нормального давления выключается, и обороты двигателя плавно снижаются.

Сигнализатор перегрева двигателя



СИГНАЛИЗАТОР ПЕРЕГРЕВА
ДВИГАТЕЛЯ

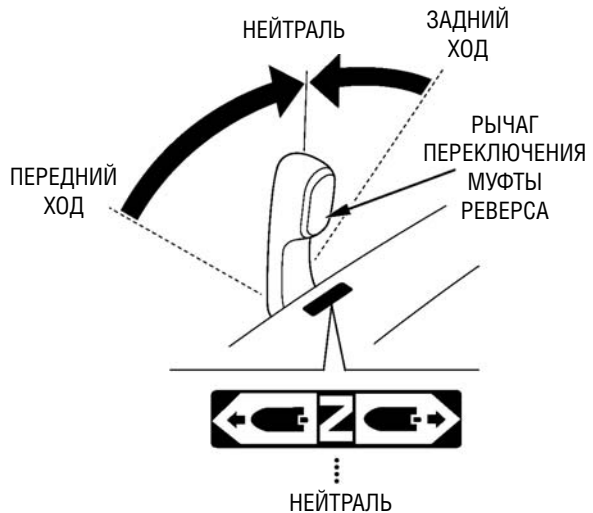
При неисправности системы охлаждения двигателя включается сигнализатор перегрева, и обороты двигателя плавно снижаются.

Замок зажигания

На данном румпеле установлен замок зажигания автомобильного типа.

Положения ключа зажигания:

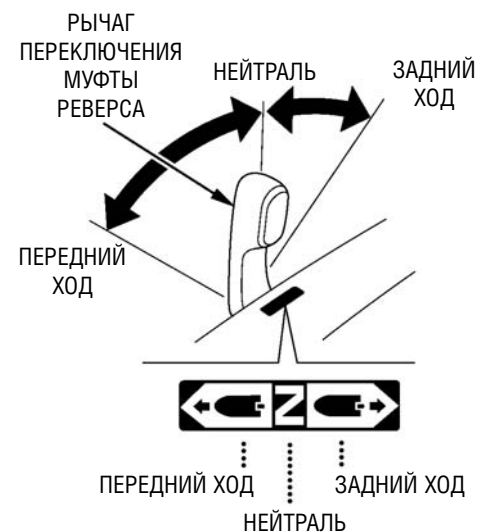
- ПУСК ДВИГАТЕЛЯ (СТАРТЕР): для пуска двигателя стартером.
- ЗАЖИГАНИЕ ВКЛЮЧЕНО: работа двигателя после пуска.
- ЗАЖИГАНИЕ ВЫКЛЮЧЕНО: для глушения двигателя (ЗАЖИГАНИЕ ВЫКЛЮЧЕНО).

**ВНИМАНИЕ**

Не оставляйте замок зажигания в положении ЗАЖИГАНИЕ ВКЛЮЧЕНО при неработающем двигателе. Это приведет к разряду аккумуляторной батареи.

ПРИМЕЧАНИЕ:

Включение стартера заблокировано, если рычаг переключения муфты реверса не установлен в положение НЕЙТРАЛЬ.

ОРГАНЫ УПРАВЛЕНИЯ (модификация Н)**Рычаг переключения муфты реверса**

Рычаг переключения муфты реверса предназначен для включения переднего или заднего хода, а также для отключения двигателя от гребного винта. Предусмотрено три фиксируемых положения рычага.

ПЕРЕДНИЙ ХОД:

Лодка движется вперед.

НЕЙТРАЛЬ:

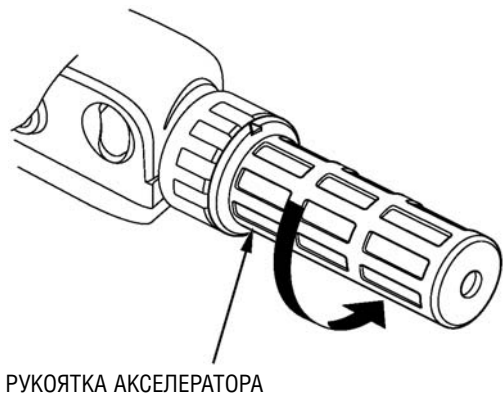
Двигатель отключен от гребного винта. Лодка не имеет хода.

ЗАДНИЙ ХОД:

Лодка движется назад.

ОРГАНЫ УПРАВЛЕНИЯ (модификация Н)

Рукоятка акселератора



Частота вращения вала двигателя регулируется поворотом рукоятки к себе или от себя. При повороте рукоятки в направлении показанной на рисунке стрелки обороты двигателя увеличиваются.

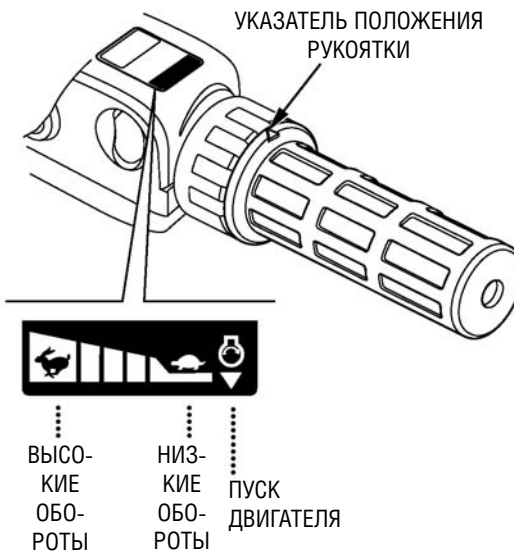
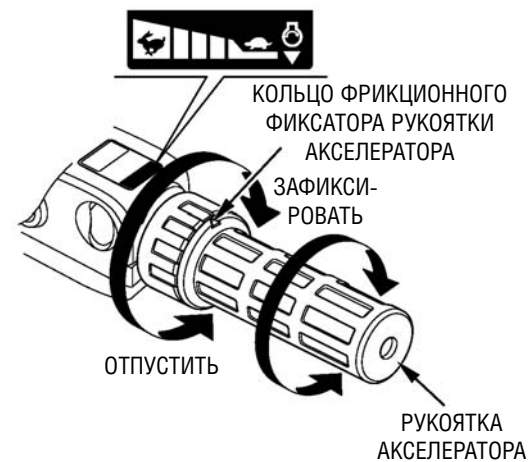


Диаграмма на рукоятке указывает на обороты двигателя.

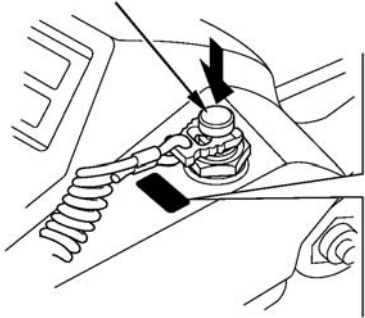
Кольцо фрикционного фиксатора рукоятки акселератора



Используйте фрикционный фиксатор рукоятки акселератора при длительном движении с постоянной скоростью. Поверните кольцо по часовой стрелке, для того чтобы зафиксировать рукоятку акселератора в требуемом положении. Для освобождения рукоятки акселератора поверните кольцо против часовой стрелки.

ОРГАНЫ УПРАВЛЕНИЯ (модификация Н)

Аварийный выключатель двигателя

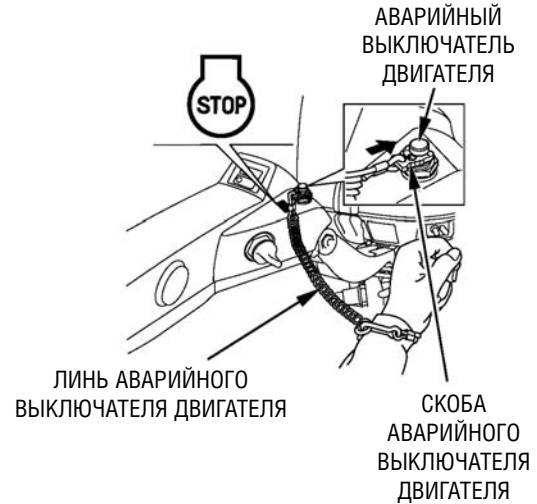
АВАРИЙНЫЙ ВЫКЛЮЧАТЕЛЬ
ДВИГАТЕЛЯ

Нажмите на аварийный выключатель, для того чтобы экстренно заглушить двигатель.

Аварийный линь со скобой

СКОБА АВАРИЙНОГО
ВЫКЛЮЧАТЕЛЯ ДВИГАТЕЛЯЛИНЬ АВАРИЙНОГО
ВЫКЛЮЧАТЕЛЯ ДВИГАТЕЛЯ

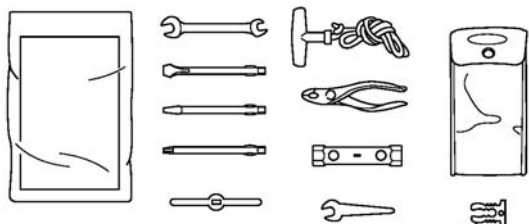
Линь аварийного выключателя двигателя предназначен для экстренного глушения двигателя при падении судоводителя за борт или в случае потери равновесия, когда теряется возможность управления подвесным мотором. Двигатель глохнет, как только скоба, закрепленная на конце аварийного линя, сдергивается с аварийного выключателя двигателя. При работе подвесного мотора аварийный линь должен быть надежно прикреплен к запястью судоводителя.

**▲ ПРЕДОСТЕРЕЖЕНИЕ**

Если линь аварийного выключателя двигателя не будет присоединен должным образом, то, например, при падении судоводителя за борт и невозможности управлять подвесным мотором лодка полностью выйдет из-под контроля.

Для обеспечения безопасности судоводителя и пассажиров необходимо всегда надевать скобу аварийного линя на аварийный выключатель двигателя. Другой конец аварийного линя должен быть надежно прикреплен к запястью судоводителя.

ОРГАНЫ УПРАВЛЕНИЯ (модификация Н)



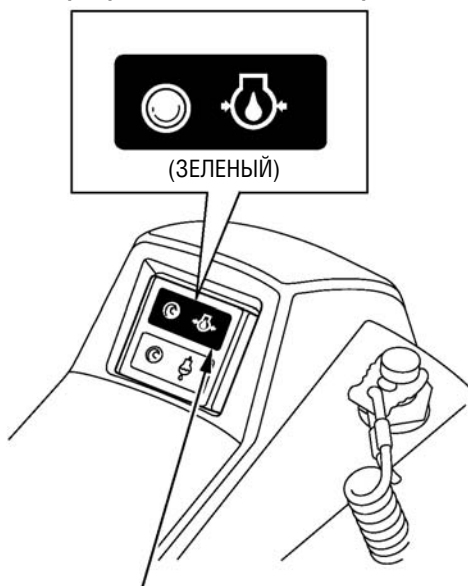
ЗАПАСНАЯ СКОБА АВАРИЙНОГО
ВЫКЛЮЧАТЕЛЯ ДВИГАТЕЛЯ

ПРИМЕЧАНИЕ:

Пуск двигателя заблокирован, если скоба не надета на аварийный выключатель двигателя.

Запасная скоба аварийного выключателя двигателя находится в сумке с инструментом (см. стр. 116). Используйте запасную скобу аварийного выключателя двигателя для пуска двигателя при отсутствии на борту лодки аварийного линя со скобой, например, при падении судоводителя за борт.

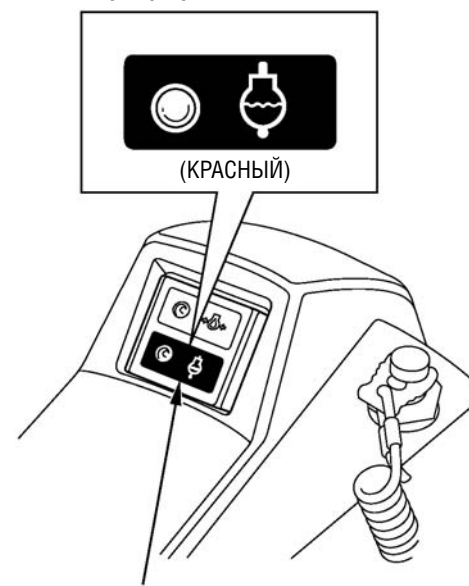
Индикатор нормального давления моторного масла



ИНДИКАТОР НОРМАЛЬНОГО
ДАВЛЕНИЯ МОТОРНОГО МАСЛА

При низком уровне моторного масла или неисправности системы смазки двигателя индикатор нормального давления выключается, и обороты двигателя плавно снижаются.

Сигнализатор перегрева двигателя



СИГНАЛИЗАТОР ПЕРЕГРЕВА
ДВИГАТЕЛЯ

При неисправности системы охлаждения двигателя включается сигнализатор перегрева, и обороты двигателя плавно снижаются.

ОРГАНЫ УПРАВЛЕНИЯ (модификация R)

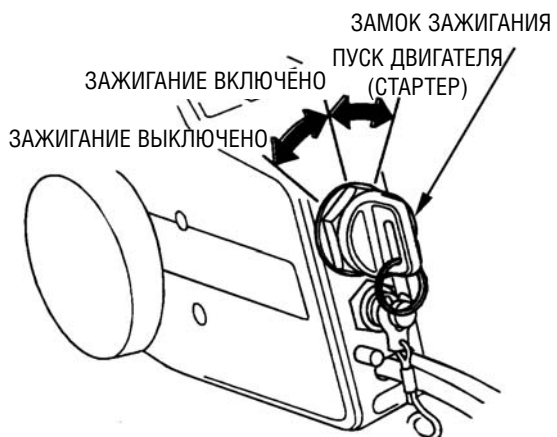
Кнопка фиксатора рычага в нейтральном положении



Кнопка фиксатора рычага в нейтральном положении предназначена для предотвращения случайного перемещения рычага.

Для перемещения рычага дистанционного управления необходимо одновременно нажать на кнопку фиксатора.

Выключатель зажигания



Дистанционное управление оснащено замком зажигания автомобильного типа.

Положения ключа зажигания:

- | | |
|----------------------|--|
| ПУСК ДВИГАТЕЛЯ: | для пуска двигателя стартером. |
| ЗАЖИГАНИЕ ВКЛЮЧЕНО: | работа двигателя после пуска. |
| ЗАЖИГАНИЕ ВЫКЛЮЧЕНО: | для глушения двигателя (ЗАЖИГАНИЕ ВЫКЛЮЧЕНО) |

ВНИМАНИЕ

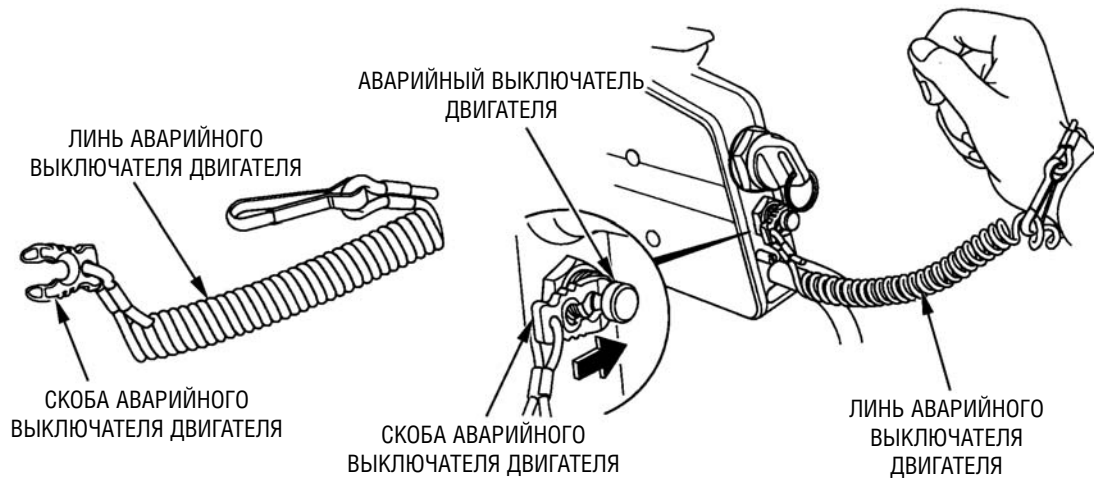
Не оставляйте замок зажигания в положении **ЗАЖИГАНИЕ ВКЛЮЧЕНО** при неработающем двигателе. Это приведет к разряду аккумуляторной батареи.

ПРИМЕЧАНИЕ:

Включение стартера заблокировано, если рычаг дистанционного управления не установлен в положение **НЕЙТРАЛЬ**.

ОРГАНЫ УПРАВЛЕНИЯ (модификация R)

Аварийный линь со скобой

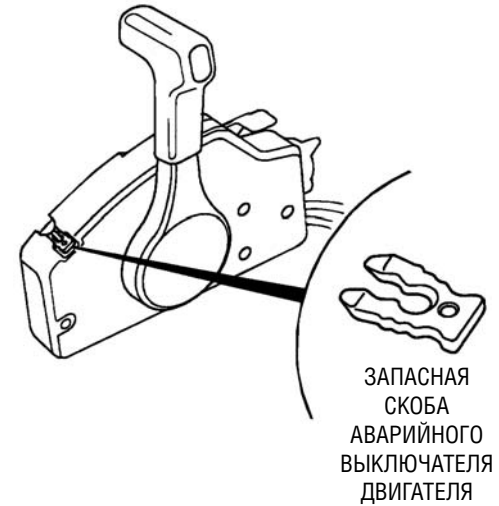


Линь аварийного выключателя двигателя предназначен для экстренного глушения двигателя при падении судоводителя за борт или в случае потери равновесия, когда теряется возможность управления подвесным мотором. Двигатель глохнет, как только скоба, закрепленная на конце аварийного линя, сдергивается с аварийного выключателя двигателя. При работе подвесного мотора аварийный линь должен быть надежно прикреплен к запястью судоводителя.

▲ ПРЕДОСТЕРЕЖЕНИЕ

Если линь аварийного выключателя двигателя не будет присоединен должным образом, то, например, при падении судоводителя за борт и невозможности управлять подвесным мотором лодка полностью выйдет из-под контроля.

Для обеспечения безопасности судоводителя и пассажиров необходимо всегда надевать скобу аварийного линя на аварийный выключатель двигателя.

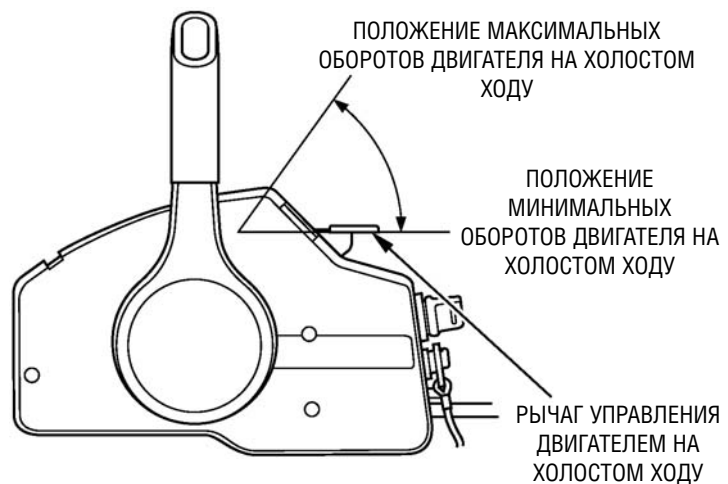
**ПРИМЕЧАНИЕ:**

Пуск двигателя заблокирован, если на аварийный выключатель двигателя не надета скоба.

Запасная скоба аварийного выключателя двигателя находится в гнезде на коробке дистанционного управления. Используйте запасную скобу аварийного выключателя двигателя для пуска двигателя при отсутствии на борту лодки аварийного линя, например, при падении судоводителя за борт.

ОРГАНЫ УПРАВЛЕНИЯ (модификация R)

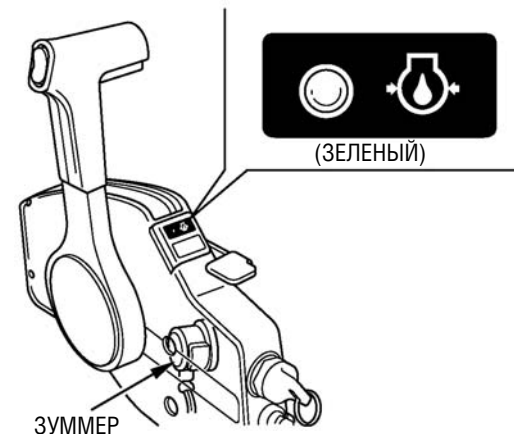
Рычаг управления двигателем на холостом ходу



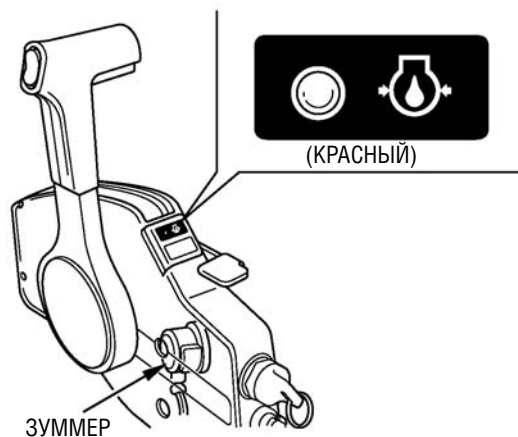
Рычаг управления двигателем на холостом ходу предназначен для регулирования оборотов двигателя. Данный рычаг заблокирован, если рычаг дистанционного управления не находится в нейтральном положении. Примите также к сведению, что рычаг дистанционного управления заблокирован, если рычаг управления двигателем на холостом ходу не находится в самом нижнем положении.

Используйте рычаг управления двигателем на холостом ходу для прогрева холодного двигателя, а также при пуске прогретого двигателя.

Индикатор нормального давления моторного масла/ Зуммер сигнализатора падения давления масла



При низком уровне масла и/или неисправности системы смазки двигателя выключается индикатор нормального давления моторного масла и начинает звучать зуммер сигнализатора. При этом происходит плавное уменьшение частоты вращения вала двигателя.

ОРГАНЫ УПРАВЛЕНИЯ (модификация R)**Сигнализатор перегрева двигателя/
Зуммер сигнализатора**

При неисправности системы охлаждения двигателя загорается сигнализатор перегрева двигателя и включается зуммер сигнализатора. При этом происходит плавное уменьшение частоты вращения вала двигателя.

ОРГАНЫ УПРАВЛЕНИЯ (модификация Т)

Выключатель сервопривода регулировки наклона/подъема из воды

Для того чтобы отрегулировать угол наклона подвесного мотора и угол дифферента лодки, нажмите на выключатель сервопривода, который расположен на рычаге дистанционного управления (модификация R) или на румпеле (модификации В и Н). Регулировка может выполняться как на ходу, так и на неподвижной лодке. Оптимальный наклон подвесного мотора обеспечивает большее ускорение разгона, увеличивает максимальную скорость, улучшает устойчивость лодки на ходу и повышает топливную экономичность.

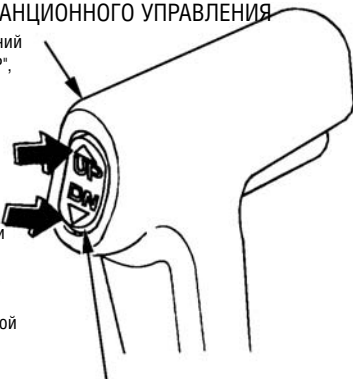
⚠ ПРЕДОСТЕРЕЖЕНИЕ

Запрещается сильно наклонять подвесной мотор при движении по волнам. Это может привести к несчастному случаю.

РЫЧАГ ДИСТАНЦИОННОГО УПРАВЛЕНИЯ

Нажмите на верхний край клавиши "UP", для того чтобы увеличить угол наклона или поднять подвесной мотор из воды.

Нажмите на нижний край клавиши "DN", для того чтобы уменьшить угол наклона или опустить подвесной мотор в воду.



ВЫКЛЮЧАТЕЛЬ СЕРВОПРИВОДА РЕГУЛИРОВКИ НАКЛОНА/ПОДЪЕМА ИЗ ВОДЫ

(Модификация R)

Слишком большой угол наклона подвесного мотора может привести к кавитации и увеличению оборотов гребного винта, а также стать причиной повреждения насоса системы охлаждения.

ВЫКЛЮЧАТЕЛЬ СЕРВОПРИВОДА РЕГУЛИРОВКИ НАКЛОНА/ПОДЪЕМА ИЗ ВОДЫ

Нажмите на нижний край клавиши "DN", для того чтобы уменьшить угол наклона или опустить подвесной мотор в воду.

Нажмите на верхний край клавиши "UP", для того чтобы увеличить угол наклона или поднять подвесной мотор из воды.

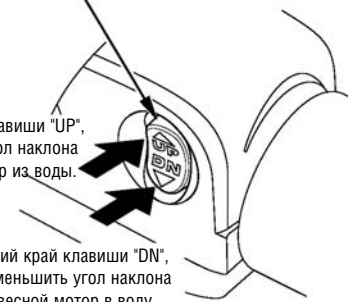


(Модификация В)

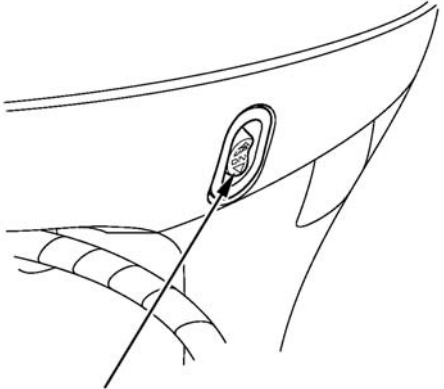
ВЫКЛЮЧАТЕЛЬ СЕРВОПРИВОДА РЕГУЛИРОВКИ НАКЛОНА/ПОДЪЕМА ИЗ ВОДЫ

Нажмите на верхний край клавиши "UP", для того чтобы увеличить угол наклона или поднять подвесной мотор из воды.

Нажмите на нижний край клавиши "DN", для того чтобы уменьшить угол наклона или опустить подвесной мотор в воду.



(Модификация Н)

ОРГАНЫ УПРАВЛЕНИЯ (модификация Т)**Выключатель сервопривода подъема подвесного мотора из воды****ВЫКЛЮЧАТЕЛЬ СЕРВОПРИВОДА
ПОДЪЕМА ИЗ ВОДЫ**

Выключатель сервопривода, расположенный сбоку на корпусе подвесного мотора, облегчает подъем мотора из воды для буксировки лодки или для осмотра и обслуживания подвесного мотора. Этим выключателем разрешается пользоваться только на неподвижной лодке и при неработающем двигателе.

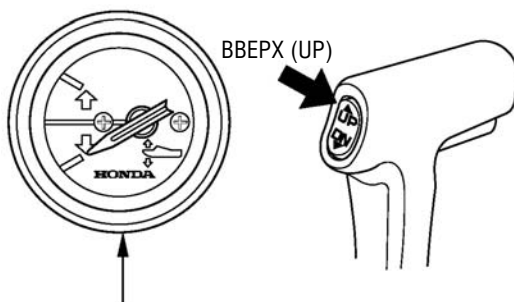
ОРГАНЫ УПРАВЛЕНИЯ (модификация T)

Указатель угла установки мотора

(дополнительное оборудование для подвесных моторов, кроме модификаций SRT, LHT, LRT, YHT, YRT, XRT)

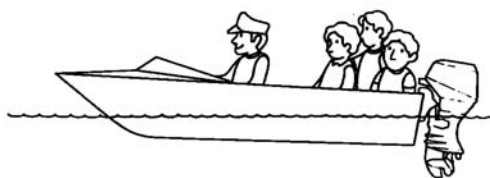


Увеличьте угол наклона подвесного мотора, нажав на верхний край клавиши "UP" выключателя сервопривода регулировки наклона/подъема из воды.

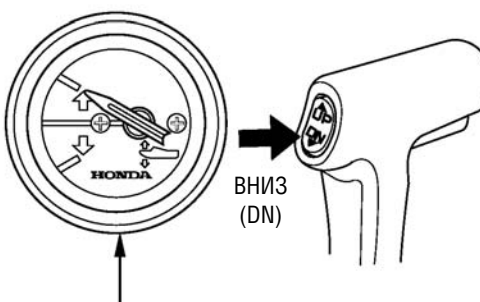


УКАЗАТЕЛЬ УГЛА
УСТАНОВКИ МОТОРА

(Модификация R)



Уменьшите угол наклона подвесного мотора, нажав на нижний край клавиши "DN" выключателя сервопривода регулировки наклона/подъема из воды.



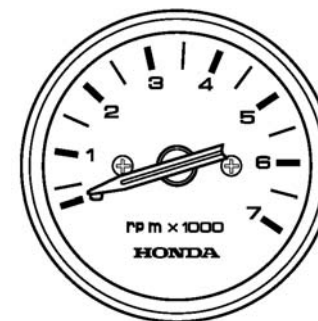
УКАЗАТЕЛЬ УГЛА
УСТАНОВКИ МОТОРА

(Модификация R)

Указатель угла наклона мотора позволяет правильно отрегулировать установку подвесного мотора. С помощью этого указателя и выключателя сервопривода регулировки наклона/подъема из воды отрегулируйте положение мотора, так чтобы обеспечить оптимальную устойчивость и скорость.

Рисунок соответствует модификации R. Для подвесных моторов других модификаций регулировка выполняется аналогично.

Тахометр (дополнительное оборудование для подвесных моторов, кроме модификаций SRT, LHT, LRT, YHT, YRT и XRT)



ТАХОМЕТР

Тахометр показывает частоту вращения вала двигателя. Шкала прибора проградуирована в тысячах об/мин.

ОРГАНЫ УПРАВЛЕНИЯ (модификация Т)

Клапан отключения сервопривода

Если сервопривод регулировки наклона/подъема из воды не работает (например, при разряженной аккумуляторной батарее), подвесной мотор можно поднять вручную, предварительно открыв клапан отключения сервопривода.

Для подъема подвесного мотора вручную отверните с помощью отвертки клапан отключения сервопривода на полоборота (против часовой стрелки). Клапан расположен под транцевым кронштейном.

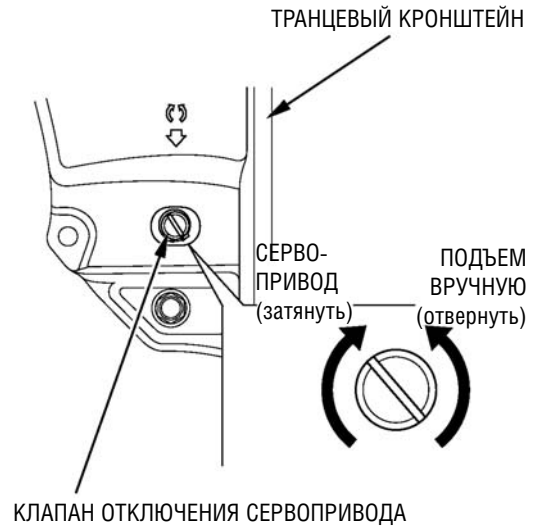
После перемещения подвесного мотора надежно затяните клапан, повернув его по часовой стрелке.

⚠ ПРЕДОСТЕРЕЖЕНИЕ

Проверьте, чтобы клапан отключения сервопривода был надежно затянут. В противном случае подвесной мотор может подняться из воды на заднем ходу лодки и травмировать пассажира (пассажиров).

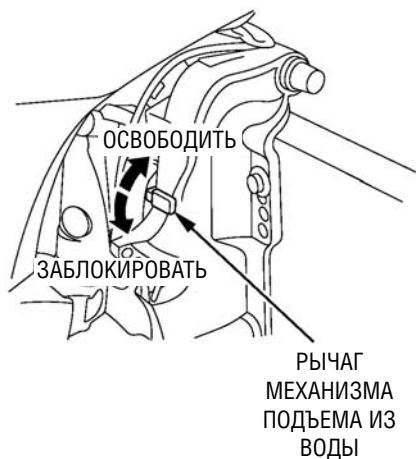
ВНИМАНИЕ

Запрещается отворачивать клапан отключения сервопривода более чем на два оборота. В противном случае подвесной мотор нельзя будет поднять из воды после затягивания клапана.



ОРГАНЫ УПРАВЛЕНИЯ (модификация G)

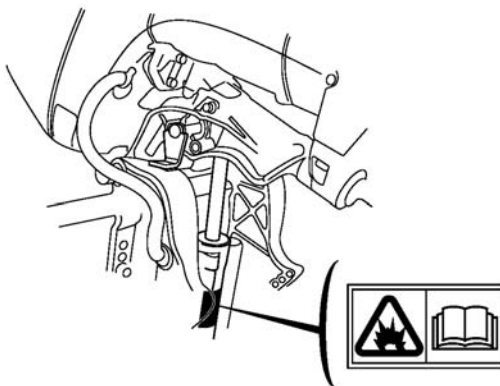
Рычаг механизма подъема из воды



Используйте рычаг механизма для временного подъема подвесного мотора из воды, когда лодка движется по мелководному участку, подходит к причалу или устанавливается на якорь на мелководье. При поднятом рычаге подвесной мотор можно поднять из воды. При опускании рычага подвесной мотор фиксируется.

⚠ ПРЕДОСТЕРЕЖЕНИЕ

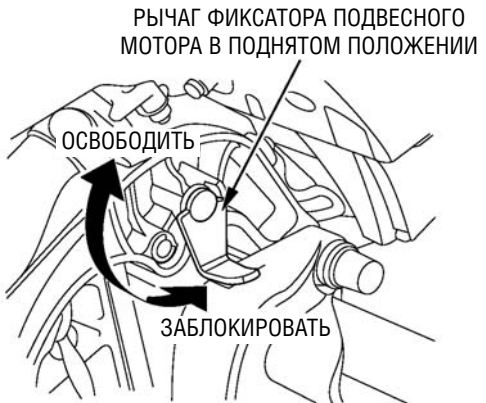
Перед началом движения проверьте, чтобы рычаг механизма подъема из воды был опущен и подвесной мотор зафиксирован. В противном случае подвесной мотор может подняться из воды на заднем ходу лодки и травмировать пассажира (пассажиров).



⚠ ПРЕДОСТЕРЕЖЕНИЕ

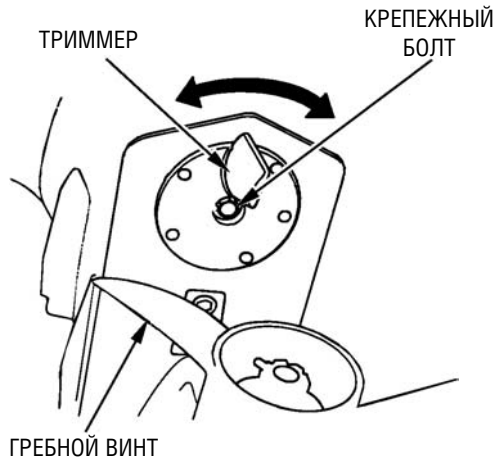
Запрещается разбирать газовую стойку механизма подъема, так как в ней содержится газ под высоким давлением.

ОРГАНЫ УПРАВЛЕНИЯ (общие сведения для всех модификаций)

Рычаг фиксатора подвесного мотора в поднятом положении

Используйте рычаг фиксатора мотора в поднятом положении, для того чтобы поднять и зафиксировать подвесной мотор при длительной стоянке у причала или на якоре.

Поднимите подвесной мотор до упора и переместите рычаг в положение фиксации.

Триммер

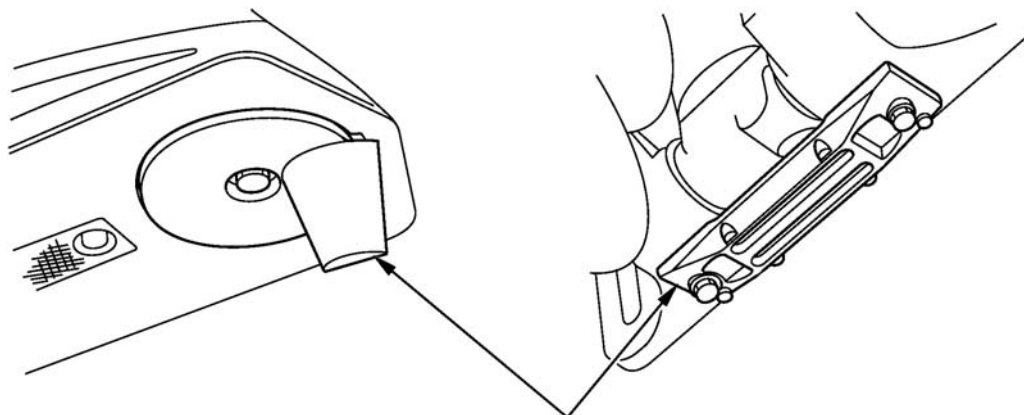
Если на максимальной скорости рулевое колесо или румпель тянет в сторону, отрегулируйте положение триммера, так чтобы лодка шла прямым курсом.

Отпустите крепежный болт и поверните перо триммера влево или вправо, чтобы избавиться от увода.

Перо триммера выполняет также роль анода, обеспечивая противокоррозионную защиту.

ОРГАНЫ УПРАВЛЕНИЯ (общие сведения для всех модификаций)

Анод противокоррозионной защиты



АНОД ПРОТИВОКОРРОЗИОННОЙ ЗАЩИТЫ

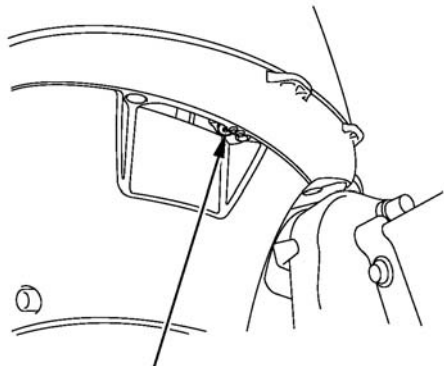
Перо триммера выполняет роль разрушающегося анода, который защищает подвесной мотор от коррозии.

ВНИМАНИЕ

Запрещается окрашивать перо триммера. Слой краски снизит эффективность анода противокоррозионной защиты, что приведет к окислению и коррозионным повреждениям деталей подвесного мотора.

ОРГАНЫ УПРАВЛЕНИЯ (общие сведения для всех модификаций)

Контрольное отверстие системы водяного охлаждения

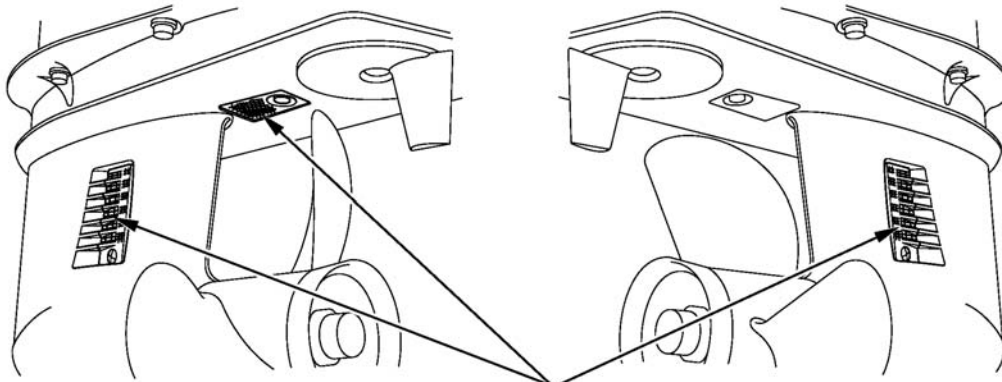


КОНТРОЛЬНОЕ ОТВЕРСТИЕ
СИСТЕМЫ ВОДЯНОГО ОХЛАЖДЕНИЯ

Контрольное отверстие служит для контроля нормальной циркуляции воды в системе охлаждения двигателя.

После пуска двигателя проверьте через контрольное отверстие наличие циркуляции воды в системе охлаждения.

Входное отверстие системы водяного охлаждения

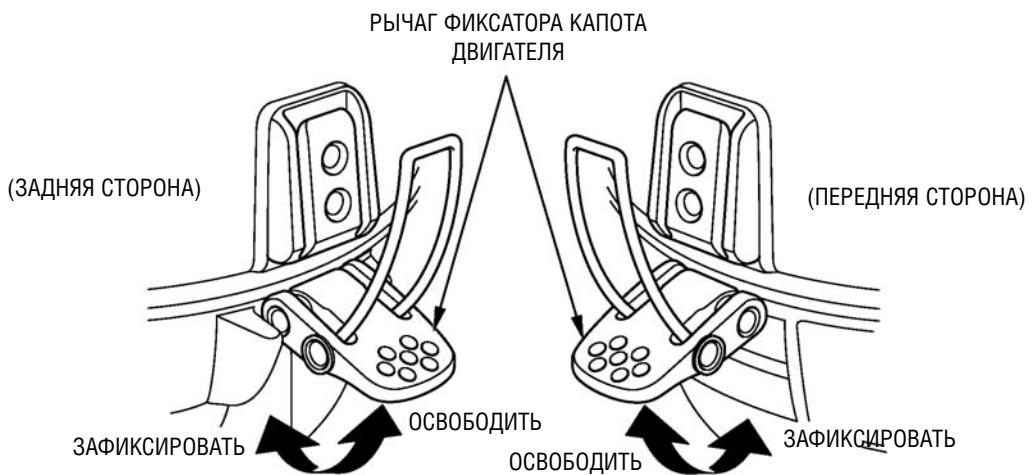


ВХОДНОЕ ОТВЕРСТИЕ СИСТЕМЫ
ВОДЯНОГО ОХЛАЖДЕНИЯ

Через входное отверстие вода поступает в систему охлаждения двигателя.

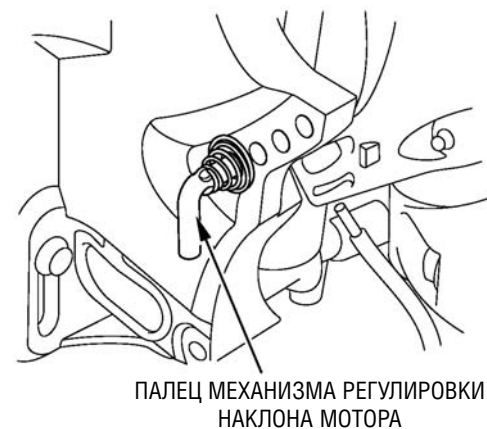
ОРГАНЫ УПРАВЛЕНИЯ (общие сведения для всех модификаций)

Рычаг фиксатора капота двигателя



Для того чтобы снять капот двигателя или закрепить его после установки, соответственно, поднимите рычаг фиксатора и отведите запорную скобу или установите скобу и опустите рычаг фиксатора.

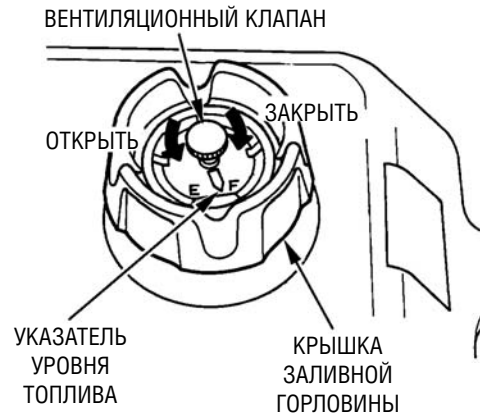
Палец механизма регулировки наклона колонки



Переставляя палец, установите колонку под требуемым углом наклона. Предусмотрено пять различных углов наклона мотора, которые обеспечиваются пятью положениями пальца.

ОРГАНЫ УПРАВЛЕНИЯ (общие сведения для всех модификаций)

Крышка заливной горловины топливного бака (с вентиляционным клапаном и указателем уровня топлива)



Вентиляционный клапан обеспечивает поступление воздуха в бак и выход паров топлива в атмосферу.

Указатель уровня топлива встроен в крышку заливной горловины и предназначен для контроля количества топлива в баке.

Перед заправкой топливного бака откройте вентиляционный клапан, повернув его против часовой стрелки, и снимите крышку заливной горловины. Перед транспортировкой топливного бака или, если вы оставляете бак на хранение, закройте вентиляционный клапан, протн завернув его по часовой стрелке.

Штуцер для присоединения топливопровода



Штуцеры предназначены для присоединения топливопровода, соединяющего топливный бак с подвесным мотором.

5. УСТАНОВКА ПОДВЕСНОГО МОТОРА

ВНИМАНИЕ

Неправильная установка подвесного мотора может привести к его падению в воду, курсовой неустойчивости лодки, работе двигателя на оборотах ниже номинальных и высокому расходу топлива.

Мы рекомендуем, чтобы установку подвесного мотора выполняли специалисты официального дилера компании Honda, занимающегося продажей и обслуживанием подвесных моторов.

Проконсультируйтесь с местным официальным дилером Honda по поводу установки и эксплуатации дополнительного оборудования.

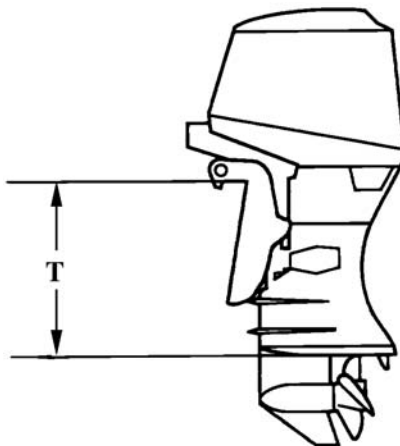
Выбор лодки для установки подвесного мотора

Лодка должна быть предназначена для эксплуатации с подвесным мотором мощностью 40 или 50 л.с. Рекомендуемый диапазон мощности мотора указан на большинстве лодок.

▲ ПРЕДОСТЕРЕЖЕНИЕ

Запрещается превышать максимальную мощность подвесного мотора, рекомендованную изготовителем лодки. В противном случае возможно травмирование людей и повреждение имущества.

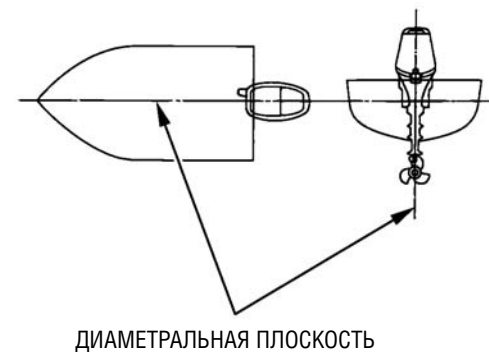
Высота транца лодки и длина дейдвуда



Модификация	T (высота транца)
S:	416 мм
L:	521 мм
Y:	556 мм
X:	622 мм

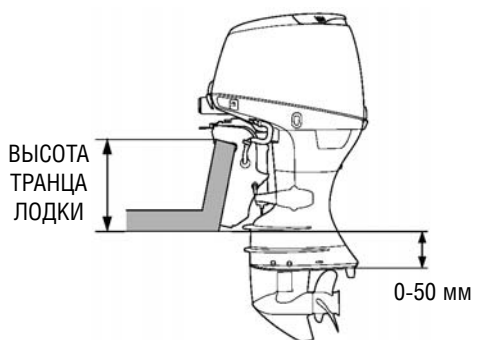
Выберите модификацию подвесного мотора, которая соответствует высоте транца вашей лодки.

Расположение



Установите подвесной мотор на корме в диаметральной плоскости лодки.

Расположение подвесного мотора по высоте

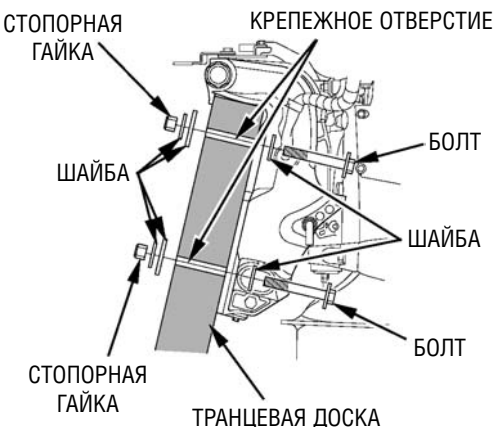


Проверьте, чтобы высота транца лодки соответствовала подвесному мотору. Неправильное положение по высоте снизит эффективность подвесного мотора. Подвесной мотор должен быть установлен так, чтобы антикавитационная плита располагалась ниже плоскости днища лодки на 0-50 мм.

ВНИМАНИЕ

При неработающем двигателе антикавитационная плита должна быть расположена на глубине не менее 100 мм (относительно свободной поверхности воды). В противном случае возможно недостаточное поступление воды в насос системы охлаждения и перегрев двигателя.

Крепление подвесного мотора



1. Заложите силиконовый герметик (Three bond 1216 или аналогичный ему) в крепежные отверстия в транцевой доске.
2. Установите подвесной мотор на корму и закрепите его с помощью болтов, шайб и стопорных гаек.

ПРИМЕЧАНИЕ:

Номинальный момент затяжки:
49-59 Н·м (5,0-6,0 кгс·м)

УСТАНОВКА ПОДВЕСНОГО МОТОРА

Величина номинального момента затяжки приведена только для справки. Момент затяжки гаек может различаться в зависимости от материала корпуса лодки. Проконсультируйтесь со специалистами официального дилера Honda, который занимается продажей и обслуживанием подвесных моторов.

⚠ ПРЕДУПРЕЖДЕНИЕ

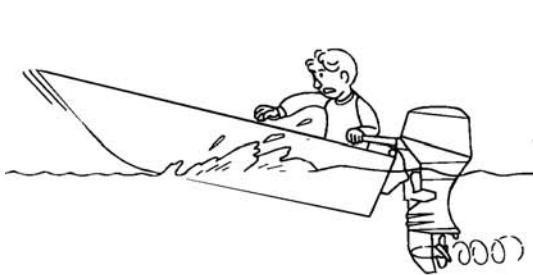
Надежно закрепите подвесной мотор. Слабое крепление может привести к случайной потере подвесного мотора, а также травмированию людей и повреждению оборудования.

ВНИМАНИЕ

Если подвесной мотор установлен слишком низко, то канал холостого хода может оказаться под водой. В этом случае возможен выход двигателя из строя, ухудшение условий работы или затруднение пуска двигателя. Заглушите двигатель на полностью загруженной лодке и проверьте, на достаточной ли высоте над уровнем воды располагается канал холостого хода.

УСТАНОВКА ПОДВЕСНОГО МОТОРА

Проверка угла наклона подвесного мотора (на ходу)



НЕПРАВИЛЬНЫЙ УГОЛ НАКЛОНА
ВЫЗЫВАЕТ "ПРИСЕДАНИЕ" ЛОДКИ НА КОРМУ

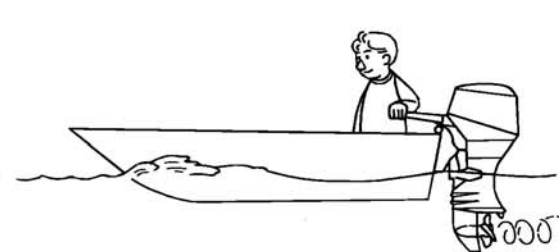
Установите подвесной мотор под оптимальным углом наклона, который обеспечивает устойчивое движение лодки и позволяет реализовать максимальную мощность двигателя.

Слишком большой угол наклона: Вызывает увеличение дифферента на корму ("приседание" лодки).



НЕПРАВИЛЬНЫЙ УГОЛ НАКЛОНА
ВЫЗЫВАЕТ "ЗАРЫВАНИЕ" НОСА ЛОДКИ

Слишком малый угол наклона: Вызывает увеличение дифферента на нос (лодка "зарывается" носом).

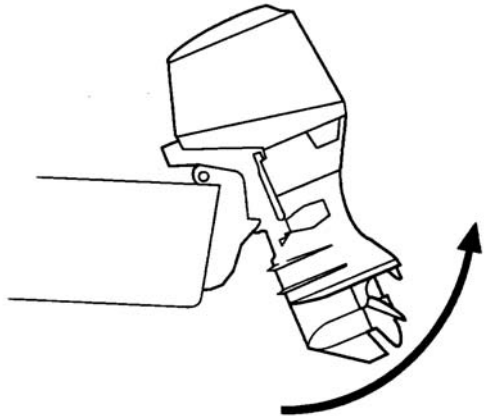


ПРАВИЛЬНЫЙ УГОЛ НАКЛОНА
ОБЕСПЕЧИВАЕТ НАИЛУЧШИЕ ХОДОВЫЕ КАЧЕСТВА
ЛОДКИ

Оптимальный угол наклона подвесного мотора зависит от нескольких условий: особенностей конструкции лодки, характеристик подвесного мотора, гребного винта и условий движения лодки. Отрегулируйте положение подвесного мотора, так чтобы он располагался перпендикулярно свободной поверхности воды (то есть ось гребного винта должна быть параллельна поверхности воды).

УСТАНОВКА ПОДВЕСНОГО МОТОРА

Регулировка наклона подвесного мотора

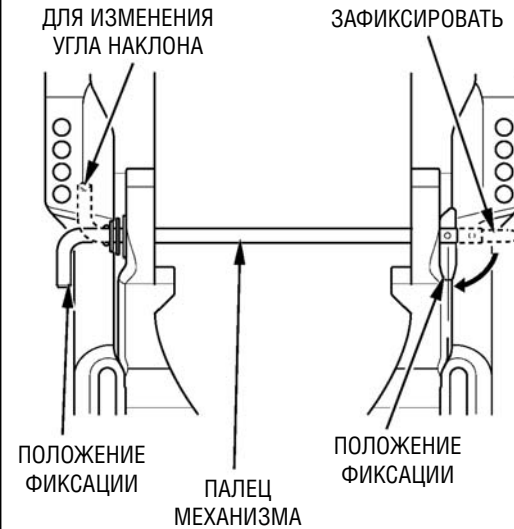


Регулировка наклона подвесного мотора проводится в три этапа.

1. Наклоните подвесной мотор в требуемое положение.



2. Нажмите вдоль пальца механизма регулировки, поверните изогнутый конец вверх (при этом палец освобождается) и вытяните палец из отверстия.



3. Вставьте палец в требуемое отверстие, поверните изогнутый конец вниз, для того чтобы зафиксировать палец. После фиксации потяните за палец и убедитесь в том, что палец не может выйти из отверстия.

ВНИМАНИЕ

Во избежание повреждений подвесного мотора или лодки убедитесь в том, что палец надежно зафиксирован.

УСТАНОВКА ПОДВЕСНОГО МОТОРА

Подключение аккумуляторной батареи

Используйте аккумуляторную батарею с номинальным напряжением 12 В и емкостью не менее 65 А·ч. Аккумуляторная батарея не входит в комплект подвесного мотора и приобретается отдельно.

▲ ПРЕДОСТЕРЕЖЕНИЕ

Аккумуляторные батареи выделяют взрывоопасные газы. Взрыв аккумуляторной батареи может привести к серьезным травмам или потере зрения. Необходимо обеспечивать эффективную вентиляцию помещения, в котором производится заряд аккумуляторных батарей.

• ОПАСНОСТЬ ХИМИЧЕСКОГО ОЖОГА:

В аккумуляторной батарее содержится электролит, который является раствором серной кислоты. Попадание серной кислоты в глаза или на кожный покров (даже через одежду) может привести к тяжелым химическим ожогам. При обращении с электролитом надевайте щиток для лица и защитную одежду.

• Не подносите близко открытое пламя и искрящие предметы, не курите поблизости. **ЭКСТРЕННЫЕ ДЕЙСТВИЯ ПРИ ОЖОГЕ ЭЛЕКТРОЛИТОМ:** Если электролит попал в глаза, тщательно промойте их теплой водой в течение не менее 15 минут и немедленно обратитесь за медицинской помощью.

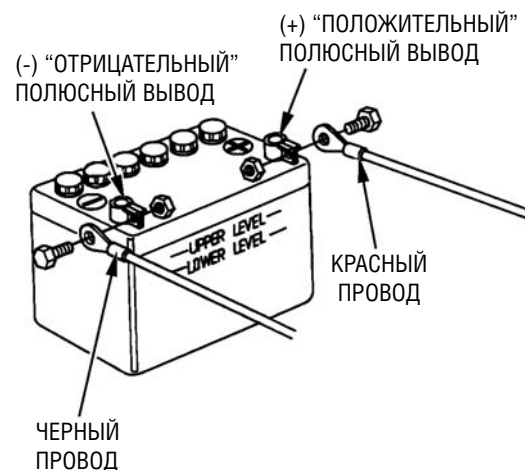
• ЯД: Электролит является ядовитым веществом. **ЭКСТРЕННЫЕ ДЕЙСТВИЯ ПРИ ОТРАВЛЕНИИ ЭЛЕКТРОЛИТОМ:**

- При попадании на наружный кожный покров: Тщательно промыть пораженное место водой.
- При попадании в пищевод и желудочно-кишечный тракт: Выпить большое количество воды или молока. Затем выпить молочка магнезии или растительного масла и немедленно обратиться за медицинской помощью.

• ХРАНИТЕ ЭЛЕКТРОЛИТ И АККУМУЛЯТОРНЫЕ БАТАРЕИ В МЕСТАХ, НЕДОСТУПНЫХ ДЛЯ ДЕТЕЙ.

Для защиты от механических повреждений и предотвращения падения или опрокидывания аккумуляторная батарея должна быть:

- Установлена в аккумуляторный ящик соответствующего размера, изготовленный из коррозионностойкого материала.
- Должным образом закреплена на лодке.
- Расположена в таком месте, которое является недоступным для прямых солнечных лучей и водяных брызг.
- Расположена вдали от топливного бака, для того чтобы исключить возможное искрение вблизи топливного бака.



Подключение проводов к аккумуляторной батарее:

1. Присоедините провод с красной клеммой к "положительному" (+) полюсному выводу аккумуляторной батареи.
2. Присоедините провод с черной клеммой к "отрицательному" (-) полюсному выводу аккумуляторной батареи.

УСТАНОВКА ПОДВЕСНОГО МОТОРА

ВНИМАНИЕ

- Обратите внимание, что сначала присоединяется провод к “положительному” (+) выводу батареи. При отключении аккумуляторной батареи отсоедините сначала провод от “отрицательного” (-) вывода, а затем от “положительного” (+) вывода батареи.
- Ненадежное крепление клемм проводов на выводах аккумуляторной батареи может привести к нарушению нормальной работы стартера.
- При неправильном подключении проводов к “положительному” и “отрицательному” выводам аккумуляторной батареи или отсоединении клемм проводов при работающем двигателе система электроснабжения подвесного мотора будет выведена из строя.
- Запрещается размещать топливный бак вблизи аккумуляторной батареи.

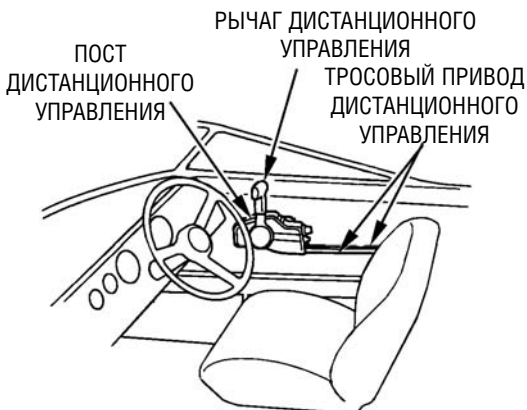
УСТАНОВКА ПОДВЕСНОГО МОТОРА (модификация R)

Установка дистанционного управления

ВНИМАНИЕ

Неправильно установленный рулевой привод, пост дистанционного управления или тросовый привод управления, а также использование неподходящих узлов системы дистанционного управления может привести к непредсказуемым опасным последствиям. Для правильного монтажа дистанционного управления проконсультируйтесь со специалистами официального дилера Honda, занимающегося продажей и обслуживанием подвесных моторов.

Расположение поста дистанционного управления



Пост дистанционного управления следует установить так, чтобы судоводителю было удобно управлять рычагом и пользоваться выключателями. Убедитесь в отсутствии препятствий на пути прокладки тросового привода дистанционного управления.

Длина тросового привода дистанционного управления

Измерьте расстояние от центра поста дистанционного управления до центра двигателя (с учетом перегиба троса через транец кормы). Рекомендуется использовать трос, длина которого превышает измеренное значение на 300 мм. Проложите тросовый привод по предварительно намеченному маршруту и убедитесь в том, что трос имеет достаточную длину. Присоедините тросовый привод к двигателю и убедитесь в отсутствии переломов, изгибов малого радиуса и сильного натяжения тросов, а также в отсутствии помех перемещению тросов при управлении рычагом.

ВНИМАНИЕ

Минимальный допустимый радиус изгиба тросового привода дистанционного управления составляет 200 мм. Если проложить тросы с меньшим радиусом изгиба, то это приведет к сокращению срока службы тросового привода и отрицательно скажется на функционировании рычага управления.

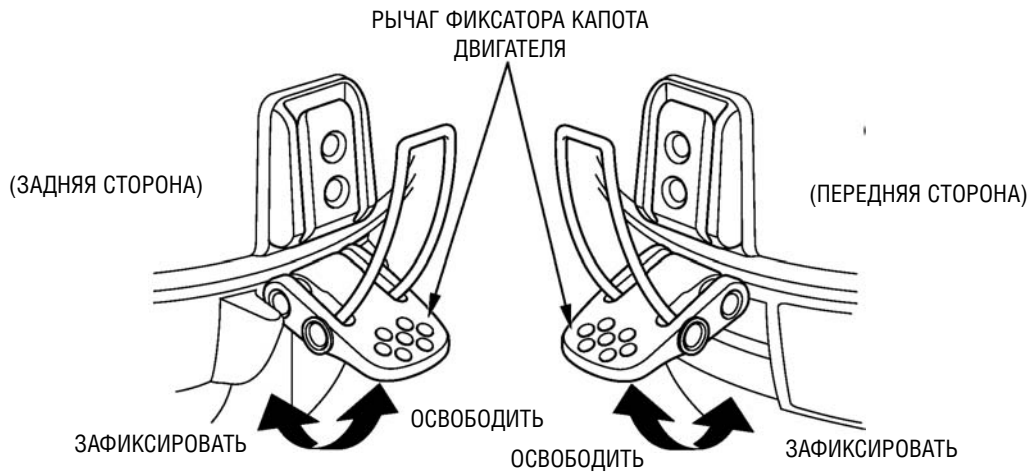
6. КОНТРОЛЬНЫЙ ОСМОТР ПОДВЕСНОГО МОТОРА ПЕРЕД ПУСКОМ ДВИГАТЕЛЯ

Подвесной мотор модели BF40A/50A оснащается 4-тактным двигателем жидкостного охлаждения, который работает на неэтилированном бензине. Для эксплуатации двигателя требуется также моторное масло. Перед пуском двигателя необходимо выполнить следующие операции контрольного осмотра.

⚠ ПРЕДУПРЕЖДЕНИЕ

Выполните следующие операции контрольного осмотра при неработающем двигателе.

Снятие и установка капота двигателя



- Для того чтобы снять капот двигателя, поднимите вверх передний и задний рычаги фиксаторов и освободите капот. Затем снимите капот с двигателя.
- После установки капота на двигатель зацепите переднюю и заднюю запорные скобы и опустите вниз передний и задний рычаги фиксаторов.

⚠ ПРЕДОСТЕРЕЖЕНИЕ

Запрещается эксплуатировать подвесной мотор со снятым капотом двигателя. Открытые движущиеся детали могут причинить травмы.

КОНТРОЛЬНЫЙ ОСМОТР ПОДВЕСНОГО МОТОРА ПЕРЕД ПУСКОМ ДВИГАТЕЛЯ

Моторное масло

ВНИМАНИЕ

- Моторное масло в значительной степени влияет на эксплуатационные характеристики двигателя и является основным фактором, определяющим ресурс двигателя. Не рекомендуется применять моторные масла низкого качества и масла без мощных присадок, поскольку они обладают недостаточными смазывающими свойствами.
- Эксплуатация двигателя при недостаточном уровне моторного масла может привести к серьезным повреждениям деталей двигателя.

Рекомендуемое масло

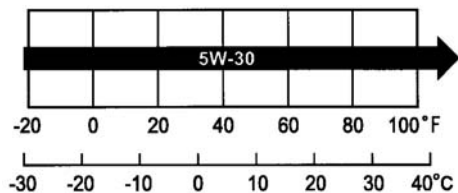
Эксплуатируйте двигатель на моторном масле марки Honda, которое предназначено для 4-тактных двигателей, или на аналогичном по своим свойствам высококачественном моторном масле, содержащем большое количество мощных присадок и соответствующем по уровню служебных свойств группам SG, SH или SJ по классификации API. Группа качества моторного масла SG, SH или SJ обозначается на емкости. Вязкость моторного масла должна соответствовать средней температуре воздуха в вашем регионе.

Рекомендуется эксплуатировать двигатель на моторном масле с вязкостью SAE 5W-30, которое подходит для любой температуры окружающего воздуха. Группа качества по уровню служебных свойств: Используйте энергосберегающее масло, соответствующее группам SG, SH или SJ.

ПРИМЕЧАНИЕ:

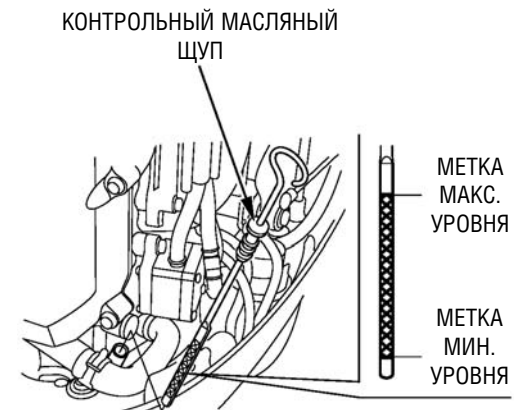
Обычно в маркировке этих моторных масел присутствуют названия: "Energy Conserving II", "Gas Saving", "Fuel Saving" и т.д.

Температурный диапазон применимости масла 5W-30



ТЕМПЕРАТУРА ОКРУЖАЮЩЕГО ВОЗДУХА

Проверка уровня и долив моторного масла



1. Установите подвесной мотор в вертикальное положение и снимите капот двигателя.
2. Выньте масляный щуп и вытрите его чистой ветошью.
3. Снова вставьте масляный щуп до упора и выньте. Проверьте по меткам на щупе уровень масла. Если уровень масла находится вблизи или ниже метки минимального уровня, снимите крышку маслозаливной горловины и долейте рекомендованное моторное масло до метки максимального уровня. Плотнo затяните крышку маслозаливной горловины.

КОНТРОЛЬНЫЙ ОСМОТР ПОДВЕСНОГО МОТОРА ПЕРЕД ПУСКОМ ДВИГАТЕЛЯ

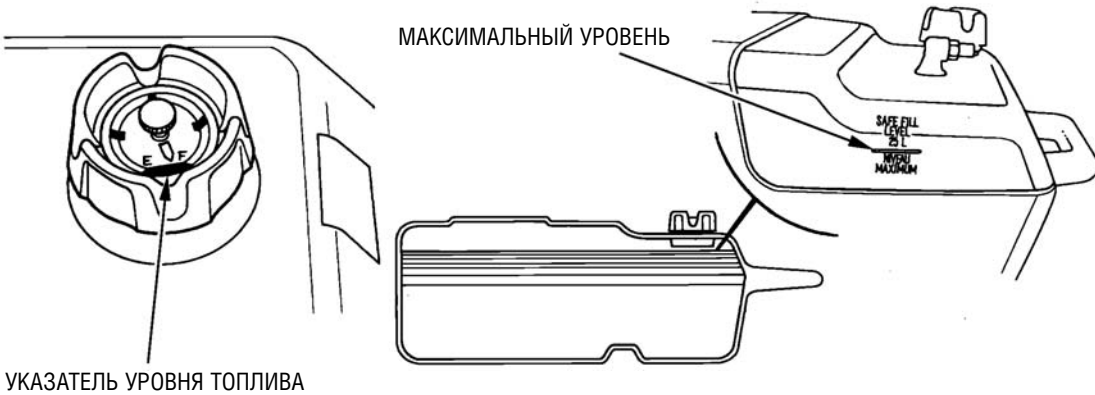
При загрязнении или обесцвечивании моторного масла замените масло в двигателе (интервал замены и описание операций по замене масла приведены ниже).

4. Установите на место и надежно закрепите капот двигателя.

ВНИМАНИЕ

Запрещается заливать в двигатель лишнее количество масла. После долива проверьте уровень масла в двигателе. Как излишнее, так и недостаточное количество масла в двигателе может привести к повреждению двигателя.

Уровень топлива в баке



Проверьте уровень топлива по указателю и при необходимости заправьте топливный бак до метки максимального уровня. Запрещается превышать метку максимального уровня топлива.

ПРИМЕЧАНИЕ:

Откройте вентиляционный клапан, прежде чем отворачивать крышку топливного бака. Если вентиляционный клапан плотно закрыт, то снять крышку будет затруднительно.

Эксплуатируйте двигатель на автомобильном неэтилированном бензине с октановым числом не менее 91 (по исследовательскому методу). Это соответствует октановому числу 86 и выше по моторному методу. Использование этилированного бензина может привести к повреждению двигателя.

Запрещается эксплуатировать двигатель на смеси бензина с маслом или на загрязненном бензине. Не допускайте попадания в топливный бак грязи, пыли или воды.

Заправочная емкость топливного бака (отдельный бак): 25 л

КОНТРОЛЬНЫЙ ОСМОТР ПОДВЕСНОГО МОТОРА ПЕРЕД ПУСКОМ ДВИГАТЕЛЯ

▲ ПРЕДОСТЕРЕЖЕНИЕ

Бензин является легковоспламеняющимся веществом и при определенных условиях взрывоопасен.

- **Заправку топливного бака следует производить на открытом воздухе или в хорошо проветриваемых помещениях и при неработающем двигателе.**
- **Запрещается курить или допускать открытое пламя и искрящие предметы в местах заправки топливом, а также в местах хранения емкостей с бензином.**
- **Избегайте переполнения топливного бака (в заливной горловине топливо должно отсутствовать). После заправки топливного бака проверьте, чтобы крышка заливной горловины была закрыта должным образом.**
- **Будьте осторожны, чтобы не пролить бензин при заправке топливного бака. Пролитое топливо или его пары могут воспламениться. В случае пролива вытрите насухо брызги и подтеки топлива, прежде чем пускать двигатель.**
- **Избегайте частых или продолжительных контактов кожи с бензином, не вдыхайте пары бензина.**
- **ХРАНИТЕ ЕМКОСТИ С БЕНЗИНОМ В МЕСТАХ, НЕДОСТУПНЫХ ДЛЯ ДЕТЕЙ.**

ТОПЛИВО, СОДЕРЖАЩЕЕ СПИРТ

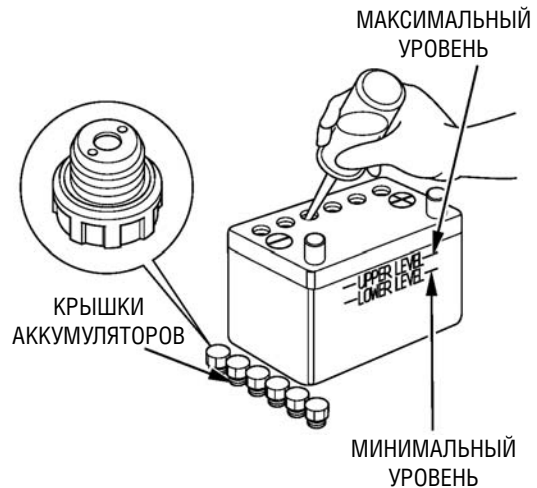
Если вы решили эксплуатировать двигатель на бензине, содержащем спирт, то убедитесь в том, что октановое число этого топлива не ниже значения, рекомендованного компанией Honda. Существует два вида спиртосодержащего бензина. Один из них содержит в своем составе этиловый, а другой - метиловый спирт. Запрещается использовать бензин, содержащий более 10% этанола. Не применяйте бензин, содержащий метанол (древесный спирт), в котором также отсутствуют растворители и ингибиторы, снижающие коррозионную активность метанола. Запрещается использовать бензин, содержащий более 5% метанола, даже если в его составе присутствуют растворители и ингибиторы коррозии.

ПРИМЕЧАНИЕ:

- На повреждения деталей системы питания топливом, а также ухудшение характеристик двигателя, которые произошли из-за применения бензина, содержащего спирт, заводская гарантия не распространяется. Компания Honda не может поддержать использование бензина, содержащего метанол, поскольку в настоящее время отсутствуют исчерпывающие доказательства его пригодности.
- Прежде чем приобретать топливо на незнакомой заправочной станции, постарайтесь выяснить, не содержит ли оно спирт. Если бензин содержит спирт, то узнайте вид спирта и его концентрацию в топливе. Если вы заметили признаки нарушения нормальной работы двигателя при использовании бензина, который содержит или может по вашему мнению содержать спирт, то прекратите эксплуатировать двигатель на этом топливе и используйте только бензин, который гарантированно не содержит спирт.

КОНТРОЛЬНЫЙ ОСМОТР ПОДВЕСНОГО МОТОРА ПЕРЕД ПУСКОМ ДВИГАТЕЛЯ

Аккумуляторная батарея



ВНИМАНИЕ

Правила обращения с различными аккумуляторными батареями могут отличаться, поэтому приведенные ниже инструкции могут не соответствовать батарее, установленной на вашей лодке. Обратитесь к инструкции по эксплуатации, которая приложена к аккумуляторной батарее изготовителем.

Проверьте уровень электролита: он должен находиться между метками максимального и минимального уровня. Проверьте, чтобы вентиляционные отверстия в крышках аккумуляторов не были закупорены. Если уровень электролита находится около или ниже метки минимального уровня, то долейте дистиллированную воду и доведите уровень электролита до метки максимального уровня.

⚠ ПРЕДОСТЕРЕЖЕНИЕ

Аккумуляторные батареи выделяют взрывоопасные газы. Взрыв аккумуляторной батареи может привести к серьезным травмам или потере зрения. Необходимо обеспечивать эффективную вентиляцию помещения, в котором производится заряд аккумуляторных батарей.

• ОПАСНОСТЬ ХИМИЧЕСКОГО ОЖОГА:

В аккумуляторной батарее содержится электролит, который является раствором серной кислоты. Попадание серной кислоты в глаза или на кожный покров (даже через одежду) может привести к тяжелым химическим ожогам. При обращении с электролитом надевайте щиток для лица и защитную одежду.

• Не подносите близко открытое пламя и искрящие предметы, не курите поблизости. **ЭКСТРЕННЫЕ ДЕЙСТВИЯ ПРИ ОЖОГЕ ЭЛЕКТРОЛИТОМ:** Если электролит попал в глаза, тщательно промойте их теплой водой в течение не менее 15 минут и немедленно обратитесь за медицинской помощью.

• ЯД: Электролит является ядовитым веществом. **ЭКСТРЕННЫЕ ДЕЙСТВИЯ ПРИ ОТРАВЛЕНИИ ЭЛЕКТРОЛИТОМ:**

- При попадании на наружный кожный покров: Тщательно промойте пораженное место водой.
 - При попадании в пищевод и желудочно-кишечный тракт: Выпейте большое количество воды или молока. Затем выпейте молочка магнезии или растительного масла и немедленно обратитесь за медицинской помощью.
- **ХРАНИТЕ ЭЛЕКТРОЛИТ В МЕСТАХ, НЕДОСТУПНЫХ ДЛЯ ДЕТЕЙ.**

КОНТРОЛЬНЫЙ ОСМОТР ПОДВЕСНОГО МОТОРА ПЕРЕД ПУСКОМ ДВИГАТЕЛЯ

Проверка гребного винта и шплинта

▲ ПРЕДОСТЕРЕЖЕНИЕ

Лопастей гребного винта являются тонкими криволинейными пластинами с острыми краями. Неосторожность в обращении с гребным винтом при его проверке может привести к травмированию.

- Во избежание случайного пуска двигателя снимите скобу с аварийного выключателя двигателя.
- Наденьте перчатки из плотного и прочного материала.

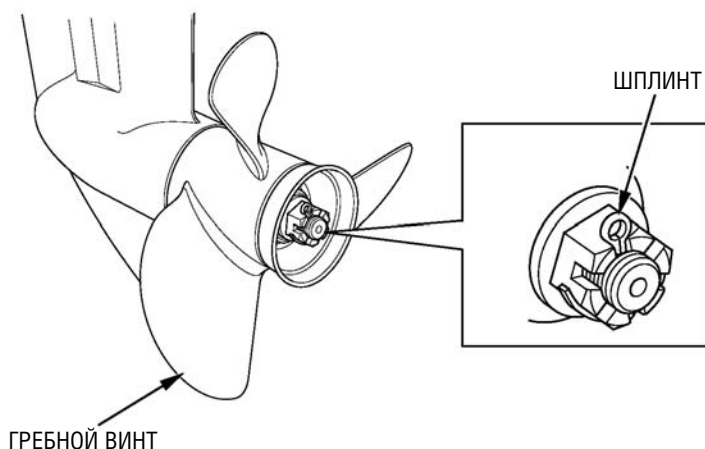
При работе подвесного мотора гребной винт вращается с высокой скоростью. Перед пуском двигателя проверьте лопасти гребного винта, обращая внимание на признаки повреждений и деформации. При необходимости замените гребной винт.

Приобретите и держите на борту запасной гребной винт, который может понадобиться в случае какого-либо происшествия в процессе эксплуатации лодки.

При отсутствии на борту запасного гребного винта возвратитесь на базу, двигаясь на малой скорости, и замените гребной винт.

Для правильного подбора гребного винта проконсультируйтесь со специалистами официального дилера Honda, который занимается продажей и обслуживанием подвесных моторов.

Держите на борту лодки запасные детали: шайбу, корончатую гайку и шплинт.



Частота вращения вала двигателя зависит от размеров гребного винта и состояния лодки. Если подвесной мотор эксплуатируется при частоте вращения выше допустимой, то это отрицательно повлияет на состояние двигателя и приведет к серьезным повреждениям. Использование правильно подобранного гребного винта обеспечивает мощное ускорение, высокую максимальную скорость, отличную топливную экономичность и комфортность хода. Кроме того, увеличивается срок службы двигателя.

Для правильного подбора гребного винта проконсультируйтесь со специалистами официального дилера Honda, который занимается продажей и обслуживанием подвесных моторов.

1. Проверьте гребной винт на наличие признаков повреждений, износа и деформаций.
2. Проверьте правильность монтажа гребного винта.
3. Проверьте исправность шплинта. Замените неисправный гребной винт.

КОНТРОЛЬНЫЙ ОСМОТР ПОДВЕСНОГО МОТОРА ПЕРЕД ПУСКОМ ДВИГАТЕЛЯ

Фрикционный демпфер румпеля (модификация В)



Проверьте плавность перемещения румпеля. Для обеспечения плавного поворота румпеля отрегулируйте винт фрикционного демпфера, так чтобы на рукоятке румпеля ощущалось небольшое сопротивление перемещению.

(Модификация Н)

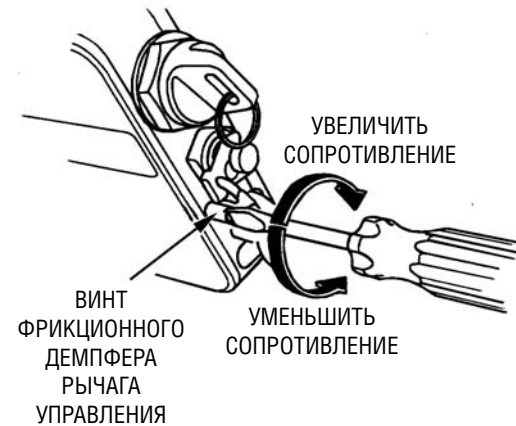


Проверьте плавность перемещения румпеля. Для обеспечения плавного поворота румпеля отрегулируйте рычаг фрикционного демпфера, так чтобы на рукоятке румпеля ощущалось небольшое сопротивление перемещению.

ПРИМЕЧАНИЕ:

Запрещается смазывать фрикционный сектор маслом или консистентной смазкой. Наличие смазочного материала снизит трение между рычагом и фрикционным сектором.

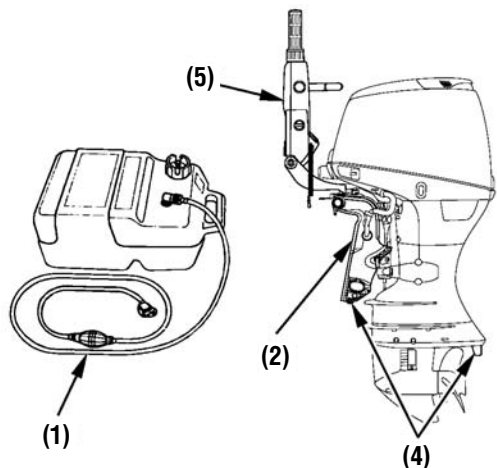
Фрикционный демпфер рычага дистанционного управления (модификация R)



Проверьте плавность перемещения рычага дистанционного управления. Сопротивление перемещению рычага можно отрегулировать вращением винта фрикционного демпфера соответственно по или против часовой стрелки.

КОНТРОЛЬНЫЙ ОСМОТР ПОДВЕСНОГО МОТОРА ПЕРЕД ПУСКОМ ДВИГАТЕЛЯ

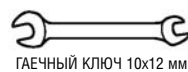
Прочие контрольные проверки



(3) КОМПЛЕКТ ИНСТРУМЕНТА, ЗАПАСНЫХ ЧАСТЕЙ И ПРИНАДЛЕЖНОСТЕЙ



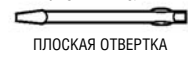
РУКОВОДСТВО ПО
ЭКСПЛУАТАЦИИ



ГЕЧНЫЙ КЛЮЧ 10x12 мм



ОТВЕРТКА ДЛЯ ПРОВЕРКИ
УРОВНЯ МАСЛА



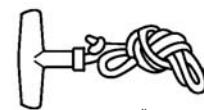
ПЛОСКАЯ ОТВЕРТКА



КРЕСТОВАЯ ОТВЕРТКА



РУКОЯТКА ОТВЕРТКИ



ПУСКОВОЙ ШНУР



ПЛОСКОГУБЦЫ



ТОРЦЕВОЙ ГЕЧНЫЙ
КЛЮЧ 18x19 мм



ГЕЧНЫЙ КЛЮЧ 8мм



ИНСТРУМЕНТАЛЬНАЯ СУМКА



ЗАПАСНАЯ СКОБА (только
для модификации Н)

Проверьте следующие узлы и детали:

- (1) Топливопровод - на наличие скручивания и перегибов, а также надежность штуцерных соединений.
- (2) Транцевый кронштейн - на наличие признаков повреждений.
- (3) Полноту комплекта инструмента, запасных частей и принадлежностей.
- (4) Перо триммера (анод противокоррозионной защиты) - на наличие признаков повреждений и коррозионных разрушений, а также надежность крепления

Анод обеспечивает противокоррозионную защиту подвесного мотора. При эксплуатации подвесного мотора анод должен находиться непосредственно в воде. Замените анод, если его длина уменьшилась примерно вдвое по сравнению с первоначальным размером.

ВНИМАНИЕ

Вероятность коррозии возрастает, если анод покрашен или загрязнен.

- (5) Румпель - надежность крепления, отсутствие люфта в шарнирном соединении и функционирование (модификации В и Н).
- (6) Рычаг дистанционного управления и замок зажигания - функционирование (модификация R).

На борту лодки должно находиться следующее:

- (1) Руководство по эксплуатации
- (2) Комплект инструмента, запасных частей и принадлежностей
- (3) Запасные части: свечи зажигания, моторное масло, гребной винт, плоская шайба, корончатая гайка, шплинт
- (4) Запасная скоба аварийного выключателя двигателя
- (5) Прочие детали/материалы, установленные действующими правилами

7. ПУСК ДВИГАТЕЛЯ

Штуцерные соединения топливопровода

ПРИМЕЧАНИЕ:

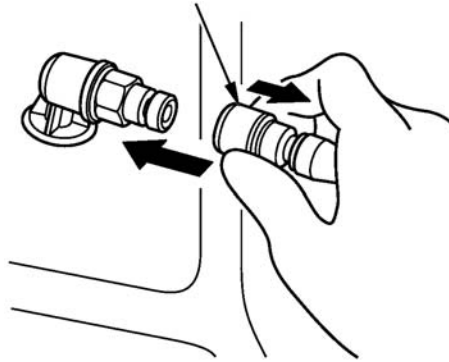
Установите топливный бак, так чтобы исключить его возможные перемещения или падение на ходу лодки.

- Соединительный штуцер топливопровода, расположенный на баке, не должен быть ниже штуцера, расположенного на подвесном моторе, более чем на 1 м.
- Топливный бак должен располагаться на расстоянии не более 2 м от подвесного мотора.
- Проверьте, чтобы топливопровод не имел резких перегибов.
- Обратите внимание на правильную ориентацию штуцера топливопровода, который присоединяется к подвесному мотору (фиксирующая защелка должна располагаться справа).

⚠ ПРЕДУПРЕЖДЕНИЕ

Если штуцер топливопровода будет повернут неправильно, то приложение усилия к штуцеру приведет к повреждению уплотнения. Следствием этого будет течь топлива через соединение.

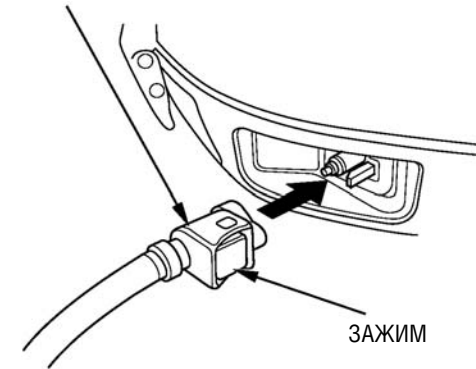
СОЕДИНИТЕЛЬНЫЙ ШТУЦЕР ТОПЛИВОПРОВОДА - К ТОПЛИВНОМУ БАКУ



(НА ТОПЛИВНОМ БАКЕ)

1. Присоедините топливопровод к баку. Проверьте надежность фиксации штуцера запорной муфтой.

СОЕДИНИТЕЛЬНЫЙ ШТУЦЕР ТОПЛИВОПРОВОДА (ОХВАТЫВАЮЩАЯ ЧАСТЬ) - К ПОДВЕСНОМУ МОТОРУ



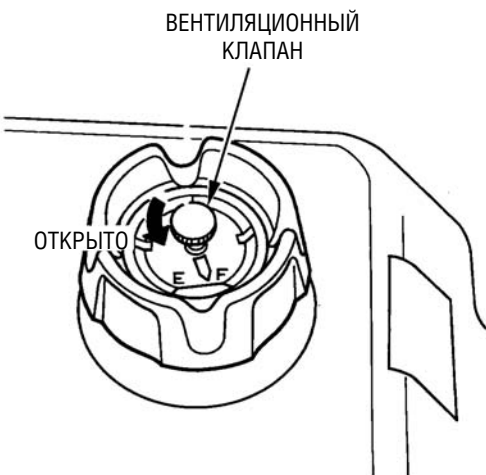
(НА ПОДВЕСНОМ МОТОРЕ)

2. Присоедините топливопровод к штуцеру на подвесном моторе. Фиксирующая защелка на штуцере топливопровода должна располагаться на внешней стороне, как показано на рисунке. Проверьте надежность фиксации штуцера.

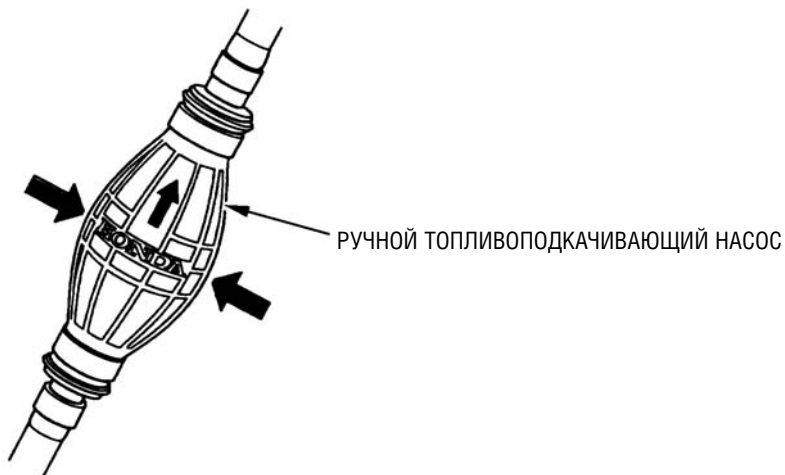
ВНИМАНИЕ

Если попытаться с усилием установить штуцер в неправильном положении, то уплотнительное кольцо штуцера выйдет из строя.

ПУСК ДВИГАТЕЛЯ



3. Отверните вентиляционный клапан на 2-3 оборота.



4. Возьмите в руку грушу топливоподкачивающего насоса, так чтобы напорная линия располагалась выше всасывающей (стрелка на груше должна быть направлена вверх). Подкачивайте топливо до ощутимого возрастания сопротивления сжатию груши (это будет свидетельствовать о том, что топливо достигло двигателя). Проверьте наличие течи топлива.

⚠ ПРЕДОСТЕРЕЖЕНИЕ

Будьте осторожны, чтобы не пролить бензин. Пары пролитого топлива могут воспламениться. В случае пролива вытрите насухо брызги и подтеки топлива, прежде чем пускать двигатель.

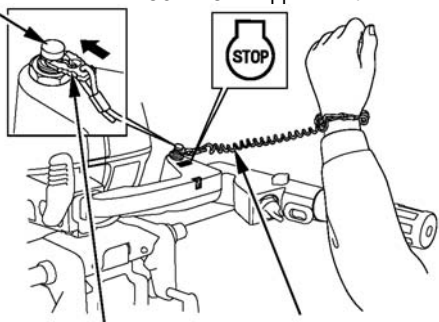
ВНИМАНИЕ

Запрещается подкачивать топливо вручную при работающем двигателе. Это приведет к переполнению карбюратора.

Пуск двигателя

АВАРИЙНЫЙ
ВЫКЛЮЧАТЕЛЬ
ДВИГАТЕЛЯ

СИМВОЛ АВАРИЙНОЙ
ОСТАНОВКИ ДВИГАТЕЛЯ



СКОБА АВАРИЙНОГО
ВЫКЛЮЧАТЕЛЯ
ДВИГАТЕЛЯ

ЛИНЬ АВАРИЙНОГО
ВЫКЛЮЧАТЕЛЯ
ДВИГАТЕЛЯ

⚠ ПРЕДОСТЕРЕЖЕНИЕ

Отработавшие газы двигателя содержат токсичный оксид углерода. Запрещается пускать двигатель в плохо проветриваемом помещении, например, в эллинге.

ВНИМАНИЕ

Во избежание выхода двигателя из строя из-за перегрева запрещается пускать двигатель, если гребной винт находится в воздухе и не погружен в воду.

1. Установите скобу, расположенную на конце аварийного линя, на аварийный выключатель двигателя. Другой конец аварийного линя надежно прикрепите к запястью руки судоводителя.

⚠ ПРЕДОСТЕРЕЖЕНИЕ

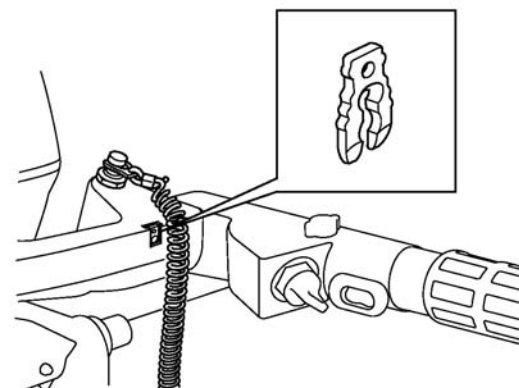
Если аварийный линь не будет надежно прикреплен к руке, то при падении судоводителя со своего места или за борт неуправляемая лодка может серьезно травмировать как его самого, так и пассажиров. Кроме того, могут пострадать находящиеся поблизости люди. Перед тем как пускать двигатель, обязательно присоедините аварийный линь к руке.

ПРИМЕЧАНИЕ:

Пуск двигателя заблокирован, если скоба не надета на аварийный выключатель двигателя.

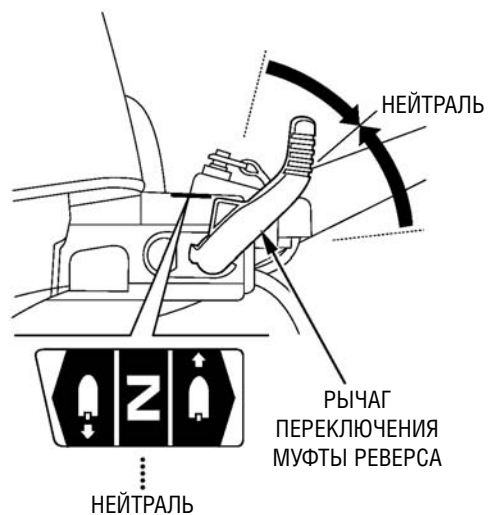
ПУСК ДВИГАТЕЛЯ (модификация В)

ЗАПАСНАЯ СКОБА
АВАРИЙНОГО ВЫКЛЮЧАТЕЛЯ
ДВИГАТЕЛЯ

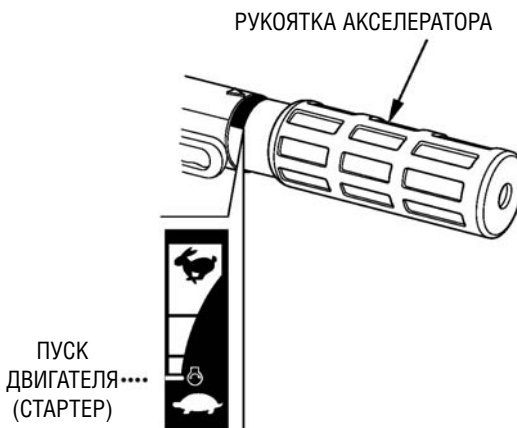


Запасная скоба аварийного выключателя двигателя находится в гнезде на рукоятке, предназначенной для переноски подвесного мотора. Используйте запасную скобу аварийного выключателя двигателя для пуска двигателя при отсутствии на борту лодки аварийного линя со скобой, например, при падении судоводителя за борт.

ПУСК ДВИГАТЕЛЯ (модификация В)



2. Переведите рычаг переключения муфты реверса в нейтральное положение. Пуск двигателя заблокирован, если рычаг переключения муфты реверса не находится в положении НЕЙТРАЛЬ.



3. Поверните рукоятку акселератора, так чтобы символ "⊕" оказался напротив стрелки, которая нанесена на румпеле.

ПРИМЕЧАНИЕ:

Данный двигатель оснащен ускорительным насосом. Не следует вращать рукоятку акселератора перед пуском двигателя. Это может привести к затруднению пуска двигателя. Если вы вращали рукоятку акселератора перед пуском двигателя, то при включении стартера следует одновременно приоткрыть дроссельную заслонку, повернув рукоятку на 1/8 - 1/4 оборота.



4. Поверните ключ в положение START (СТАРТЕР), для того чтобы пустить двигатель. Как только двигатель заработает, отпустите ключ зажигания.

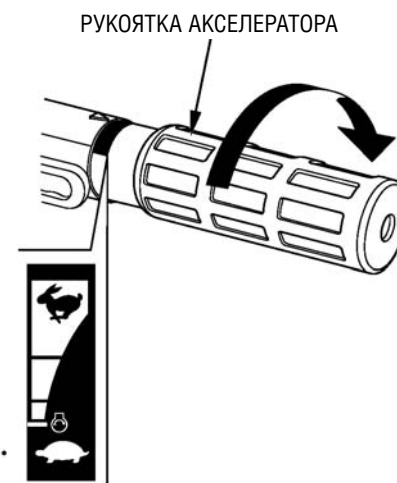
ВНИМАНИЕ

- Электродвигатель стартера потребляет значительный ток. Поэтому запрещается непрерывная работа стартера дольше 5 секунд за одно включение. Если двигатель не запустился в течение 5 секунд, то перед следующим включением стартера необходимо сделать паузу не менее 10 секунд.
- Запрещается поворачивать ключ зажигания в положение START (СТАРТЕР) при работающем двигателе.

ПРИМЕЧАНИЕ:

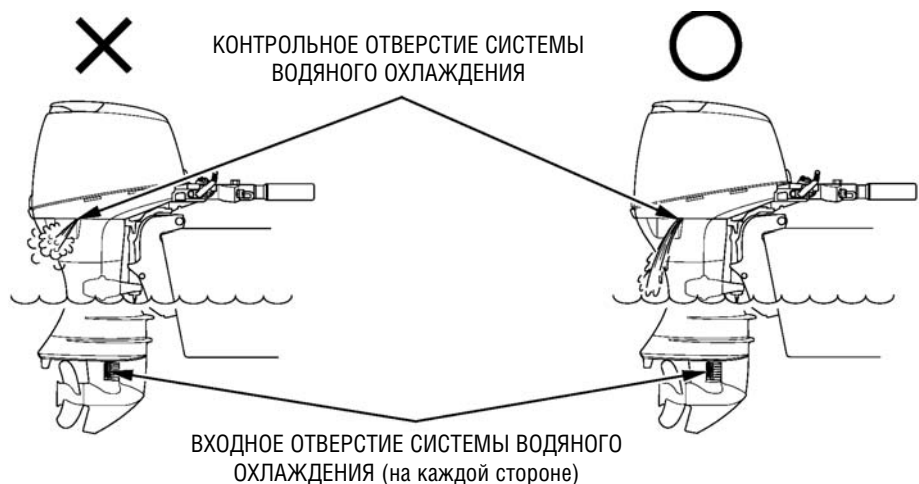
Система блокировки "Neutral Starting System" предотвращает пуск двигателя, если рычаг переключения муфты реверса не установлен в положение N (Нейтраль). Двигатель не пускается, несмотря на работу стартера.

ПУСК ДВИГАТЕЛЯ (модификация В)



5. Поверните рукоятку акселератора к положению "Низкие обороты двигателя", для того чтобы двигатель не заглох.

ПУСК ДВИГАТЕЛЯ (модификация В)

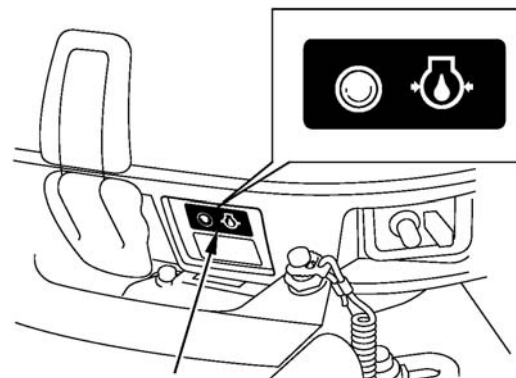


6. После пуска двигателя проверьте наличие водяной струи, вытекающей из контрольного отверстия. Расход воды, вытекающей из контрольного отверстия, может изменяться в зависимости от состояния термостата. Это является нормальным явлением.

ВНИМАНИЕ

Если водяная струя отсутствует или из контрольного отверстия выходит пар, заглушите двигатель. Проверьте наличие посторонних предметов, загромождающих проходное сечение входных отверстий системы водяного охлаждения. При необходимости очистите входные отверстия от мусора. Проверьте, не закупорено ли контрольное отверстие системы охлаждения. Если водяная струя по-прежнему не выходит из контрольного отверстия, необходимо обратиться для проверки подвесного мотора к официальному дилеру Honda, который занимается продажей и обслуживанием подвесных моторов. До устранения неисправности дальнейшая эксплуатация подвесного мотора запрещается.

ИСПРАВНОЕ СОСТОЯНИЕ: ВКЛЮЧЕНО
НЕИСПРАВНОЕ СОСТОЯНИЕ: ВЫКЛЮЧЕНО



ИНДИКАТОР
НОРМАЛЬНОГО ДАВЛЕНИЯ
МОТОРНОГО МАСЛА

7. Проверьте состояние индикатора нормального давления масла: индикатор должен быть включен. Если индикатор не горит, заглушите двигатель и проверьте следующее.
- 1) Уровень моторного масла (см. стр. 52).
 - 2) Если уровень моторного масла в норме, а индикатор не включается, обратитесь к официальному дилеру Honda, который занимается продажей и обслуживанием подвесных моторов.

ПУСК ДВИГАТЕЛЯ (модификация В)

8. Прогрейте двигатель, соблюдая следующие рекомендации. При температуре окружающего воздуха выше 5°C - дайте двигателю поработать на холостом ходу в течение 2-3 минут. При температуре окружающего воздуха ниже 5°C - прогревайте двигатель не менее 5 минут при частоте вращения коленчатого вала от 2000 до 3000 об/мин.

Если двигатель не прогрет до нормальной рабочей температуры, он не сможет развивать номинальную мощность.

Если температура окружающего воздуха ниже 0°C, система охлаждения двигателя может замерзнуть. Если двигатель не прогрет до нормальной рабочей температуры, то его эксплуатация на высоких оборотах может привести к повреждению деталей двигателя.

ПРИМЕЧАНИЕ:

Перед отходом от причала проверьте функционирование аварийного выключателя двигателя.

ПУСК ДВИГАТЕЛЯ (модификация Н)

Пуск двигателя

СИМВОЛ АВАРИЙНОЙ
ОСТАНОВКИ ДВИГАТЕЛЯ

АВАРИЙНЫЙ
ВЫКЛЮЧАТЕЛЬ
ДВИГАТЕЛЯ



ЛИНЬ АВАРИЙНОГО
ВЫКЛЮЧАТЕЛЯ
ДВИГАТЕЛЯ

СКОБА АВАРИЙНОГО
ВЫКЛЮЧАТЕЛЯ
ДВИГАТЕЛЯ

⚠ ПРЕДОСТЕРЕЖЕНИЕ

Отработавшие газы двигателя содержат токсичный оксид углерода. Запрещается пускать двигатель в плохо проветриваемом помещении, например, в эллинге.

ВНИМАНИЕ

Во избежание выхода двигателя из строя из-за перегрева запрещается пускать двигатель, если гребной винт находится в воздухе и не погружен в воду.

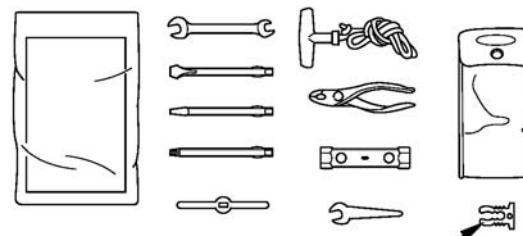
1. Установите скобу, расположенную на конце аварийного линя, на аварийный выключатель двигателя. Другой конец аварийного линя надежно прикрепите к запястью руки судоводителя.

⚠ ПРЕДОСТЕРЕЖЕНИЕ

Если аварийный лить не будет надежно прикреплен к руке, то при падении судоводителя со своего места или за борт неуправляемая лодка может серьезно травмировать как его самого, так и пассажиров. Кроме того, могут пострадать находящиеся поблизости люди. Перед тем как пускать двигатель, обязательно присоедините аварийный лить к руке.

ПРИМЕЧАНИЕ:

Пуск двигателя заблокирован, если скоба не надета на аварийный выключатель двигателя.

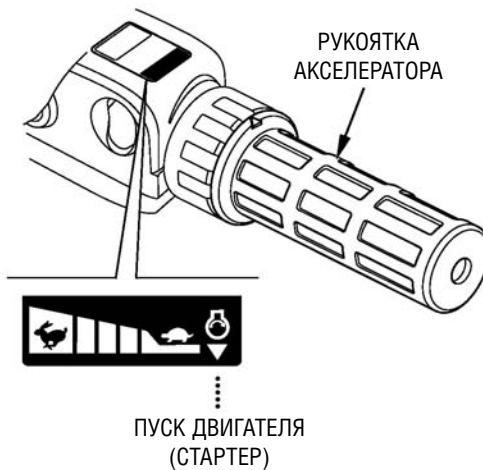


ЗАПАСНАЯ СКОБА АВАРИЙНОГО
ВЫКЛЮЧАТЕЛЯ ДВИГАТЕЛЯ

Запасная скоба аварийного выключателя двигателя находится в сумке с инструментом (см. стр. 116). Используйте запасную скобу аварийного выключателя двигателя для пуска двигателя при отсутствии на борту лодки аварийного линя со скобой, например, при падении судоводителя за борт.



2. Переведите рычаг переключения муфты реверса в нейтральное положение. Пуск двигателя заблокирован, если рычаг переключения муфты реверса не находится в положении НЕЙТРАЛЬ.



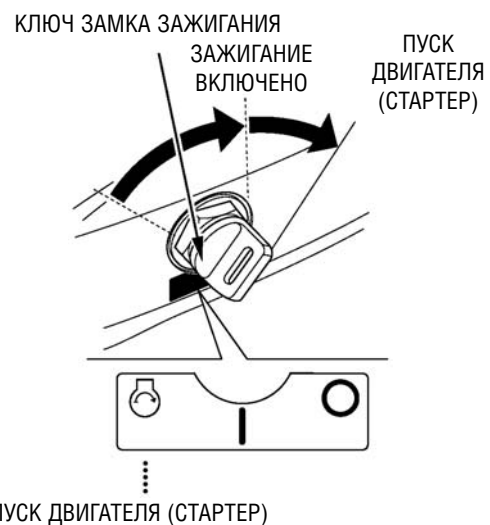
3. Поверните рукоятку акселератора, так чтобы символ "⊗" оказался напротив стрелки, которая нанесена на румпеле.

ПУСК ДВИГАТЕЛЯ (модификация Н)

ПРИМЕЧАНИЕ:

Данный двигатель оснащен ускорительным насосом. Не следует сильно вращать рукоятку акселератора перед пуском двигателя. Это может привести к затруднению пуска двигателя. Если вы вращали рукоятку акселератора перед пуском двигателя, то при включении стартера следует одновременно приоткрыть дроссельную заслонку, повернув рукоятку на 1/8 - 1/4 оборота.

ПУСК ДВИГАТЕЛЯ (модификация Н)



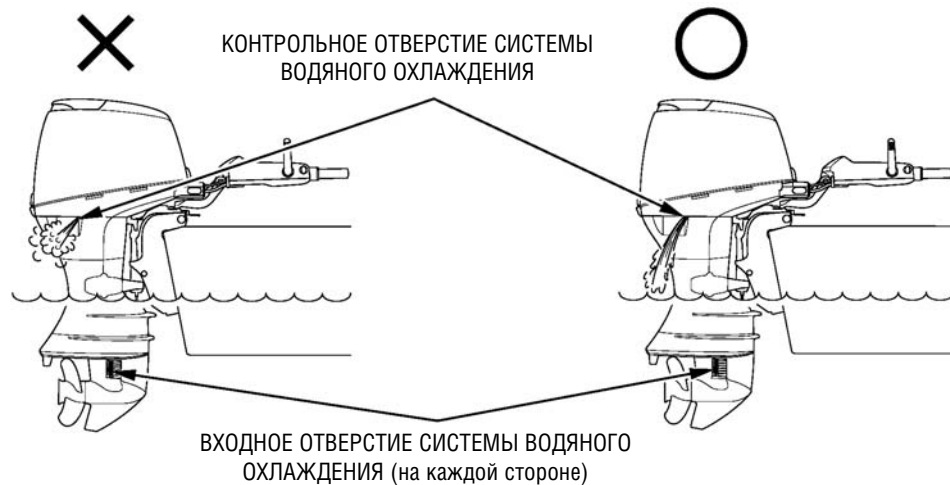
4. Поверните ключ в положение START (СТАРТЕР), для того чтобы пустить двигатель. Как только двигатель заработает, отпустите ключ зажигания.

ВНИМАНИЕ

- Электродвигатель стартера потребляет значительный ток. Поэтому запрещается непрерывная работа стартера дольше 5 секунд за одно включение. Если двигатель не запустился в течение 5 секунд, то перед следующим включением стартера необходимо сделать паузу не менее 10 секунд.
- Запрещается поворачивать ключ зажигания в положение START (СТАРТЕР) при работающем двигателе.

ПРИМЕЧАНИЕ:

Система блокировки "Neutral Starting System" предотвращает пуск двигателя, если рычаг переключения муфты реверса не установлен в положение N (Нейтраль). Двигатель не пускается, несмотря на работу стартера.



5. После пуска двигателя проверьте наличие водяной струи, вытекающей из контрольного отверстия. Расход воды, вытекающей из контрольного отверстия, может изменяться в зависимости от состояния термостата. Это является нормальным явлением.

ВНИМАНИЕ

Если водяная струя отсутствует или из контрольного отверстия выходит пар, заглушите двигатель. Проверьте наличие посторонних предметов, загромождающих проходное сечение входных отверстий системы водяного охлаждения. При необходимости очистите входные отверстия от мусора. Проверьте, не закупорено ли контрольное отверстие системы охлаждения. Если водяная струя по-прежнему не выходит из контрольного отверстия, необходимо обратиться для проверки подвесного мотора к официальному дилеру Honda, который занимается продажей и обслуживанием подвесных моторов. До устранения неисправности дальнейшая эксплуатация подвесного мотора запрещается.

ПУСК ДВИГАТЕЛЯ (модификация H)

ИСПРАВНОЕ СОСТОЯНИЕ: ВКЛЮЧЕНО
НЕИСПРАВНОЕ СОСТОЯНИЕ: ВЫКЛЮЧЕНО



6. Проверьте состояние индикатора нормального давления масла: индикатор должен быть включен. Если индикатор не горит, заглушите двигатель и проверьте следующее.

- 1) Уровень моторного масла (см. стр. 52).
- 2) Если уровень моторного масла в норме, а индикатор не включается, обратитесь к официальному дилеру Honda, который занимается продажей и обслуживанием подвесных моторов.

ПУСК ДВИГАТЕЛЯ (модификация Н)

7. Прогрейте двигатель, соблюдая следующие рекомендации. При температуре окружающего воздуха выше 5°C - дайте двигателю поработать на холостом ходу в течение 2-3 минут. При температуре окружающего воздуха ниже 5°C - прогревайте двигатель не менее 5 минут при частоте вращения коленчатого вала от 2000 до 3000 об/мин.

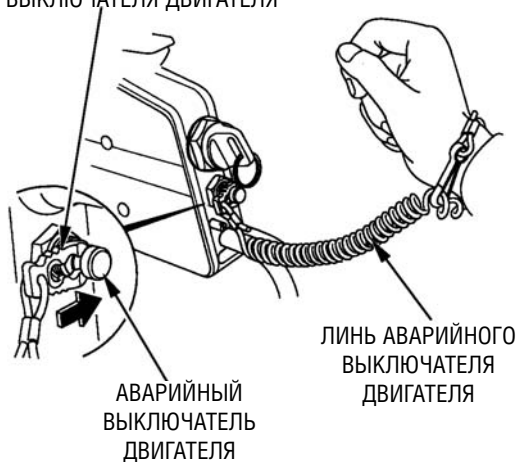
Если двигатель не прогрет до нормальной рабочей температуры, он не сможет развивать номинальную мощность.

Если температура окружающего воздуха ниже 0°C, система охлаждения двигателя может замерзнуть. Если двигатель не прогрет до нормальной рабочей температуры, то его эксплуатация на высоких оборотах может привести к повреждению деталей двигателя.

ПРИМЕЧАНИЕ:

Перед отходом от причала проверьте функционирование аварийного выключателя двигателя.

Пуск двигателя СКОБА АВАРИЙНОГО ВЫКЛЮЧАТЕЛЯ ДВИГАТЕЛЯ



▲ ПРЕДОСТЕРЕЖЕНИЕ

Отработавшие газы двигателя содержат токсичный оксид углерода. Запрещается пускать двигатель в плохо проветриваемом помещении, например, в эллинге.

ВНИМАНИЕ

Во избежание выхода двигателя из строя из-за перегрева запрещается пускать двигатель, если гребной винт находится в воздухе и не погружен в воду.

1. Установите скобу, расположенную на конце аварийного линя, на аварийный выключатель двигателя. Другой конец аварийного линя надежно прикрепите к запястью руки судоводителя.

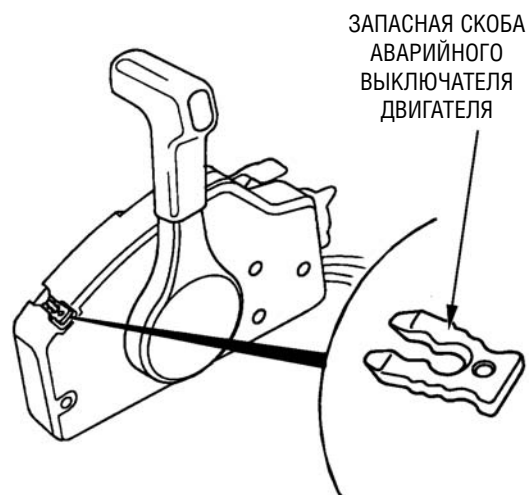
ПРЕДУПРЕЖДЕНИЕ

Если аварийный линь не будет надежно прикреплен к руке, то при падении судоводителя со своего места или за борт неуправляемая лодка может серьезно травмировать как его самого, так и пассажиров. Кроме того, могут пострадать находящиеся поблизости люди. Перед тем как пускать двигатель, обязательно присоедините аварийный линь к руке.

ПРИМЕЧАНИЕ:

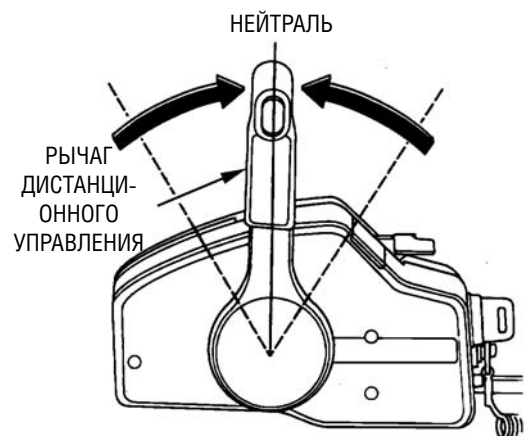
Пуск двигателя заблокирован, если скоба не надета на аварийный выключатель двигателя.

ПУСК ДВИГАТЕЛЯ (модификация R)

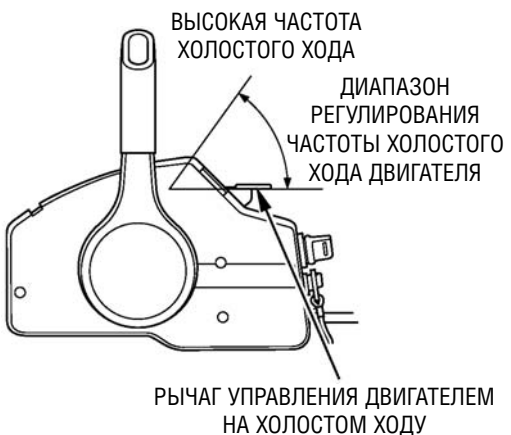


Запасная скоба аварийного выключателя двигателя находится в гнезде на коробке дистанционного управления. Используйте запасную скобу аварийного выключателя двигателя для пуска двигателя при отсутствии на борту лодки аварийного линя со скобой, например, при падении судоводителя за борт.

ПУСК ДВИГАТЕЛЯ (модификация R)



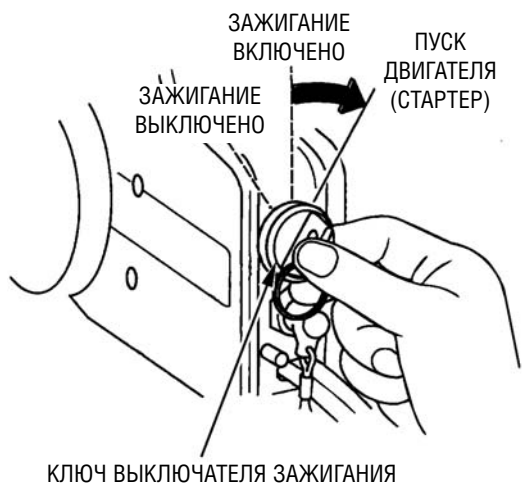
2. Установите рычаг дистанционного управления в нейтральное положение. Пуск двигателя заблокирован, если рычаг управления не находится в положении НЕЙТРАЛЬ.



3. Если двигатель не прогрет, или при низкой температуре окружающего воздуха оставьте рычаг холостого хода в исходном положении. (При этом обеспечивается обогащенный состав топливоздушной смеси за счет автоматического закрытия воздушной заслонки.) После прогрева двигателя поднимите и удерживайте рычаг управления двигателем на холостом ходу в положении "ВЫСОКАЯ ЧАСТОТА ХОЛОСТОГО ХОДА".

ПРИМЕЧАНИЕ:

Рычаг холостого хода не перемещается, если рычаг дистанционного управления не установлен в положение "НЕЙТРАЛЬ".



4. Удерживая рычаг холостого хода в положении высокой частоты вращения, поверните ключ в положение START (СТАРТЕР), для того чтобы пустить двигатель. Как только двигатель заработает, отпустите ключ зажигания.

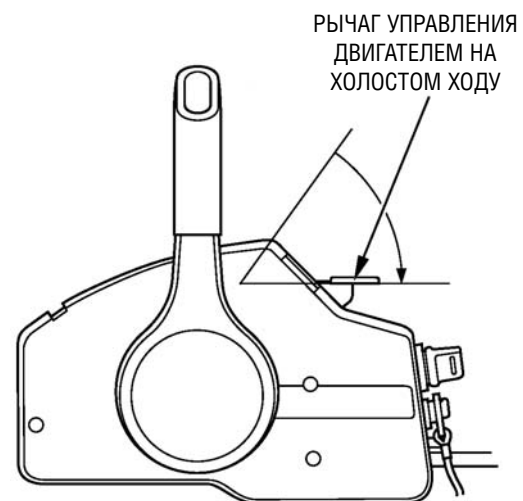
ВНИМАНИЕ

- Электродвигатель стартера потребляет значительный ток. Поэтому запрещается непрерывная работа стартера дольше 5 секунд за одно включение. Если двигатель не запустился в течение 5 секунд, то перед следующим включением стартера необходимо сделать паузу не менее 10 секунд.
- Запрещается поворачивать ключ зажигания в положение START (СТАРТЕР) при работающем двигателе.

ПРИМЕЧАНИЕ:

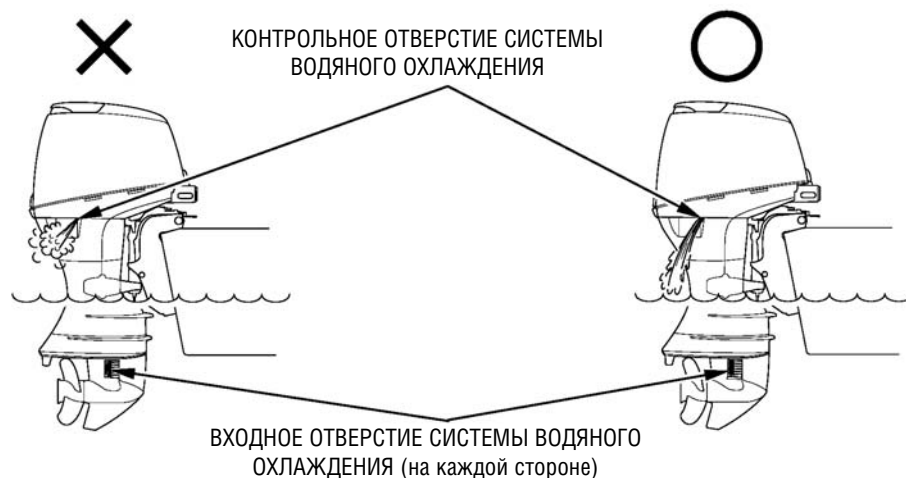
Система блокировки "Neutral Starting System" предотвращает пуск двигателя, если рычаг дистанционного управления не установлен в положение N (Нейтраль). Двигатель не пускается, несмотря на работу стартера.

ПУСК ДВИГАТЕЛЯ (модификация R)



5. Если рычаг холостого хода поднят, то медленно возвратите рычаг в такое положение, при котором двигатель не глохнет, и удерживайте рычаг в этом положении.

ПУСК ДВИГАТЕЛЯ (модификация R)



6. После пуска двигателя проверьте наличие водяной струи, вытекающей из контрольного отверстия. Расход воды, вытекающей из контрольного отверстия, может изменяться в зависимости от состояния термостата. Это является нормальным явлением.

ВНИМАНИЕ

Если водяная струя отсутствует или из контрольного отверстия выходит пар, заглушите двигатель. Проверьте наличие посторонних предметов, загромождающих проходное сечение входных отверстий системы водяного охлаждения. При необходимости очистите входные отверстия от мусора. Проверьте, не закупорено ли контрольное отверстие системы охлаждения. Если водяная струя по-прежнему не выходит из контрольного отверстия, необходимо обратиться для проверки подвесного мотора к официальному дилеру Honda, который занимается продажей и обслуживанием подвесных моторов. До устранения неисправности дальнейшая эксплуатация подвесного мотора запрещается.

ПУСК ДВИГАТЕЛЯ (модификация R)

7. Проверьте состояние индикатора нормального давления масла: индикатор должен быть включен.

Если индикатор не горит, заглушите двигатель и проверьте следующее.

- 1) Уровень моторного масла (см. стр. 52).
- 2) Если уровень моторного масла в норме, а индикатор не включается, обратитесь к официальному дилеру Honda, который занимается продажей и обслуживанием подвесных моторов.

8. Прогрейте двигатель, соблюдая следующие рекомендации. При температуре окружающего воздуха выше 5°C - дайте двигателю поработать на холостом ходу в течение 2-3 минут. При температуре окружающего воздуха ниже 5°C - прогревайте двигатель не менее 5 минут при частоте вращения коленчатого вала от 2000 до 3000 об/мин.

Если двигатель не прогрет до нормальной рабочей температуры, он не сможет развивать номинальную мощность.

Если температура окружающего воздуха ниже 0°C, система охлаждения двигателя может замерзнуть.

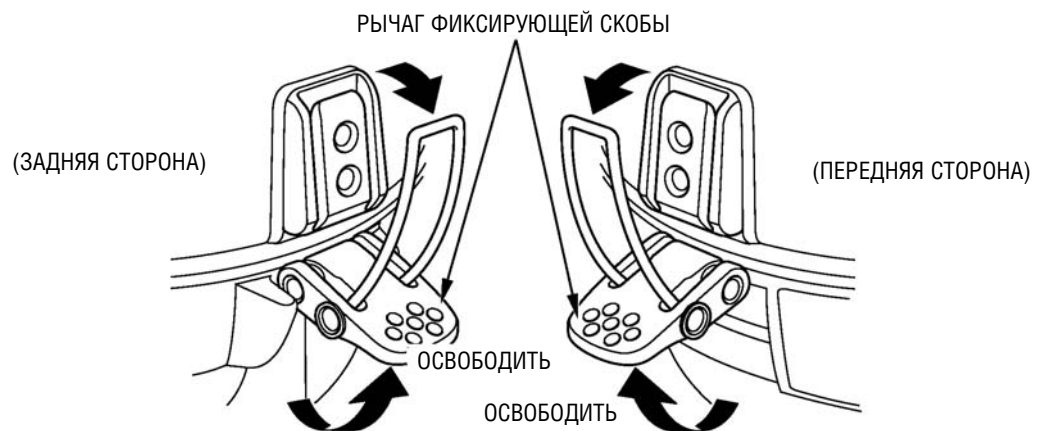
Если двигатель не прогрет до нормальной рабочей температуры, то его эксплуатация на высоких оборотах может привести к повреждению деталей двигателя.

ПРИМЕЧАНИЕ:

Перед отходом от причала проверьте функционирование аварийного выключателя двигателя.

ПУСК ДВИГАТЕЛЯ (общие сведения для всех модификаций)

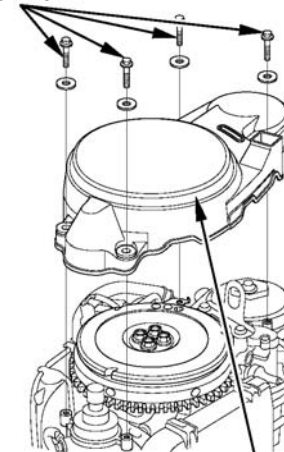
Аварийный пуск двигателя



Если по какой-либо причине двигатель нельзя запустить электрическим стартером, то можно воспользоваться пусковым шнуром, который входит в комплект инструмента, запасных частей и принадлежностей.

1. Поднимите передний и задний рычаги фиксирующих скоб и снимите капот двигателя.

Болты М6 х 25 мм



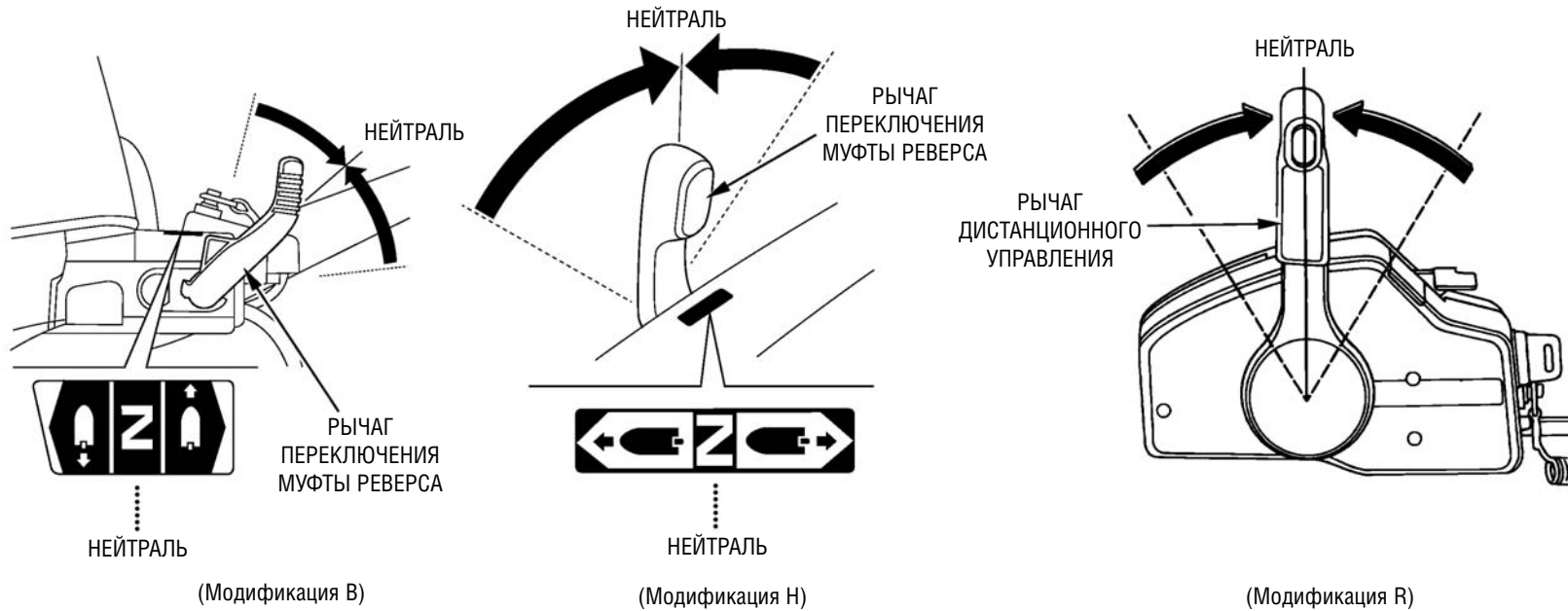
КОЖУХ МАХОВИКА

2. Отверните четыре болта М6 х 25 мм и снимите кожух маховика.

ПРИМЕЧАНИЕ:

Будьте внимательны, чтобы не потерять шайбы.

ПУСК ДВИГАТЕЛЯ (общие сведения для всех модификаций)

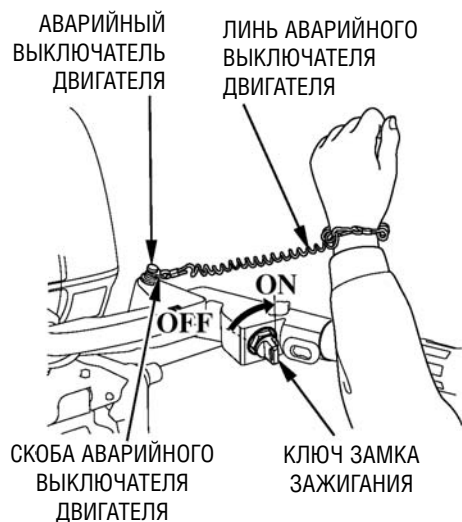


3. Установите рычаг переключения муфты реверса/рычаг дистанционного управления в нейтральное положение.

▲ ПРЕДУПРЕЖДЕНИЕ

Система блокировки "Neutral Starting System" при аварийном пуске двигателя не работает. Перед аварийным пуском двигателя вручную проверьте, чтобы рычаг переключения муфты реверса/рычаг дистанционного управления находился в нейтральном положении. Это предотвратит пуск двигателя при включенном гребном винте. Неожиданное резкое ускорение лодки после пуска двигателя может привести к серьезным травмам или гибели людей.

ПУСК ДВИГАТЕЛЯ (общие сведения для всех модификаций)



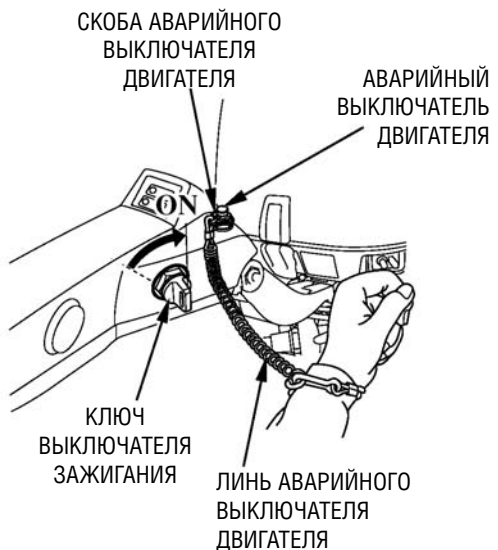
(Модификация В)

ВНИМАНИЕ

При работающем двигателе гребной винт должен быть погружен в воду. В противном случае водяной насос системы охлаждения выйдет из строя и двигатель перегреется.

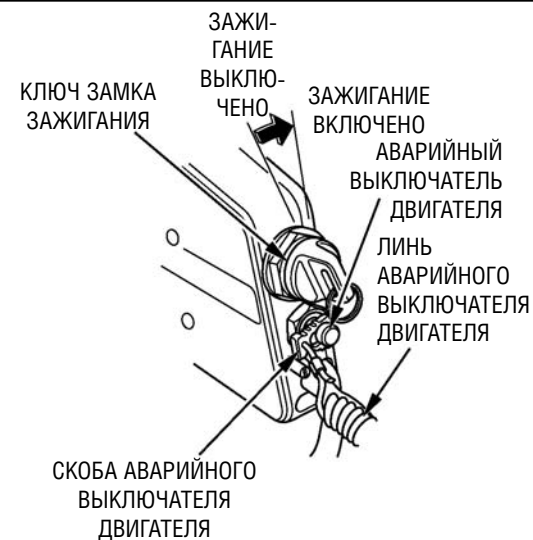
4. Поверните ключ зажигания в положение "ON" (ЗАЖИГАНИЕ ВКЛЮЧЕНО).

Установите скобу, расположенную на конце аварийного линя, на аварийный выключатель двигателя.



(Модификация Н)

Другой конец аварийного линя должен быть надежно прикреплен к запястью судоводителя.



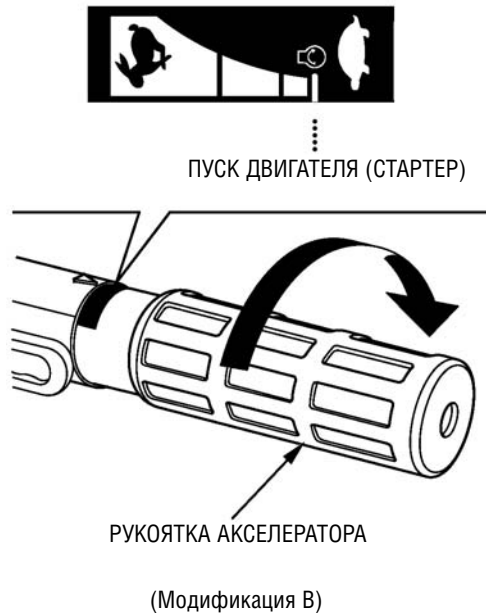
(Модификация R)

Модификация В
Запасная скоба находится около аварийного выключателя двигателя (см. стр. 24).

Модификация Н
Запасная скоба аварийного выключателя двигателя находится в сумке с инструментом (см. стр. 116).

Модификация R
Запасная скоба аварийного выключателя двигателя находится в гнезде на коробке дистанционного управления (см. стр. 31).

ПУСК ДВИГАТЕЛЯ (общие сведения для всех модификаций)



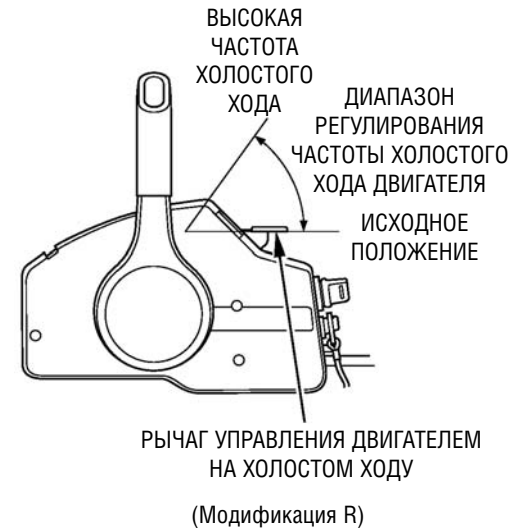
5. Модификации В и Н:

Поверните рукоятку акселератора, так чтобы символ "⚙" оказался напротив стрелки, которая нанесена на румпеле.



ПРИМЕЧАНИЕ:

Данный двигатель оснащен ускорительным насосом. Не следует сильно вращать рукоятку акселератора перед пуском двигателя. Это может привести к затруднению пуска двигателя. Если вы вращали рукоятку акселератора перед пуском двигателя, то при включении стартера следует одновременно приоткрыть дроссельную заслонку, повернув рукоятку на 1/8 - 1/4 оборота.



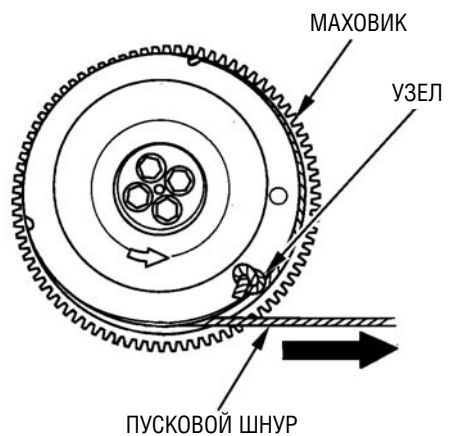
Модификация R:

Если двигатель не прогрет, или при низкой температуре окружающего воздуха оставьте рычаг холостого хода в исходном положении. (При этом обеспечивается обогащенный состав топливовоздушной смеси за счет автоматического закрытия воздушной заслонки.) После прогрева двигателя поднимите и удерживайте рычаг управления двигателем на холостом ходу в положении "ВЫСОКАЯ ЧАСТОТА ХОЛОСТОГО ХОДА".

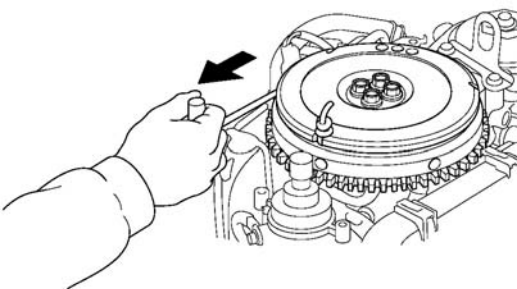
ПРИМЕЧАНИЕ:

Рычаг холостого хода не перемещается, если рычаг дистанционного управления не установлен в положение "НЕЙТРАЛЬ".

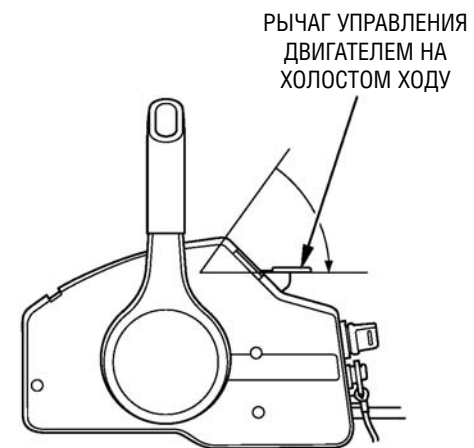
ПУСК ДВИГАТЕЛЯ (общие сведения для всех модификаций)



6. Вставьте узел на конце пускового шнура в прорезь на маховике и намотайте шнур на маховик по направлению против часовой стрелки.



7. Слегка натяните шнур до ощутимого возрастания сопротивления, затем резко дерните за шнур.

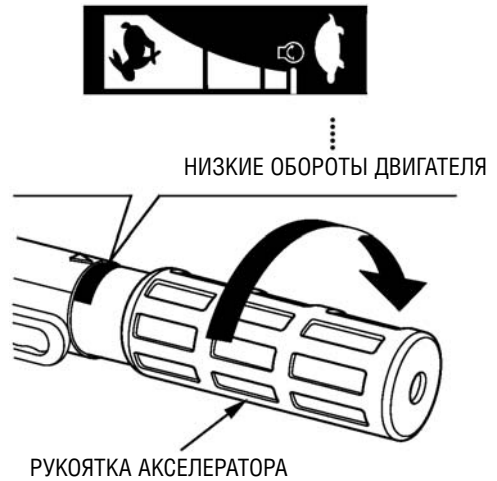


(Модификация R)

8. Модификация R:

Если рычаг холостого хода поднят, то медленно возвратите рычаг в такое положение, при котором двигатель не глохнет, и удерживайте рычаг в этом положении.

ПУСК ДВИГАТЕЛЯ (общие сведения для всех модификаций)



(Модификация В)

Модификация В:
Поверните рукоятку акселератора в направлении стрелки ("Низкие обороты двигателя") в такое положение, чтобы двигатель не глох.

9. Установите на место кожух маховика и капот двигателя.

▲ ПРЕДОСТЕРЕЖЕНИЕ

Будьте предельно внимательны, устанавливая кожух маховика на место. Маховик двигателя вращается. Запрещается эксплуатировать подвесной мотор со снятым капотом двигателя. Открытые движущиеся части двигателя могут нанести травму. Кроме того, возможны повреждения двигателя.

ПУСК ДВИГАТЕЛЯ (общие сведения для всех модификаций)

Двигатель не запускается: возможные причины и способы их устранения

ПРИЗНАК НЕИСПРАВНОСТИ	ВОЗМОЖНАЯ ПРИЧИНА НЕИСПРАВНОСТИ	СПОСОБ УСТРАНЕНИЯ
Стартер не вращает вал двигателя.	<ol style="list-style-type: none"> 1. Выключатель зажигания находится в положении "OFF" (ЗАЖИГАНИЕ ВЫКЛЮЧЕНО). 2. Скоба аварийного выключателя двигателя не установлена на выключатель. 3. Рычаг переключения муфты реверса не установлен в нейтральное положение. 4. Неисправен плавкий предохранитель. 5. Ослабло крепление клемм на полюсовых выводах аккумуляторной батареи. 	<ol style="list-style-type: none"> 1. Поверните выключатель зажигания в положение "START" (ПУСК ДВИГАТЕЛЯ - СТАРТЕР) (стр. 63, 68, 73). 2. Установите скобу на аварийный выключатель двигателя (стр. 61, 66, 71). 3. Установите рычаг переключения муфты реверса в нейтральное положение (стр. 62, 67, 72). 4. Замените неисправный предохранитель (стр. 130). 5. Плотно затяните клеммы электрических проводов (стр. 48).
Стартер вращает вал двигателя, но двигатель не пускается.	<ol style="list-style-type: none"> 1. Отсутствует топливо в баке. 2. Закрыт вентиляционный клапан, встроенный в крышку топливного бака. 3. Отсутствует подача бензина ручным топливоподкачивающим насосом. 4. Переобогащенная топливовоздушная смесь. 5. Разряжена аккумуляторная батарея. 6. Неправильно установлен свечной наконечник. 	<ol style="list-style-type: none"> 1. Заправьте топливный бак (стр. 53). 2. Откройте вентиляционный клапан (стр. 60). 3. Подкачайте ручным топливоподкачивающим насосом бензин (стр. 60). 4. Очистите и просушите свечу зажигания (стр. 122). 5. Запустите двигатель с помощью пускового шнура (стр. 76). 6. Установите правильно свечной наконечник (стр. 122). <p>Обратитесь к официальному дилеру Honda, для того чтобы зарядить аккумуляторную батарею.</p>

8. ЭКСПЛУАТАЦИЯ ПОДВЕСНОГО МОТОРА (модификация В)

Обкатка

Обкатка подвешного мотора обеспечивает приработку сопрягаемых поверхностей подвижных деталей и узлов, что необходимо, для того чтобы подвешной мотор в процессе дальнейшей эксплуатации мог развивать номинальную мощность и обладал длительным ресурсом.

При обкатке подвешного мотора соблюдайте следующие инструкции.

В течение первых 15 минут работы подвешного мотора:

Двигатель должен работать на холостом ходу при минимальной частоте вращения коленчатого вала.

В течение следующих 45 минут:

Двигайтесь на лодке, поддерживая частоту вращения вала двигателя в диапазоне 2000 - 3000 об/мин (рукоятка акселератора повернута на 10% - 30% полного хода).

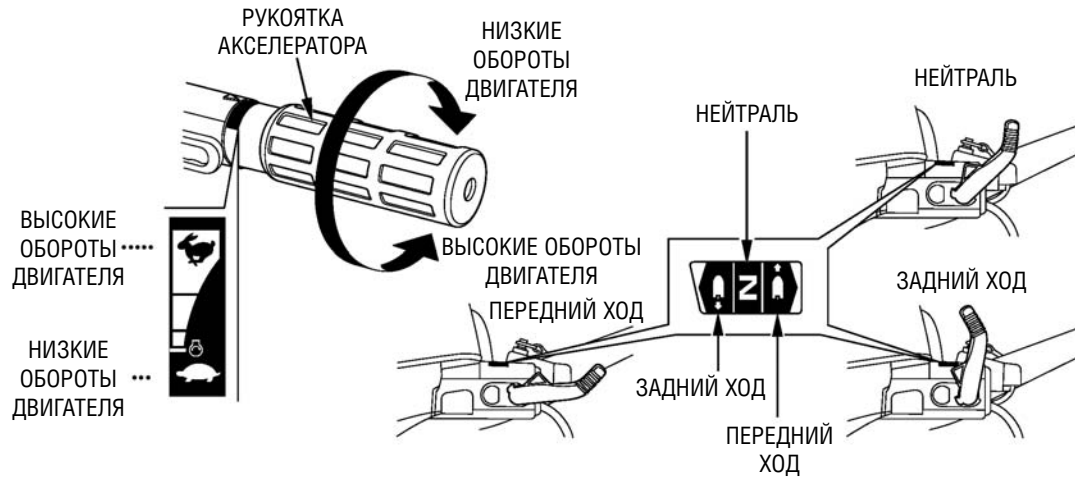
В течение следующих 60 минут:

Двигайтесь на лодке, поддерживая частоту вращения вала двигателя в диапазоне 4000 - 5000 об/мин (рукоятка акселератора повернута на 50% - 80 % полного хода).

В течение первых 10 часов эксплуатации:

Запрещается непрерывное продолжительное движение (дольше 5 минут) при полной подаче топлива (рукоятка акселератора повернута до упора в положение полного открытия дроссельной заслонки).

Переключение муфты реверса



Рычаг переключения муфты реверса имеет три фиксируемых положения:

ПЕРЕДНИЙ ХОД, НЕЙТРАЛЬ и ЗАДНИЙ ХОД.

Для контроля за положением рычага переключения служит указатель, состоящий из трех символов и закрепленный на корпусе подвешного мотора.

Поверните рукоятку акселератора в положение "НИЗКИЕ ОБОРОТЫ ДВИГАТЕЛЯ", для того чтобы уменьшить частоту вращения коленчатого вала перед переключением муфты реверса.

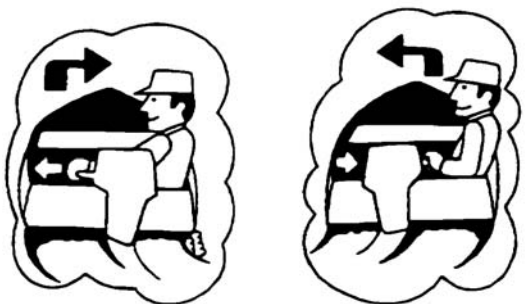
ПРИМЕЧАНИЕ:

Привод управления подачей топлива обеспечивает ограничение степени открытия дроссельной заслонки, если рычаг переключения муфты реверса находится в положении ЗАДНИЙ ХОД или НЕЙТРАЛЬ. Запрещается прикладывать к рукоятке акселератора большое усилие, для того чтобы увеличить частоту вращения коленчатого вала двигателя. Рукоятка акселератора может быть повернута в положение ВЫСОКИЕ ОБОРОТЫ ДВИГАТЕЛЯ, только если рычаг переключения муфты реверса находится в положении ПЕРЕДНИЙ ХОД.

Проверьте, чтобы рычаг механизма подъема подвешного мотора находился в положении ЗАБЛОКИРОВАНО (модификация G).

ЭКСПЛУАТАЦИЯ ПОДВЕСНОГО МОТОРА (модификация В)

Управление лодкой по курсу



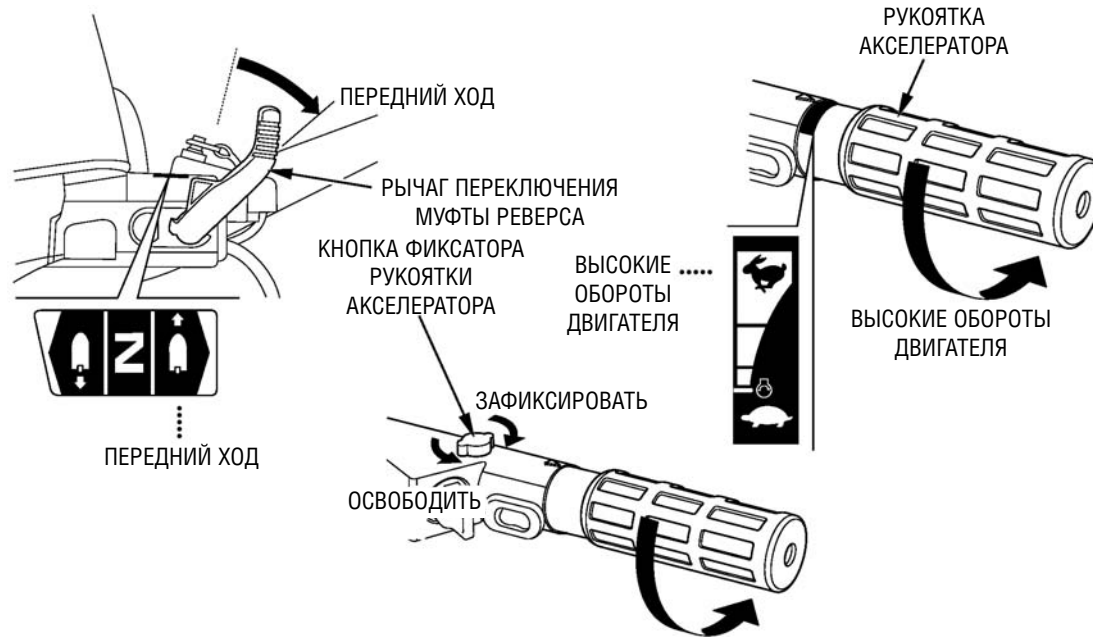
При повороте лодки корма смещается в противоположную сторону относительно направления поворота. Для того чтобы повернуть лодку вправо, поверните румпель влево. Для того чтобы повернуть лодку влево, поверните румпель вправо.

Движение с постоянной скоростью



1. На подвесном моторе модификации Т: нажмите на нижний край "DN" выключателя сервопривода регулировки наклона/подъема из воды и установите подвесной мотор в самое нижнее положение.

ЭКСПЛУАТАЦИЯ ПОДВЕСНОГО МОТОРА (модификация В)



- Для того чтобы увеличить скорость хода лодки, поверните рукоятку акселератора в направлении **ВЫСОКИЕ ОБОРОТЫ ДВИГАТЕЛЯ**. При этом рычаг переключения муфты реверса должен находиться в положении **ПЕРЕДНИЙ ХОД**.
- В целях экономии топлива не следует поворачивать рукоятку акселератора, более чем на 80% полного хода.

Для фиксации рукоятки акселератора в требуемом положении поверните кнопку фиксатора по часовой стрелке. Чтобы освободить рукоятку акселератора и иметь возможность регулировать обороты двигателя, поверните кнопку фиксатора против часовой стрелки.

ПРИМЕЧАНИЕ:

Подвесной мотор оснащен ограничителем максимальной частоты вращения коленчатого вала двигателя. Ограничитель предотвращает выход двигателя из строя из-за превышения допустимых оборотов коленчатого вала.

В зависимости от условий работы подвесного мотора (например, при падении момента сопротивления вращению гребного винта) ограничитель может включаться в работу и ограничивать частоту вращения вала двигателя. При этом будет наблюдаться нестабильная работа двигателя, которая приведет к неравномерному ходу лодки. Если работа двигателя стала неравномерной во время движения при постоянной полной (или почти полной) подаче топлива, то необходимо вернуть рукоятку акселератора в положение **НИЗКИЕ ОБОРОТЫ ХОЛОСТОГО ХОДА** и подождать, пока частота вращения вала двигателя станет стабильной.

⚠ ПРЕДУПРЕЖДЕНИЕ

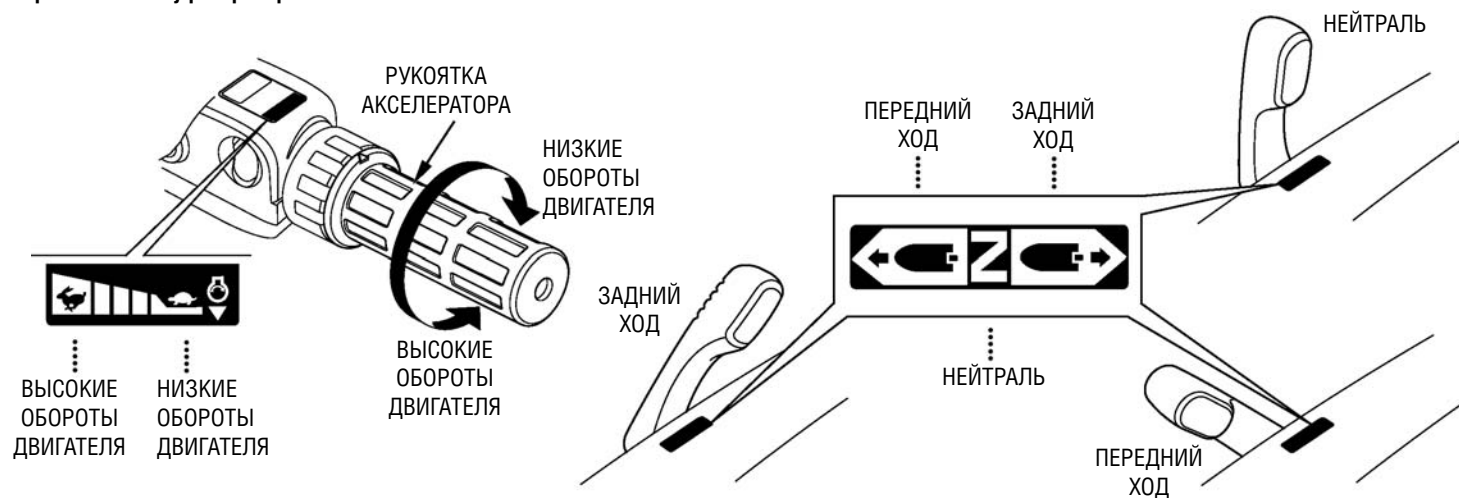
Запрещается эксплуатировать подвесной мотор со снятым капотом двигателя. Открытые движущиеся части двигателя могут нанести травму. Кроме того, при попадании воды двигатель может выйти из строя.

ПРИМЕЧАНИЕ:

Для улучшения ходовых качеств лодки находящиеся на борту пассажиры и оборудование должны быть распределены равномерно с учетом отсутствия крена и оптимального дифферента лодки.

ЭКСПЛУАТАЦИЯ ПОДВЕСНОГО МОТОРА (Модификация Н)

Переключение муфты реверса



Рычаг переключения муфты реверса имеет три фиксируемых положения: ПЕРЕДНИЙ ХОД, НЕЙТРАЛЬ и ЗАДНИЙ ХОД. Для контроля за положением рычага переключения служит указатель, состоящий из трех символов и закрепленный на корпусе подвешенного мотора. Поверните рукоятку акселератора в положение "НИЗКИЕ ОБОРОТЫ ДВИГАТЕЛЯ", для того чтобы уменьшить частоту вращения коленчатого вала перед переключением муфты реверса.

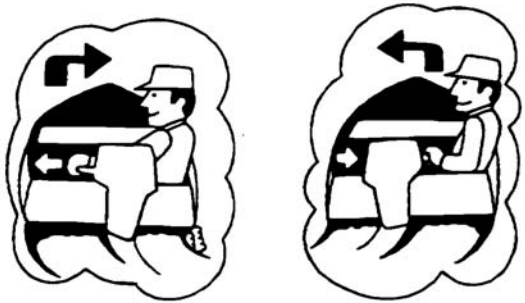
ПРИМЕЧАНИЕ:

Привод управления подачей топлива обеспечивает ограничение степени открытия дроссельной заслонки, если рычаг переключения муфты реверса находится в положении ЗАДНИЙ ХОД или НЕЙТРАЛЬ. Запрещается прикладывать к рукоятке акселератора большое усилие, для того чтобы увеличить частоту вращения коленчатого вала двигателя. Рукоятка акселератора может быть повернута в положение ВЫСОКИЕ ОБОРОТЫ ДВИГАТЕЛЯ, только если рычаг переключения муфты реверса находится в положении ПЕРЕДНИЙ ХОД.

Проверьте, чтобы рычаг механизма подъема подвешенного мотора находился в положении ЗАБЛОКИРОВАНО (модификация G).

ЭКСПЛУАТАЦИЯ ПОДВЕСНОГО МОТОРА (Модификация Н)

Управление лодкой по курсу



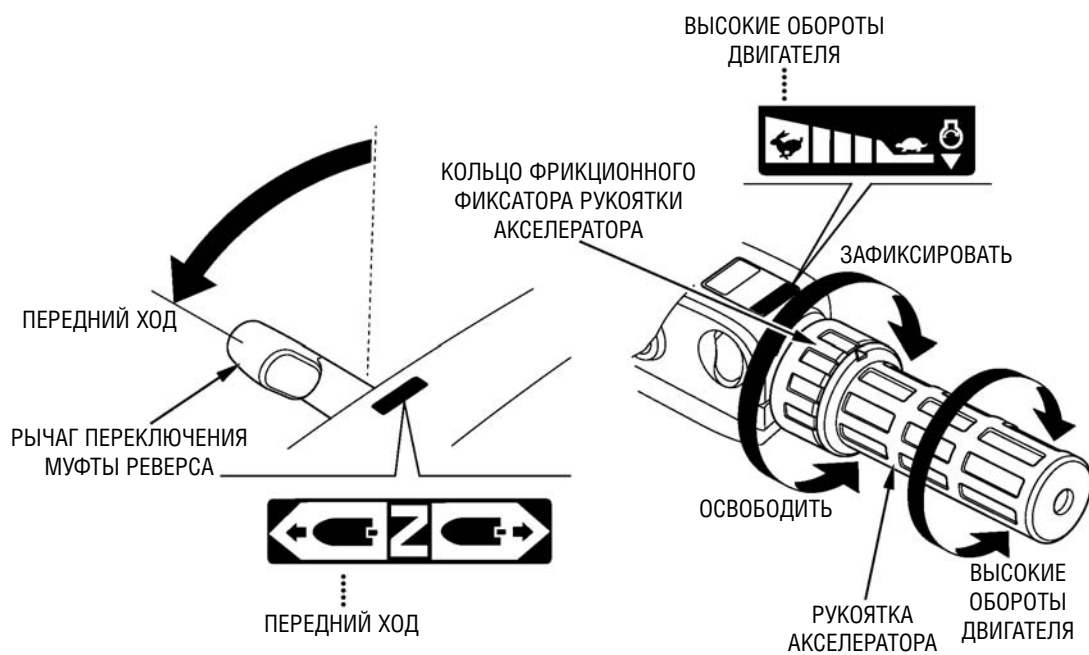
При повороте лодки корма смещается в противоположную сторону относительно направления поворота. Для того чтобы повернуть лодку вправо, поверните румпель влево. Для того чтобы повернуть лодку влево, поверните румпель вправо.

Движение с постоянной скоростью



1. На подвесном моторе модификации Т: нажмите на нижний край "DN" выключателя сервопривода регулировки наклона/подъема из воды и установите подвесной мотор в самое нижнее положение.

ЭКСПЛУАТАЦИЯ ПОДВЕСНОГО МОТОРА (Модификация Н)



- Для того чтобы увеличить скорость хода лодки, поверните рукоятку акселератора в направлении **ВЫСОКИЕ ОБОРОТЫ ДВИГАТЕЛЯ**. При этом рычаг переключения муфты реверса должен находиться в положении **ПЕРЕДНИЙ ХОД**.
- В целях экономии топлива не следует поворачивать рукоятку акселератора, более чем на 80% полного хода.

Для фиксации рукоятки акселератора в требуемом положении поверните кольцо фиксатора по часовой стрелке. Чтобы освободить рукоятку акселератора и иметь возможность регулировать обороты двигателя, поверните кольцо фиксатора против часовой стрелки.

ПРИМЕЧАНИЕ:

Подвесной мотор оснащен ограничителем максимальной частоты вращения коленчатого вала двигателя. Ограничитель предотвращает выход двигателя из строя из-за превышения допустимых оборотов коленчатого вала.

В зависимости от условий работы подвесного мотора (например, при падении момента сопротивления вращению гребного винта) ограничитель может включаться в работу и ограничивать частоту вращения вала двигателя. При этом будет наблюдаться нестабильная работа двигателя, которая приведет к неравномерному ходу лодки. Если работа двигателя стала неравномерной во время движения при постоянной полной (или почти полной) подаче топлива, то необходимо вернуть рукоятку акселератора в положение **НИЗКИЕ ОБОРОТЫ ХОЛОСТОГО ХОДА** и подождать, пока частота вращения вала двигателя станет стабильной.

⚠ ПРЕДУПРЕЖДЕНИЕ

Запрещается эксплуатировать подвесной мотор со снятым капотом двигателя. Открытые движущиеся части двигателя могут нанести травму. Кроме того, при попадании воды двигатель может выйти из строя.

ПРИМЕЧАНИЕ:

Для улучшения ходовых качеств лодки находящиеся на борту пассажиры и оборудование должны быть распределены равномерно с учетом отсутствия крена и оптимального дифферента лодки.

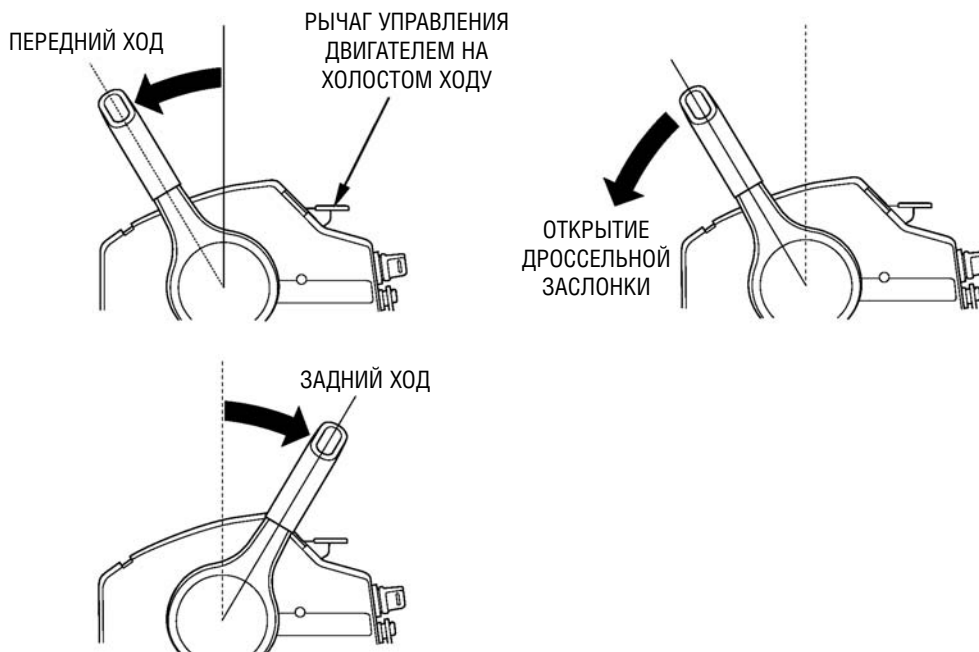
ЭКСПЛУАТАЦИЯ ПОДВЕСНОГО МОТОРА (Модификация R)

Переключение муфты реверса



Нажимая на кнопку фиксатора рычага в нейтральном положении, переместите рычаг дистанционного управления на 30° в положение ПЕРЕДНИЙ ХОД или ЗАДНИЙ ХОД, для того чтобы переключить муфту реверса.

При дальнейшем перемещении рычага дистанционного управления в том же направлении происходит увеличение подачи топлива и возрастание частоты вращения коленчатого вала двигателя.



▲ ПРЕДУПРЕЖДЕНИЕ

Запрещается резко дергать за рычаг дистанционного управления. Это может привести к опасному происшествию или непредсказуемому травмированию людей.

ПРИМЕЧАНИЕ:

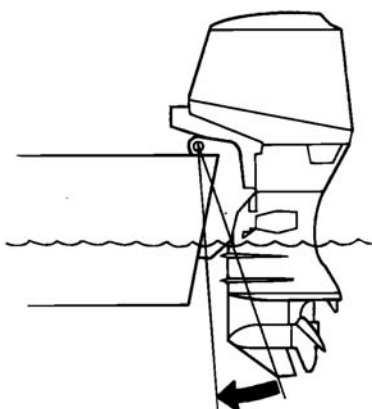
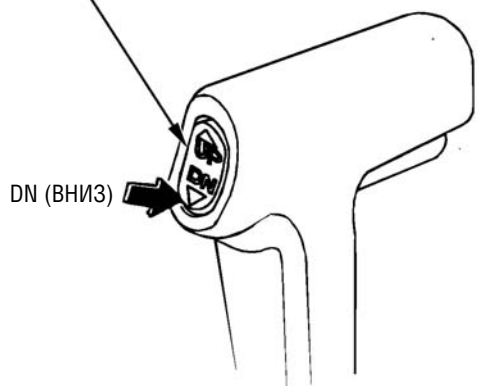
- Рычаг дистанционного управления может оставаться заблокированным, если кнопка фиксатора рычага в нейтральном положении нажата не полностью.
- Переведите рычаг управления двигателем на холостом ходу в положение, соответствующее полностью закрытой дроссельной заслонке. Иначе рычаг дистанционного управления будет заблокирован.

Проверьте, чтобы рычаг механизма подъема подвешеного мотора находился в положении ЗАБЛОКИРОВАНО (модификация G).

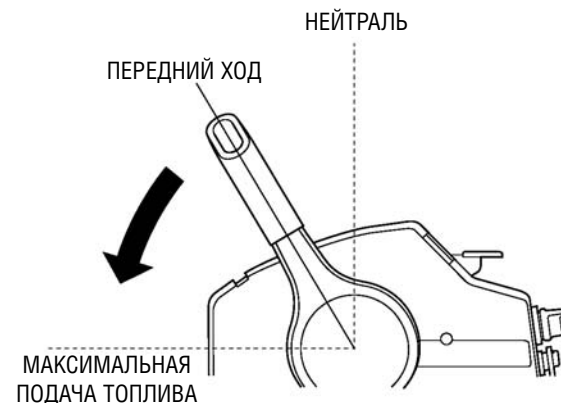
ЭКСПЛУАТАЦИЯ ПОДВЕСНОГО МОТОРА (Модификация R)

Движение с постоянной скоростью

ВЫКЛЮЧАТЕЛЬ СЕРВОПРИВОДА
РЕГУЛИРОВКИ НАКЛОНА/ПОДЪЕМА
ИЗ ВОДЫ



НАИБОЛЕЕ НИЗКОЕ ПОЛОЖЕНИЕ



1. На подвесном моторе модификации T: нажмите на нижний край "DN" выключателя сервопривода регулировки наклона/подъема из воды и установите подвесной мотор в самое нижнее положение.

2. Переместите рычаг дистанционного управления из положения НЕЙТРАЛЬ в положение ПЕРЕДНИЙ ХОД.

При перемещении рычага примерно на 30° муфта реверса включается на передний ход. При дальнейшем перемещении рычага дистанционного управления в том же направлении происходит увеличение подачи топлива и возрастание частоты вращения коленчатого вала двигателя.

3. В целях экономии топлива не следует поворачивать рычаг дистанционного управления, более чем на 80% полного хода.

ЭКСПЛУАТАЦИЯ ПОДВЕСНОГО МОТОРА (Модификация R)

ПРИМЕЧАНИЕ:

Подвесной мотор оснащен ограничителем максимальной частоты вращения коленчатого вала двигателя. Ограничитель предотвращает выход двигателя из строя из-за превышения допустимых оборотов коленчатого вала.

В зависимости от условий работы подвесного мотора (например, при падении момента сопротивления вращению гребного винта) ограничитель может включаться в работу и ограничивать частоту вращения вала двигателя. При этом будет наблюдаться нестабильная работа двигателя, которая приведет к неравномерному ходу лодки.

Если работа двигателя стала неравномерной во время движения при постоянной полной (или почти полной) подаче топлива, то необходимо вернуть рукоятку акселератора в положение НИЗКИЕ ОБОРОТЫ ХОЛОСТОГО ХОДА и подождать, пока частота вращения вала двигателя станет стабильной.

⚠ ПРЕДУПРЕЖДЕНИЕ

Запрещается эксплуатировать подвесной мотор со снятым капотом двигателя. Открытые движущиеся части двигателя могут нанести травму. Кроме того, при попадании воды двигатель может выйти из строя.

ПРИМЕЧАНИЕ:

Для улучшения ходовых качеств лодки находящиеся на борту пассажиры и оборудование должны быть распределены равномерно с учетом отсутствия крена и оптимального дифферента лодки.

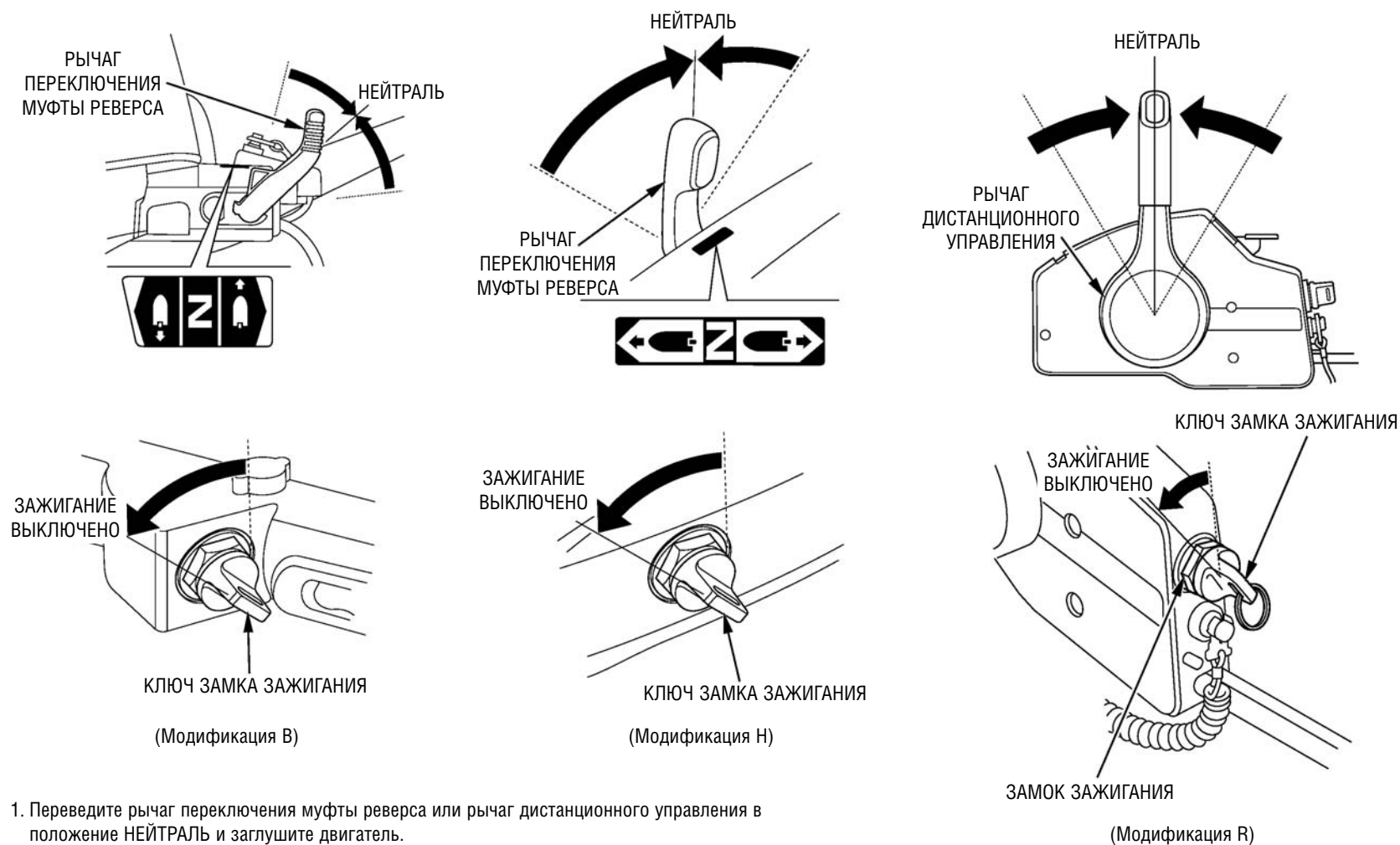
(Общие сведения для всех модификаций)

Подъем подвесного мотора из воды

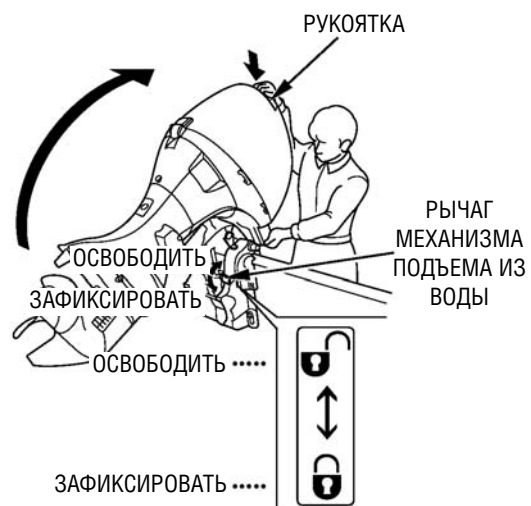
Поднимите подвесной мотор, для того чтобы избежать повреждение гребного винта и картера нижнего редуктора из-за удара о дно при подходе лодки к берегу или во время стоянки на мелководье.

ЭКСПЛУАТАЦИЯ ПОДВЕСНОГО МОТОРА (модификация G)

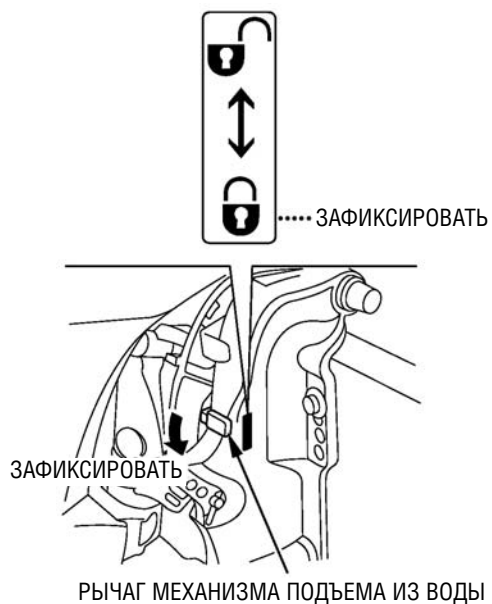
Подъем подвесного мотора из воды



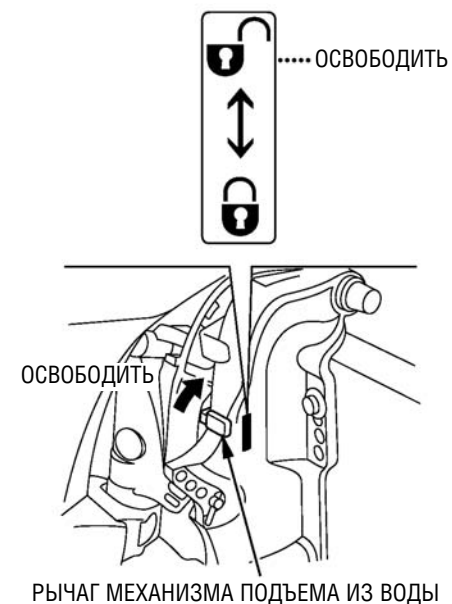
ЭКСПЛУАТАЦИЯ ПОДВЕСНОГО МОТОРА (модификация G)



2. Переведите рычаг механизма подъема в положение **ОСВОБОДИТЬ**. Возьмитесь за рукоятку на капоте двигателя и поднимите подвесной мотор. (Подвесной мотор можно поднять и зафиксировать на любой угол.)



3. Подняв подвесной мотор на требуемый угол, переместите рычаг механизма подъема в положение **ЗАФИКСИРОВАТЬ**, для того чтобы закрепить мотор в этом положении.



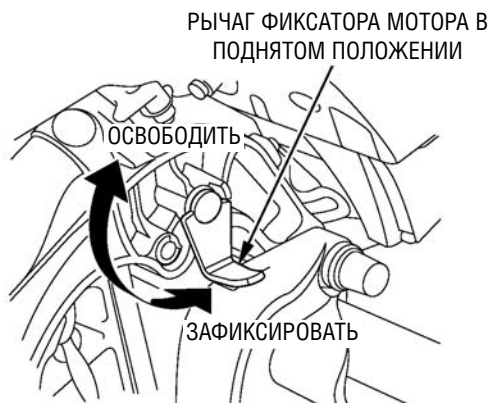
4. Для того чтобы опустить подвесной мотор, переведите рычаг механизма подъема в положение **ОСВОБОДИТЬ**. Немного приподнимите подвесной мотор за рукоятку на капоте двигателя и осторожно опустите мотор в требуемое положение.

⚠ ПРЕДУПРЕЖДЕНИЕ

Рычаг механизма подъема из воды необходимо всегда переводить в положение **ЗАФИКСИРОВАТЬ или **ОСВОБОДИТЬ** полностью и до упора.**

ЭКСПЛУАТАЦИЯ ПОДВЕСНОГО МОТОРА (модификация G)

Стоянка



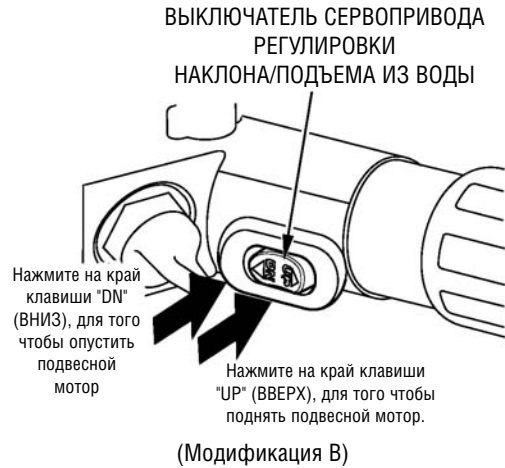
Поднимите рычаг фиксатора и поднимите подвесной мотор из воды. Используйте рычаг фиксатора на стоянке лодки.

1. Переведите рычаг механизма подъема из воды в положение ОСВОБОДИТЬ и полностью поднимите подвесной мотор до упора, удерживая его за рукоятку на капоте двигателя.
2. Опустите рычаг фиксатора подвесного мотора в положение ЗАФИКСИРОВАТЬ и медленно опустите подвесной мотор.
3. Переведите рычаг механизма подъема из воды в положение ЗАФИКСИРОВАТЬ.

4. Для того чтобы опустить подвесной мотор, переведите рычаг механизма подъема в положение ОСВОБОДИТЬ и поднимите рычаг фиксатора мотора в положение ОСВОБОДИТЬ. Опустите подвесной мотор в требуемое положение и переведите рычаг механизма подъема в положение ЗАФИКСИРОВАТЬ.

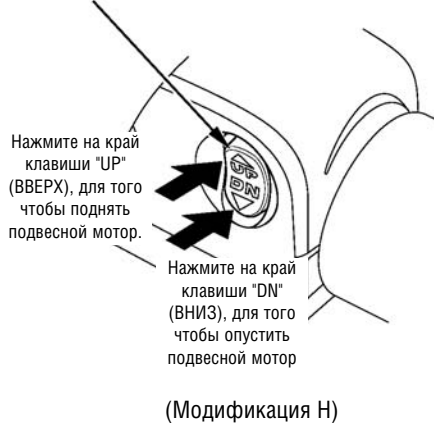
ЭКСПЛУАТАЦИЯ ПОДВЕСНОГО МОТОРА (Модификация Т)

Подъем подвесного мотора из воды



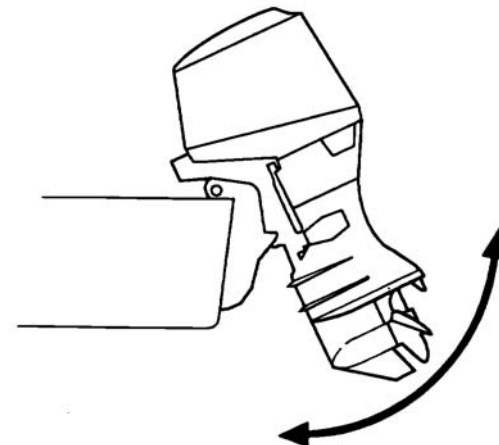
Подвесной мотор оснащен сервоприводом регулировки наклона/подъема из воды, что позволяет выполнять регулировку наклона колонки как на ходу, так и на стоянке. Угол наклона подвесного мотора можно регулировать при равномерном движении лодки и при ускорении, для того чтобы добиться максимальной скорости и оптимальных ходовых качеств при высокой топливной экономичности. Нажимая на клавишу выключателя сервопривода "UP" (ВВЕРХ) или "DN" (ВНИЗ), установите подвесной мотор с оптимальным углом наклона, который соответствует условиям движения лодки.

ВЫКЛЮЧАТЕЛЬ СЕРВОПРИВОДА РЕГУЛИРОВКИ НАКЛОНА/ПОДЪЕМА ИЗ ВОДЫ



Сервопривод регулировки наклона/подъема из воды функционирует при нажатой клавише и отключается при отпускании клавиши. Для того чтобы немного приподнять подвесной мотор, нажмите на край клавиши "UP" (ВВЕРХ) - кратковременно, но сильно. Для того чтобы немного опустить подвесной мотор, нажмите на край клавиши "DN" (ВНИЗ), действуя аналогично.

ВЫКЛЮЧАТЕЛЬ СЕРВОПРИВОДА РЕГУЛИРОВКИ НАКЛОНА/ПОДЪЕМА ИЗ ВОДЫ



ЭКСПЛУАТАЦИЯ ПОДВЕСНОГО МОТОРА (Модификация Т)

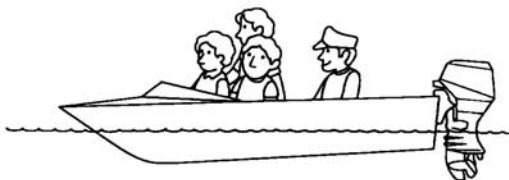
▲ ПРЕДУПРЕЖДЕНИЕ

- Если угол наклона подвесного мотора установлен неправильно, то это приведет к курсовой неустойчивости лодки.
- Запрещается сильно наклонять подвесной мотор при движении по волнам, так как это может привести к опасному происшествию.
- Слишком большой угол наклона подвесного мотора может привести к кавитации и увеличению оборотов гребного винта, а также стать причиной повреждения насоса системы охлаждения.

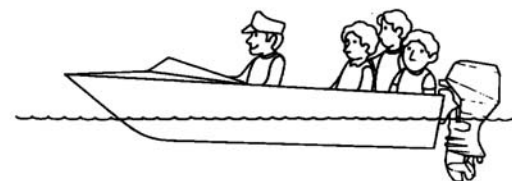
ПРИМЕЧАНИЕ:

- При движении лодки против сильного ветра немного опустите подвесной мотор, для того чтобы повысить устойчивость движения лодки.
- При движении лодки по ветру немного поднимите подвесной мотор, для того чтобы повысить устойчивость движения лодки.

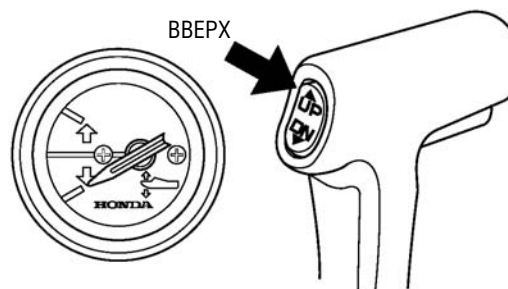
Указатель угла установки мотора (дополнительное оборудование для подвесных моторов, кроме модификаций SRT, LHT, LRT, YHT, YRT и XRT)



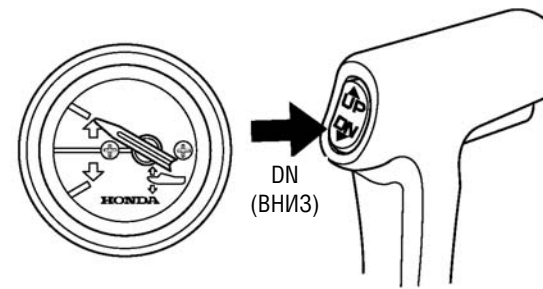
Увеличьте угол наклона подвесного мотора, нажав на верхний край "UP" (ВВЕРХ) выключателя сервопривода регулировки наклона/подъема из воды.



Уменьшите угол наклона подвесного мотора, нажав на нижний край "DN" (ВНИЗ) выключателя сервопривода регулировки наклона/подъема из воды.



(Модификация R)



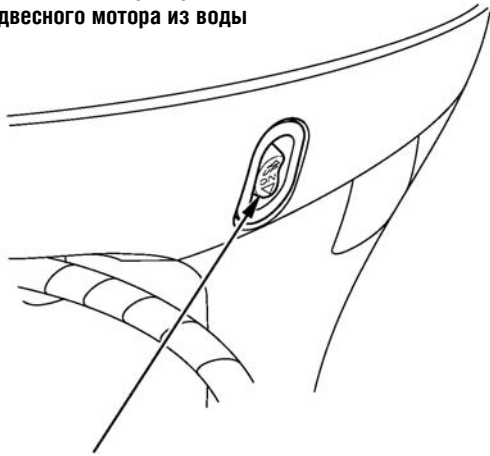
(Модификация R)

Указатель угла наклона мотора позволяет правильно отрегулировать установку подвесного мотора. С помощью этого указателя и выключателя сервопривода регулировки наклона/подъема из воды отрегулируйте положение мотора, так чтобы обеспечить оптимальную устойчивость и скорость хода.

Рисунок соответствует модификации R. Для подвесных моторов других модификаций регулировка выполняется аналогично.

ЭКСПЛУАТАЦИЯ ПОДВЕСНОГО МОТОРА (Модификация Т)

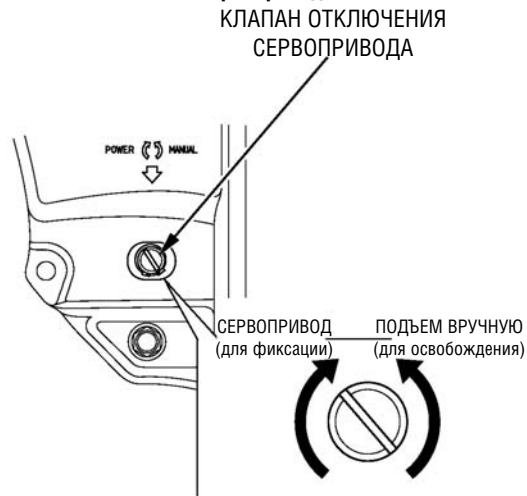
Выключатель сервопривода подъема подвесного мотора из воды



ВЫКЛЮЧАТЕЛЬ СЕРВОПРИВОДА
ПОДЪЕМА ИЗ ВОДЫ

Выключатель сервопривода, расположенный сбоку на корпусе подвесного мотора, облегчает подъем мотора из воды для буксировки лодки или для осмотра и обслуживания подвесного мотора. Этим выключателем разрешается пользоваться только на неподвижной лодке и при неработающем двигателе.

Клапан отключения сервопривода



Если сервопривод подъема не функционирует (например, из-за разряженной аккумуляторной батареи или неисправного электродвигателя сервопривода), то подвесной мотор можно поднять или опустить вручную. Для этого необходимо отключить сервопривод.

Для подъема подвесного мотора вручную отверните с помощью отвертки клапан отключения сервопривода на два с половиной оборота (против часовой стрелки). Клапан расположен под транцевым кронштейном.

ВНИМАНИЕ

Запрещается отворачивать клапан отключения сервопривода более чем на два оборота. В противном случае подвесной мотор нельзя будет поднять из воды после закрытия клапана.

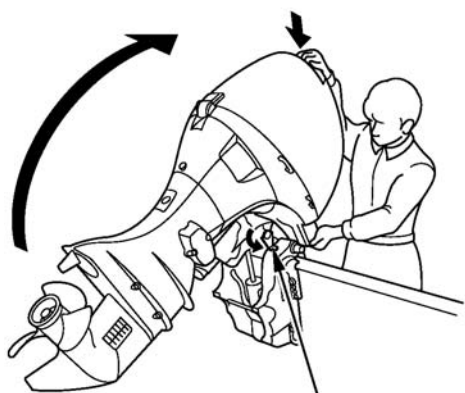
После подъема или опускания подвесного мотора вручную необходимо закрыть клапан, для того чтобы зафиксировать подвесной мотор.

⚠ ПРЕДУПРЕЖДЕНИЕ

Перед тем как пускать двигатель закройте и надежно затяните клапан отключения сервопривода. В противном случае подвесной мотор может подняться при включении заднего хода.

ЭКСПЛУАТАЦИЯ ПОДВЕСНОГО МОТОРА (Модификация Т)

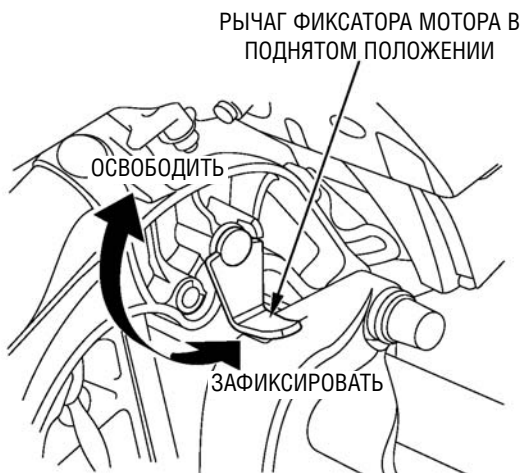
Стоянка



РЫЧАГ ФИКСАТОРА МОТОРА В ПОДНЯТОМ ПОЛОЖЕНИИ

Поднимите рычаг фиксатора и поднимите подвесной мотор из воды. Используйте рычаг фиксатора на стоянке лодки.

1. Нажмите на выключатель сервопривода регулировки наклона/подъема из воды и полностью поднимите подвесной мотор до упора.
2. Опустите рычаг фиксатора мотора в положение "LOCK" (ЗАФИКСИРОВАТЬ) и опустите подвесной мотор до упора рычага в транцевый кронштейн.



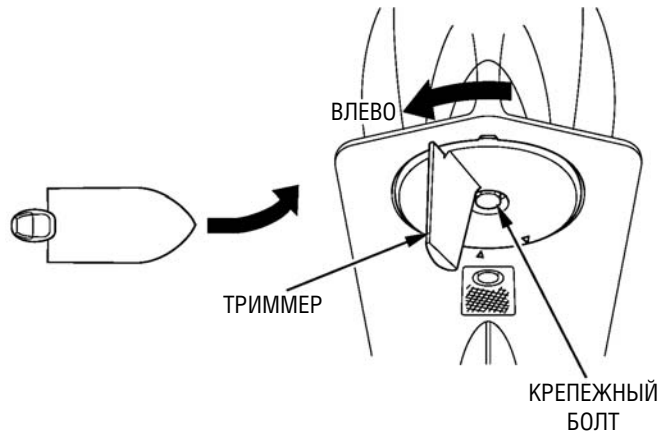
ПРИМЕЧАНИЕ:

Если рычаг фиксатора мотора упирается в транцевый кронштейн, немного приподнимите подвесной мотор, взявшись за рукоятку на капоте двигателя, и зафиксируйте подвесной мотор рычагом.

3. Для того чтобы опустить подвесной мотор, немного приподнимите подвесной мотор, переведите рычаг фиксатора в положение ОСВОБОДИТЬ и опустите подвесной мотор в требуемое положение.

ЭКСПЛУАТАЦИЯ ПОДВЕСНОГО МОТОРА

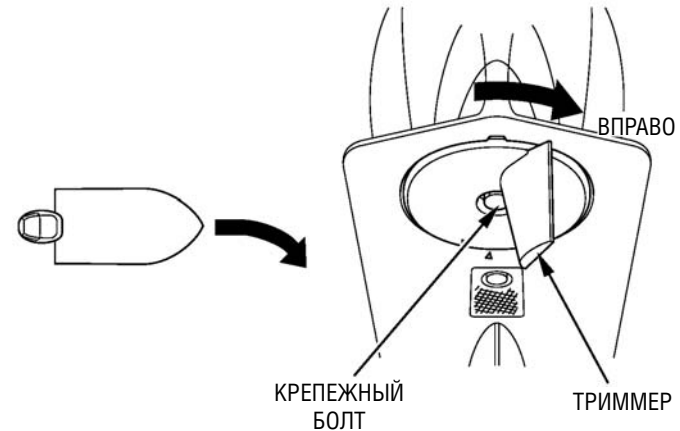
Регулировка триммера



Если на максимальной скорости рулевое колесо или румпель тянет в сторону, отрегулируйте положение триммера, так чтобы лодка шла прямым курсом.

Если для поворота влево требуется приложить меньшее усилие, чем при повороте вправо:

Отпустите крепежный болт триммера и поверните триммер, так чтобы его задняя кромка сместилась влево. Затяните крепежный винт.



Если для поворота вправо требуется приложить меньшее усилие, чем при повороте влево:

Отпустите крепежный болт триммера и поверните триммер, так чтобы его задняя кромка переместилась вправо. Затяните крепежный болт.

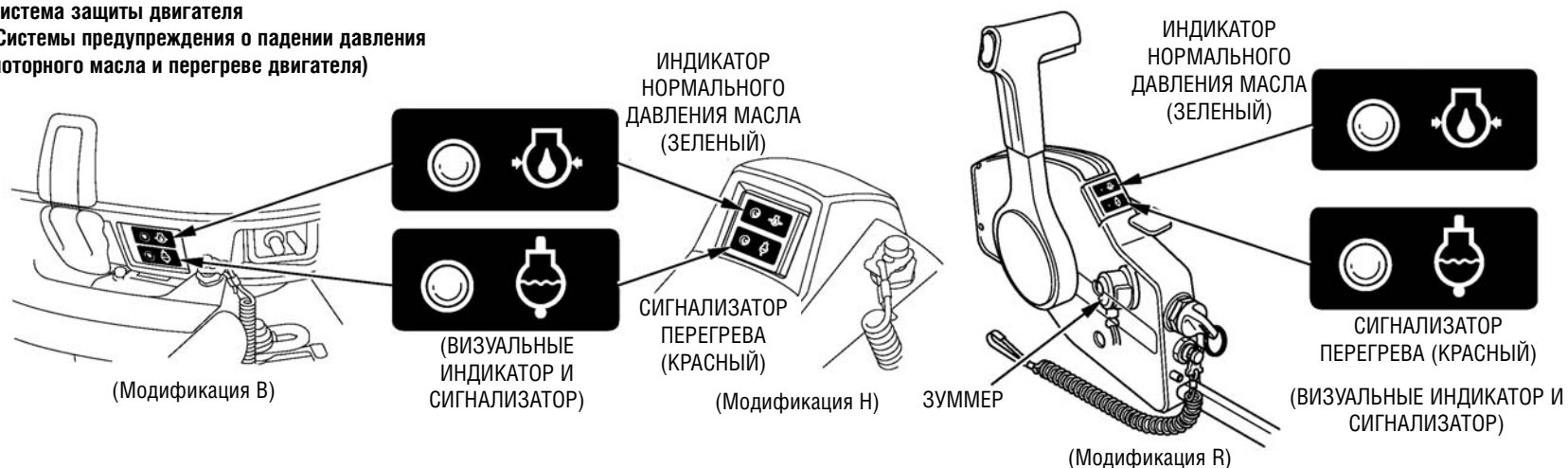
ПРИМЕЧАНИЕ:

- Устойчивость движения лодки по курсу обеспечивается правильной регулировкой триммера.
- Отрегулируйте триммер и выполните несколько пробных поездок на лодке, чтобы определить оптимальное положение триммера.
- Запрещается окрашивать триммер, поскольку он выполняет также функцию разрушающегося анода в системе противокоррозионной защиты подвесного мотора.

ЭКСПЛУАТАЦИЯ ПОДВЕСНОГО МОТОРА

Система защиты двигателя

(Системы предупреждения о падении давления моторного масла и перегреве двигателя)



При падении давления масла в системе смазки двигателя и/или при перегреве двигателя срабатывает одна или обе системы предупреждения судоводителя о неисправности. В случае срабатывания систем выключается зеленый индикатор нормального давления масла или включается красный сигнализатор перегрева двигателя. Одновременно плавно снижается частота вращения коленчатого вала двигателя. Кроме того, на модификации подвешного мотора с дистанционным управлением предусмотрено включение постоянного зуммера. До устранения неисправности двигателя частота вращения коленчатого вала не может быть увеличена соответствующим поворотом рукоятки акселератора или перемещением рычага дистанционного управления. После устранения неисправности обороты двигателя плавно увеличатся.

Система защиты двигателя		Состояние индикатора и сигнализатора		Зуммер
		Давление в системе смазки двигателя	Перегрев двигателя	Модификация с дистанционным управлением
Признаки неисправности				
Исправное состояние		ВКЛЮЧЕН	ВЫКЛЮЧЕН	-
Неисправность	Падение давления масла	ВЫКЛЮЧЕН	ВЫКЛЮЧЕН	Зуммер (непрерывный сигнал) *1
	Перегрев двигателя	ВКЛЮЧЕН	ВКЛЮЧЕН	Зуммер (непрерывный сигнал)
	Падение давления масла и перегрев двигателя	ВЫКЛЮЧЕН	ВКЛЮЧЕН	Зуммер (непрерывный сигнал)

*1: Зуммер выключается при частоте вращения коленчатого вала менее 1400 об/мин.

ЭКСПЛУАТАЦИЯ ПОДВЕСНОГО МОТОРА

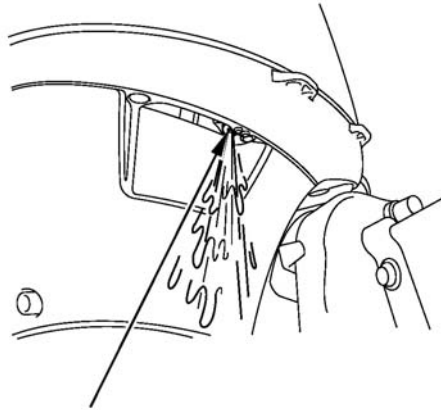
В случае падения давления масла в системе смазки двигателя (при выключении зеленого индикатора):

- 1) Немедленно заглушите двигатель и проверьте уровень масла в двигателе (см. стр. 52).
- 2) Если уровень масла в норме, дайте двигателю поработать при малой частоте вращения коленчатого вала (в пределах 30 секунд). Если зеленый индикатор включился, то двигатель исправен.

ПРИМЕЧАНИЕ:

Если резко закрыть дроссельную заслонку при движении с полной подачей топлива, то скорость вращения коленчатого вала двигателя может кратковременно упасть ниже номинальных оборотов холостого хода. При этом может выключиться индикатор нормального давления моторного масла.

- 3) Если зеленый индикатор не загорелся, возвратитесь к причалу, двигаясь малым ходом, и отремонтируйте подвесной мотор.



КОНТРОЛЬНОЕ ОТВЕРСТИЕ СИСТЕМЫ
ВОДЯНОГО ОХЛАЖДЕНИЯ

В случае перегрева двигателя (загорелся красный сигнализатор):

- 1) Немедленно переведите рычаг переключения муфты реверса в нейтраль (это положение рычага соответствует холостому ходу двигателя) и проверьте наличие водяной струи, выходящей из контрольного отверстия системы охлаждения.

- 2) Если из контрольного отверстия вытекает струя воды, оставьте двигатель работать на холостом ходу (в пределах 30 секунд). Если красный сигнализатор выключился, то двигатель исправен.
- 3) Если красный сигнализатор продолжает гореть, возвратитесь к причалу, двигаясь малым ходом, и отремонтируйте подвесной мотор.

ЭКСПЛУАТАЦИЯ ПОДВЕСНОГО МОТОРА

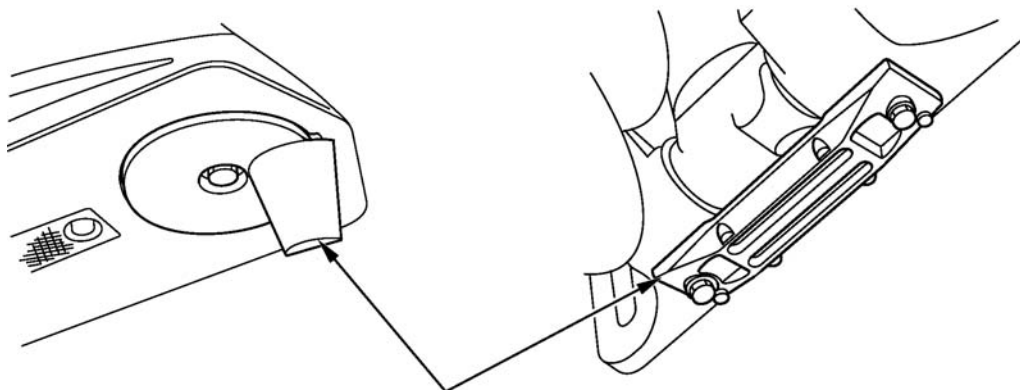
Ограничитель частоты вращения коленчатого вала

Подвесные моторы модели BF40A/50A оснащены ограничителем максимальной частоты вращения коленчатого вала. Ограничитель срабатывает, если обороты двигателя по какой-либо причине превышают максимально допустимое значение. Недопустимое возрастание оборотов двигателя может произойти на ходу или при подъеме подвесного мотора из воды и оголении лопастей гребного винта, а также при резком изменении курса.

При срабатывании ограничителя максимальной частоты вращения:

- 1) Немедленно сбросьте обороты двигателя и проверьте угол наклона подвесного мотора.
- 2) Если угол наклона подвесного мотора в норме, а частота вращения коленчатого вала превышает максимально допустимое значение, заглушите двигатель и проверьте установку подвесного мотора и гребного винта, а также наличие повреждений гребного винта. Устраните обнаруженные неисправности.

Аноды



АНОДЫ ПРОТИВОКОРРОЗИОННОЙ ЗАЩИТЫ

Разрушающийся материал анодов обеспечивает противокоррозионную защиту подвесного мотора.

ВНИМАНИЕ

Окраска анодов или нанесение на них другого защитного покрытия приведет к коррозионным повреждениям подвесного мотора.

ЭКСПЛУАТАЦИЯ ПОДВЕСНОГО МОТОРА

Особенности эксплуатации подвесного мотора на мелководье

ВНИМАНИЕ

Слишком большой угол наклона подвесного мотора может стать причиной оголения лопастей гребного винта, подсоса воздуха к винту и резкого увеличения оборотов двигателя выше допустимого значения. Слишком большой наклон может стать также причиной повреждения водяного насоса системы охлаждения и перегрева двигателя.

При движении моторной лодки по мелководному участку приподнимите подвесной мотор, для того чтобы избежать повреждения гребного винта и картера нижнего редуктора от удара о дно (см. стр. 91, 95). Если подвесной мотор поднят, двигатель должен работать только на малых оборотах.

Контролируйте функционирование системы охлаждения двигателя по наличию водяной струи, выходящей из контрольного отверстия. Проверьте, чтобы подвесной мотор не был поднят слишком сильно: входные отверстия системы охлаждения должны быть обязательно погружены в воду. Если при движении передним ходом открыть дроссельную заслонку слишком сильно, подвесной мотор опустится и вернется в исходное положение, определяемое регулировочным пальцем (модификация G).

Особенности эксплуатации подвесного мотора на большой высоте над уровнем моря

На большой высоте над уровнем моря топливовоздушная смесь, поступающая в двигатель, будет переобогащенной. Мощность двигателя снизится, а расход топлива возрастет.

Двигатель можно адаптировать к большой высоте над уровнем моря путем специальной модернизации карбюратора. Если вы постоянно эксплуатируете подвесной мотор на высоте над уровнем моря более 1500 м, обратитесь к официальному дилеру Honda для изменения настройки карбюратора.

Даже после соответствующей адаптации карбюратора, мощность двигателя будет снижаться примерно на 3,5% при увеличении высоты над уровнем моря на каждые 300 м. Если карбюратор не подвергать модернизации, то влияние высоты над уровнем моря на развиваемую двигателем мощность будет еще сильнее.

ВНИМАНИЕ

Если карбюратор настроен на условия высокогорья, то эксплуатация подвесного мотора на меньших высотах над уровнем моря может привести к снижению мощности, перегреву двигателя и серьезным повреждениям деталей двигателя, вызванных переобеднением топливовоздушной смеси.

9. ВЫКЛЮЧЕНИЕ ДВИГАТЕЛЯ (модификация В)

Выключение двигателя

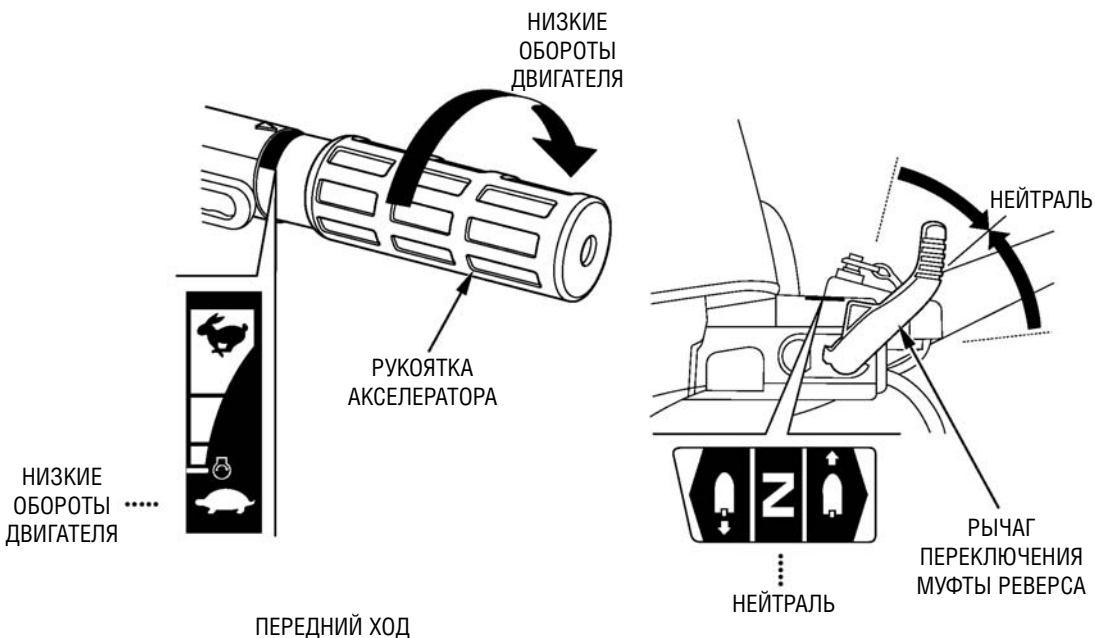


• **В экстренном случае:**

Потяните за аварийный линь и сдерните скобу с аварийного выключателя двигателя. При этом двигатель заглухнет.

ПРИМЕЧАНИЕ:

Рекомендуется периодически глушить двигатель с помощью аварийного линя, для того чтобы быть уверенным в исправности аварийного выключателя двигателя.



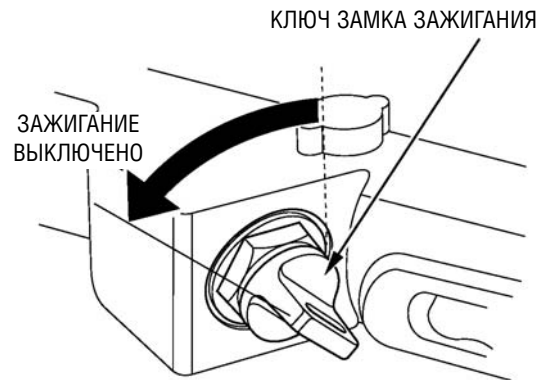
• **Нормальное выключение двигателя:**

1. Поверните рукоятку акселератора в положение НИЗКИЕ ОБОРОТЫ ДВИГАТЕЛЯ и переведите рычаг переключения муфты реверса в нейтральное положение.

ПРИМЕЧАНИЕ:

После движения с полностью открытой дроссельной заслонкой необходимо охладить двигатель, прежде чем глушить. Для охлаждения двигателя дайте ему поработать на холостом ходу в течение нескольких минут.

ВЫКЛЮЧЕНИЕ ДВИГАТЕЛЯ (модификация В)



2. Для того чтобы заглушить двигатель, поверните ключ зажигания в положение OFF (ЗАЖИГАНИЕ ВЫКЛЮЧЕНО).

ПРИМЕЧАНИЕ:

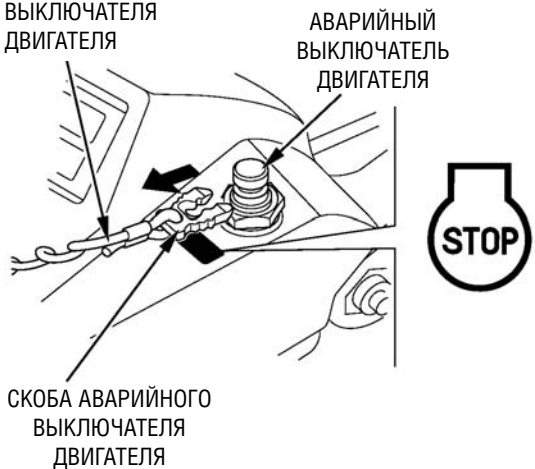
Если двигатель не глохнет при выключении зажигания, отсоедините топливопровод от штуцера на двигателе.

3. Выньте из замка ключ зажигания и уберите его.

ВЫКЛЮЧЕНИЕ ДВИГАТЕЛЯ (модификация Н)

Выключение двигателя

ЛИНЬ АВАРИЙНОГО
ВЫКЛЮЧАТЕЛЯ
ДВИГАТЕЛЯ

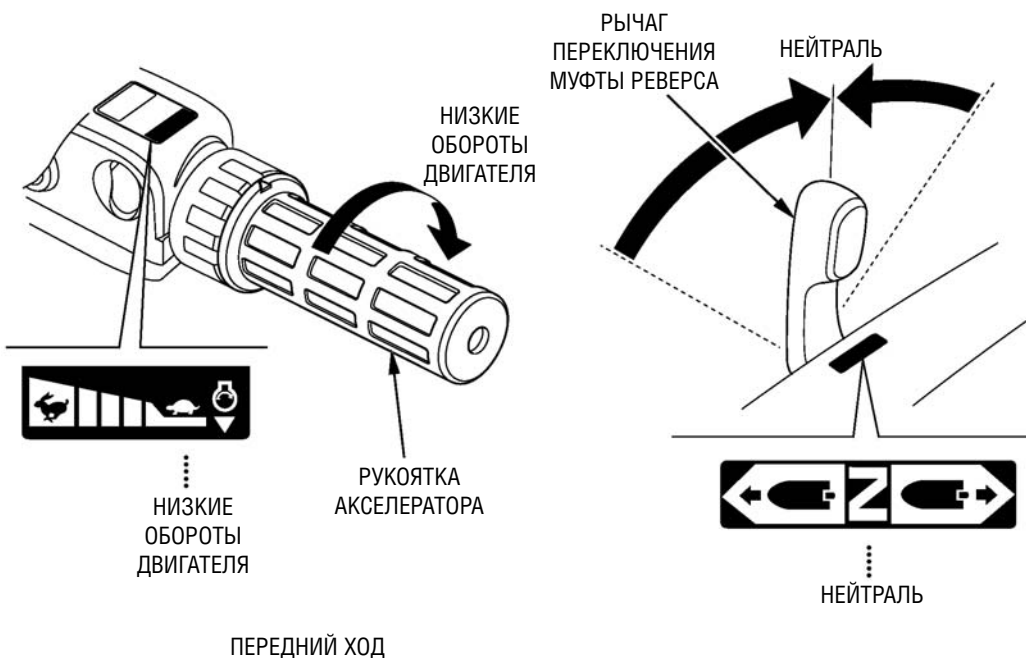


- **В экстренном случае:**

Потяните за аварийный линь и сдерните скобу с аварийного выключателя двигателя. При этом двигатель заглохнет.

ПРИМЕЧАНИЕ:

Рекомендуется периодически глушить двигатель с помощью аварийного линя, для того чтобы быть уверенным в исправности аварийного выключателя двигателя.

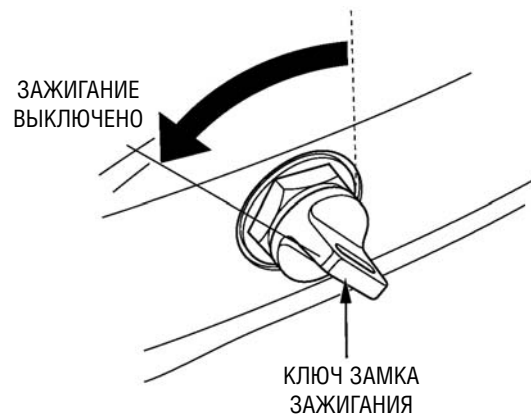


- **Нормальное выключение двигателя:**

1. Поверните рукоятку акселератора в положение НИЗКИЕ ОБОРОТЫ ДВИГАТЕЛЯ и переведите рычаг переключения муфты реверса в нейтральное положение.

ПРИМЕЧАНИЕ:

После движения с полностью открытой дроссельной заслонкой необходимо охладить двигатель, прежде чем глушить. Для охлаждения двигателя дайте ему поработать на холостом ходу в течение нескольких минут.

ВЫКЛЮЧЕНИЕ ДВИГАТЕЛЯ (модификация Н)

2. Для того чтобы заглушить двигатель, поверните ключ зажигания в положение OFF (ЗАЖИГАНИЕ ВЫКЛЮЧЕНО).

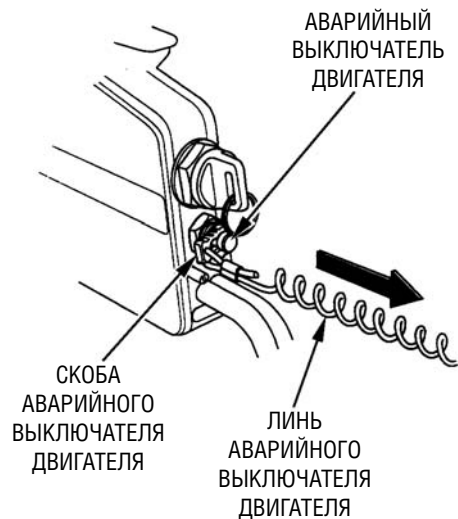
ПРИМЕЧАНИЕ:

Если двигатель не глохнет при выключении зажигания, отсоедините топливопровод от штуцера на двигателе.

3. Выньте из замка ключ зажигания и уберите его.

ВЫКЛЮЧЕНИЕ ДВИГАТЕЛЯ (модификация R)

Выключение двигателя

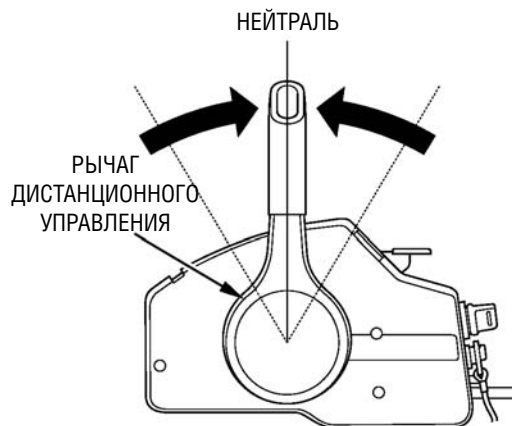


• **В экстренном случае:**

Потяните за аварийный линь и сдерните скобу с аварийного выключателя двигателя. При этом двигатель заглохнет.

ПРИМЕЧАНИЕ:

Рекомендуется периодически глушить двигатель с помощью аварийного линя, для того чтобы быть уверенным в исправности аварийного выключателя двигателя.

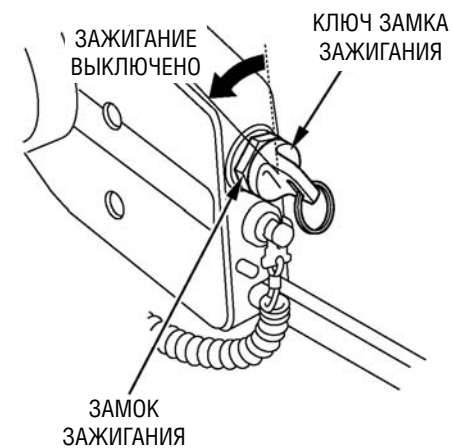


• **Нормальное выключение двигателя:**

1. Переведите рычаг дистанционного управления в НЕЙТРАЛЬ.

ПРИМЕЧАНИЕ:

После движения с полностью открытой дроссельной заслонкой необходимо охладить двигатель, прежде чем глушить. Для охлаждения двигателя дайте ему поработать на холостом ходу в течение нескольких минут.



2. Для того чтобы заглушить двигатель, поверните ключ зажигания в положение OFF (ЗАЖИГАНИЕ ВЫКЛЮЧЕНО).

ПРИМЕЧАНИЕ:

Если двигатель не глохнет при выключении зажигания, отсоедините топливопровод от штуцера на двигателе.

3. Выньте из замка ключ зажигания и уберите его.

10. ТРАНСПОРТИРОВКА ПОДВЕСНОГО МОТОРА

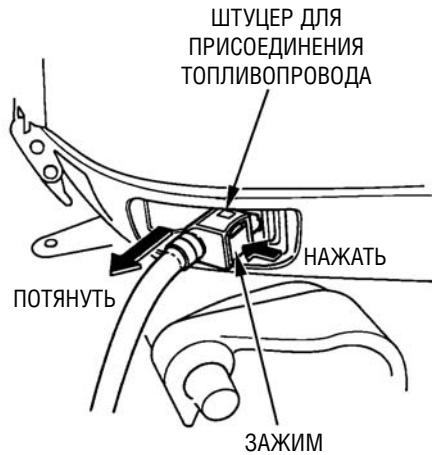
Отсоединение топливопровода

Перед транспортировкой подвешенного мотора отсоедините и снимите топливопровод. Для этого выполните следующее.

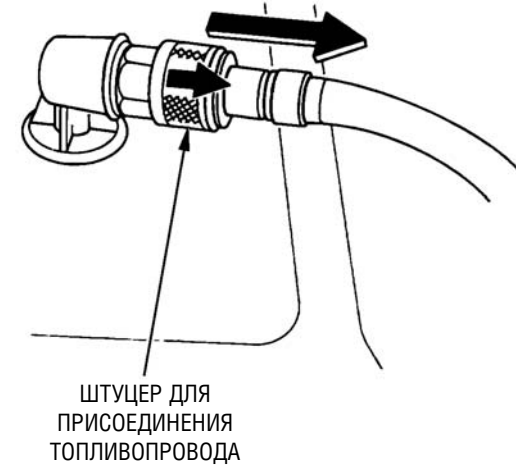
▲ ПРЕДОСТЕРЕЖЕНИЕ

Бензин является чрезвычайно легковоспламеняющимся веществом. Пары бензина взрывоопасны. При взрыве паров бензина возможны серьезные травмы или гибель людей.

- Будьте осторожны, чтобы не пролить бензин. Пролитое топливо или его пары могут воспламениться. В случае пролива вытрите насухо брызги и подтеки топлива, прежде чем оставлять двигатель на хранение или транспортировать двигатель.
- Запрещается курить или приближать открытое пламя или искрящие предметы к месту слива или хранения топлива.



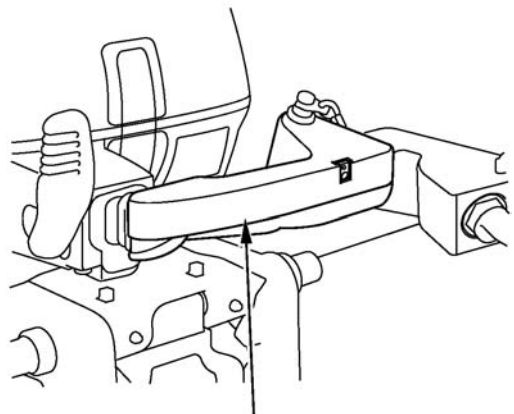
1. Нажимая на фиксирующий зажим штуцера, потяните за штуцер топливопровода и отсоедините топливопровод от подвешенного мотора.



2. Сдвиньте муфту штуцера топливопровода и, потянув за штуцер, отсоедините топливопровод от топливного бака.

ТРАНСПОРТИРОВКА ПОДВЕСНОГО МОТОРА

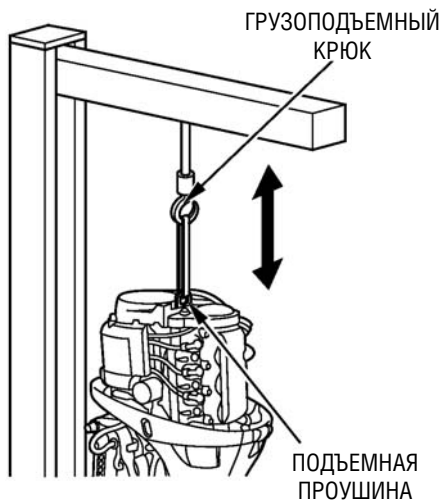
Транспортировка подвесного мотора



РУКОЯТКА ДЛЯ
ПЕРЕНОСКИ
(модификация В)

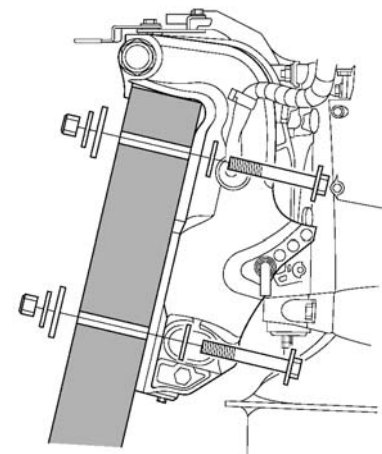
⚠ ПРЕДУПРЕЖДЕНИЕ

Запрещается переносить подвесной мотор с помощью рукоятки на капоте двигателя. Капот двигателя может отстегнуться, что приведет к падению подвесного мотора. Это чревато травмированием людей и повреждением подвесного мотора.



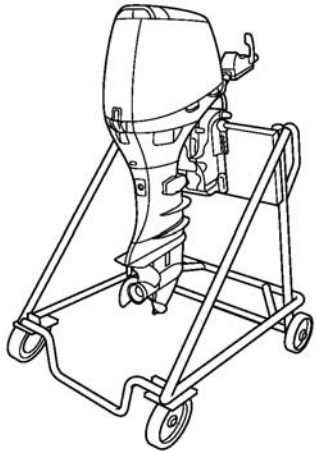
При перевозке подвесного мотора на автомобиле выполните следующее.

1. Снимите капот двигателя (см. стр. 51) и слейте бензин из карбюратора (см. стр. 134).
2. Установите крюк грузоподъемного устройства над подъемной проушиной и подвесьте мотор, для того чтобы снять его с лодки.



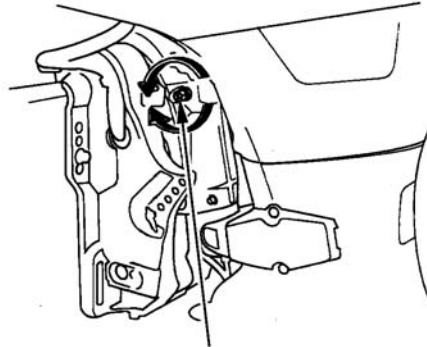
3. Закрепите подвесной мотор на стойке с помощью болтов и гаек.

ТРАНСПОРТИРОВКА ПОДВЕСНОГО МОТОРА



4. Установите на место капот двигателя.

Буксировка



ВИНТ ФРИКЦИОННОГО
ДЕМПФЕРА РУМПЕЛЯ

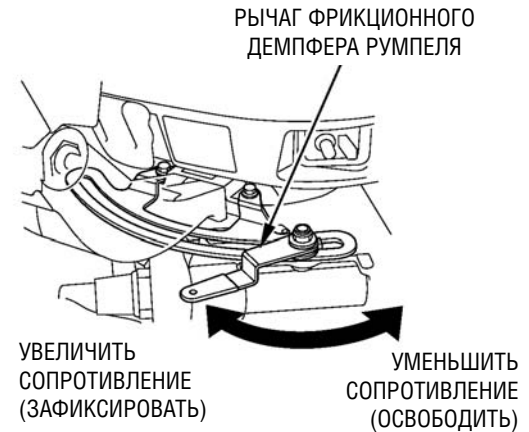
(Модификация В)

Модификация В:

При буксировке или перевозке лодки с установленным подвесным мотором рекомендуется оставить подвесной мотор в нормальном рабочем положении и надежно затянуть винт фрикционного демпфера румпеля.

Модификация Н:

При буксировке или перевозке лодки с установленным подвесным мотором рекомендуется оставить подвесной мотор в нормальном рабочем положении и перевести рычаг фрикционного демпфера в положение фиксации румпеля.



РЫЧАГ ФРИКЦИОННОГО
ДЕМПФЕРА РУМПЕЛЯ

УВЕЛИЧИТЬ
СОПРОТИВЛЕНИЕ
(ЗАФИКСИРОВАТЬ)

УМЕНЬШИТЬ
СОПРОТИВЛЕНИЕ
(ОСВОБОДИТЬ)

(Модификация Н)

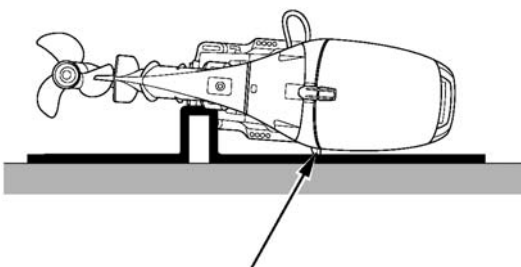
ВНИМАНИЕ

Запрещается буксировать или перевозить лодку с поднятым подвесным мотором. При падении подвесного мотора лодка или подвесной мотор могут получить серьезные повреждения.

ТРАНСПОРТИРОВКА ПОДВЕСНОГО МОТОРА

Подвесной мотор должен перевозиться в нормальном рабочем положении. Если при этом получается недостаточный дорожный просвет, то перевозите подвесной мотор в поднятом положении, используя специальное опорное устройство, например, подкладку для установки на транец. Или снимите подвесной мотор с лодки. Рычаг механизма подъема из воды должен быть в поднятом положении.

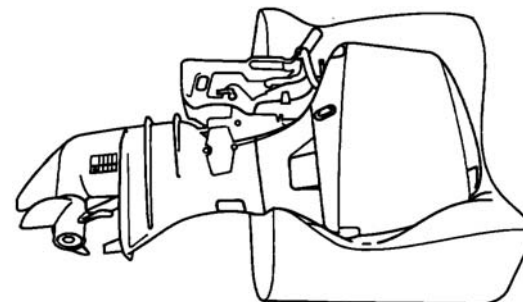
**Перевозка или хранение подвесного мотора в горизонтальном положении:
Уложите подвесной мотор на защитную подкладку.**



ЗАЩИТНАЯ ПОДКЛАДКА

⚠ ПРЕДУПРЕЖДЕНИЕ

Перед транспортировкой подвесного мотора в горизонтальном положении необходимо слить бензин и масло, см. стр. 119 и 134 соответственно.



При укладке подвесного мотора в горизонтальное положение для последующей транспортировки подложите под капот поролон или ветошь, для того чтобы защитить подвесной мотор от ударов и повреждений.

11. ЧИСТКА И ПРОМЫВКА ПОДВЕСНОГО МОТОРА

Каждый раз после использования подвесного мотора в соленой или загрязненной воде тщательно очистите и промойте подвесной мотор. Для этого выполните следующее.

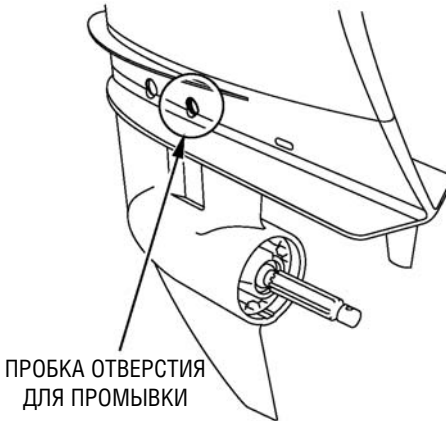
▲ ПРЕДОСТЕРЕЖЕНИЕ

- В качестве меры предосторожности обязательно снимите гребной винт.
- Проверьте надежность крепления подвесного мотора. Запрещено оставлять без присмотра работающий подвесной мотор.
- Не допускайте в рабочую зону детей и домашних животных. Выполняя чистку и промывку подвесного мотора, остерегайтесь соприкосновения одежды или частей тела с вращающимися деталями.

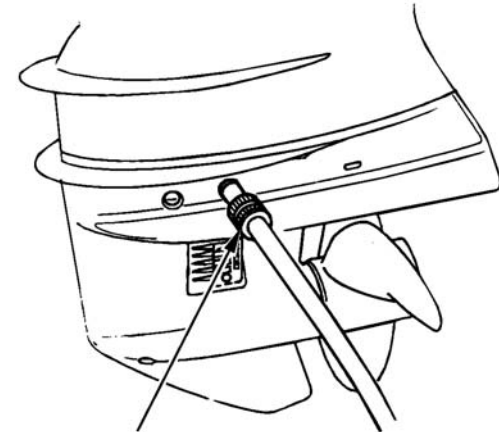
ВНИМАНИЕ

Работа двигателя без воды в системе охлаждения может привести к серьезным повреждениям деталей двигателя из-за перегрева. Проверьте, чтобы при работающем двигателе из контрольного отверстия системы охлаждения выходила водяная струя. Если вода не выходит из контрольного отверстия, заглушите двигатель и установите причину.

Промывка при наличии промывочного штуцера (поставляется по отдельному заказу)

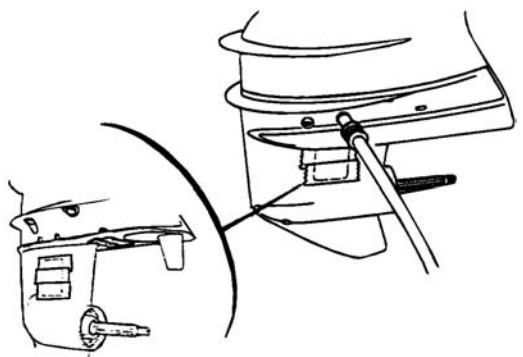


1. Вымойте чистой водой подвесной мотор снаружи.
2. Выверните пробку из отверстия для промывки.



3. Вставьте промывочный штуцер в отверстие для промывки и подключите водопроводный шланг к промывочному штуцеру.

ЧИСТКА И ПРОМЫВКА ПОДВЕСНОГО МОТОРА



4. Закройте пробками три входных отверстия системы водяного охлаждения.
5. Снимите гребной винт (см. стр. 131).
6. Переведите рычаг переключения муфты реверса или рычаг дистанционного управления в нейтральное положение.
7. Включите подачу воды по водопроводному шлангу.
8. Запустите двигатель и дайте ему поработать не менее 10 минут на холостом ходу, для того чтобы промыть рубашку и каналы системы охлаждения.

Промывка при отсутствии промывочного штуцера



Если промывочный штуцер не используется, установите подвесной мотор в подходящий по размерам бак с чистой водой.

1. Вымойте чистой водой подвесной мотор снаружи.
2. Снимите гребной винт (см. стр. 131).
3. Установите подвесной мотор в подходящий бак с водой. Уровень воды должен располагаться выше антикавитационной плиты не менее, чем на 10 см.
4. Переведите рычаг переключения муфты реверса или рычаг дистанционного управления в нейтральное положение.

5. Включите подачу воды по водопроводному шлангу.
6. Запустите двигатель и дайте ему поработать не менее 5 минут на холостом ходу, для того чтобы промыть рубашку и каналы системы охлаждения.

12. ТЕХНИЧЕСКОЕ ОБСЛУЖИВАНИЕ ПОДВЕСНОГО МОТОРА

Периодическое обслуживание и регулировки играют важную роль в поддержании подвесного мотора в полностью исправном техническом состоянии. Техническое обслуживание и контроль технического состояния подвесного мотора должны проводиться в соответствии с установленным РЕГЛАМЕНТОМ ТЕХНИЧЕСКОГО ОБСЛУЖИВАНИЯ.

▲ ПРЕДОСТЕРЕЖЕНИЕ

Заглушите двигатель, перед тем как выполнять техническое обслуживание. Если двигатель должен работать, обеспечьте эффективную вентиляцию помещения. Запрещается запускать двигатель в закрытых и небольших по объему помещениях. Отработавшие газы содержат токсичный оксид углерода, вдыхание которого может вызвать потерю сознания и привести к смерти.

Проверьте, чтобы перед пуском двигателя капот был установлен на место, если он был предварительно снят с двигателя. Надежно закрепите капот, опустив вниз рычаги фиксирующих скоб.

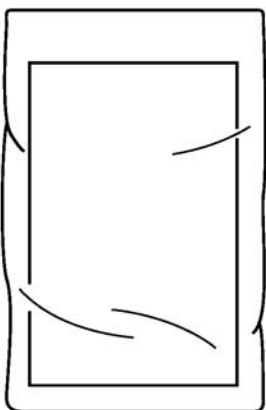
ВНИМАНИЕ

- **Если необходимо, чтобы двигатель работал, то перед пуском двигателя проверьте, чтобы антикавитационная плита была погружена под воду на глубину не менее 100 мм. В противном случае водяной насос системы охлаждения будет испытывать голодание и двигатель перегреется.**
- **При техническом обслуживании и для ремонта подвесного мотора используйте только оригинальные запасные части марки Honda или изделия, полностью эквивалентные им по качеству. Использование неоригинальных запасных частей, которые не соответствуют по уровню качества оригинальным, может стать причиной выхода подвесного мотора из строя.**

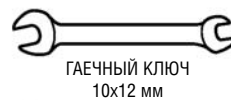
ТЕХНИЧЕСКОЕ ОБСЛУЖИВАНИЕ ПОДВЕСНОГО МОТОРА

Прилагаемый комплект инструмента и запасных частей

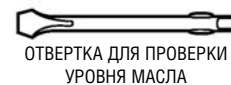
В комплекте с подвесным мотором поставляются следующие инструменты, принадлежности и запасные части, предназначенные для технического обслуживания, выполнения регулировочных операций и ремонта в экстренных ситуациях.



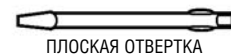
РУКОВОДСТВО ПО
ЭКСПЛУАТАЦИИ



ГАЕЧНЫЙ КЛЮЧ
10x12 мм



ОТВЕРТКА ДЛЯ ПРОВЕРКИ
УРОВНЯ МАСЛА



ПЛОСКАЯ ОТВЕРТКА



КРЕСТОВАЯ ОТВЕРТКА



РУКОЯТКА ОТВЕРТКИ



ПУСКОВОЙ ШНУР



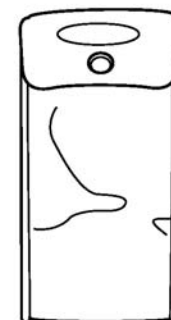
ПЛОСКОГУБЦЫ



ТОРЦЕВОЙ ГАЕЧНЫЙ КЛЮЧ
18x19 мм



ГАЕЧНЫЙ КЛЮЧ 8мм



ИНСТРУМЕНТАЛЬНАЯ
СУМКА



ЗАПАСНАЯ СКОБА
(только для
модификации Н)

ТЕХНИЧЕСКОЕ ОБСЛУЖИВАНИЕ ПОДВЕСНОГО МОТОРА

Регламент технического обслуживания

ВИДЫ ТЕХНИЧЕСКОГО ОБСЛУЖИВАНИЯ (3)		Ежедневно перед началом эксплуатации	Ежедневно после окончания эксплуатации	После первого месяца эксплуатации или после первых 20 мото-часов	Через каждые 6 месяцев или 100 мото- часов	Ежегодно или через 200 мото- часов	Раз в 2 года или через 400 мото-часов
ОПЕРАЦИИ ТЕХОБСЛУЖИВАНИЯ (Выполнять с указанной периодичностью по календарному времени эксплуатации или по наработке мото-часов, в зависимости от того, какое из условий выполняется быстрее)							
*	Моторное масло	Проверить уровень	0				
		Заменить		0	0		
	Масло в редукторе	Заменить		0(2)	0(2)		
	Масляный фильтр двигателя	Заменить				0(2)	
	Ремень газораспределительного механизма	Проверить и отрегулировать				0(2)	
*	Приводы управления заслонками карбюратора	Проверить и отрегулировать		0(2)	0(2)		
	Частота холостого хода	Проверить и отрегулировать		0(2)	0(2)		
*	Зазоры в клапанном механизме	Проверить и отрегулировать		0(2)		0(2)	
	Свечи зажигания	Проверить и отрегулировать			0		
		Заменить				0	
	Гребной винт и шплинт	Проверить	0				
	Анод	Проверить	0				
	Узлы трения	Смазать консистентной смазкой			0(1)	0(1)	
*	Топливный бак и фильтр топливозаборника	Очистить				0	

* Операция технического обслуживания, имеющая отношение к токсичности выбросов с отработавшими газами (для модификации подвесного мотора для эксплуатации на Боденском озере).

ПРИМЕЧАНИЕ:

- (1) При эксплуатации подвесного мотора в соленой воде смазку необходимо выполнять чаще.
- (2) Если вы не располагаете необходимым инструментом и не обладаете навыками слесаря-механика, то данные операции должны выполняться силами официального дилера Honda, специализирующегося на продаже и обслуживании подвесных моторов. Описание выполнения операций технического обслуживания приведено в соответствующем РУКОВОДСТВЕ ПО ТЕХНИЧЕСКОМУ ОБСЛУЖИВАНИЮ И РЕМОНТУ.
- (3) Если подвесной мотор используется для профессиональных или коммерческих целей, то для точного определения времени технического обслуживания необходимо вести учет отработанных мото-часов.
- (4) При эксплуатации подвесного мотора в соленой, мутной или загрязненной воде необходимо промывать систему охлаждения двигателя после каждого рабочего дня.

ТЕХНИЧЕСКОЕ ОБСЛУЖИВАНИЕ ПОДВЕСНОГО МОТОРА

ВИДЫ ТЕХНИЧЕСКОГО ОБСЛУЖИВАНИЯ (3)		Ежедневно перед началом эксплуатации	Ежедневно после окончания эксплуатации	После первого месяца эксплуатации или после первых 20 мото-часов	Через каждые 6 месяцев или 100 мото- часов	Ежегодно или через 200 мото- часов	Раз в 2 года или через 400 мото-часов
ОПЕРАЦИИ ТЕХОБСЛУЖИВАНИЯ (Выполнять с указанной периодичностью по календарному времени эксплуатации или по наработке мото-часов, в зависимости от того, какое из условий выполняется быстрее)							
	Термостат	Проверить				0(2)	
*	Топливный фильтр	Проверить			0		
		Заменить					0
*	Топливопровод	Проверить	0				
		Заменить	Через каждые 2 года (при необходимости) (2)				
	Аккумуляторная батарея и провода	Проверить уровень электролита и затяжку клемм проводов	0				
	Болты и гайки	Проверить и подтянуть рекомендуемым моментом			0(2)	0(2)	
*	Трубка вентиляции картера	Проверить				0(2)	
	Каналы системы водяного охлаждения	Очистить		0(4)			

* Операция технического обслуживания, имеющая отношение к токсичности выбросов с отработавшими газами (для модификации подвесного мотора для эксплуатации на Боденском озере).

ПРИМЕЧАНИЕ:

(1) При эксплуатации подвесного мотора в соленой воде смазку необходимо выполнять чаще.

(2) Если вы не располагаете необходимым инструментом и не обладаете навыками слесаря-механика, то данные операции должны выполняться силами официального дилера Honda, специализирующегося на продаже и обслуживании подвесных моторов. Описание выполнения операций технического обслуживания приведено в соответствующем РУКОВОДСТВЕ ПО ТЕХНИЧЕСКОМУ ОБСЛУЖИВАНИЮ И РЕМОНТУ.

(3) Если подвесной мотор используется для профессиональных или коммерческих целей, то для точного определения времени технического обслуживания необходимо вести учет отработанных мото-часов.

(4) При эксплуатации подвесного мотора в соленой, мутной или загрязненной воде необходимо промывать систему охлаждения двигателя после каждого рабочего дня.

ТЕХНИЧЕСКОЕ ОБСЛУЖИВАНИЕ ПОДВЕСНОГО МОТОРА

Моторное масло

Недостаточное количество моторного масла или наличие в нем загрязнений очень сильно сокращает срок службы узлов трения в двигателе.

Периодичность замены моторного масла:

Первая замена масла производится через 20 мото-часов после начала эксплуатации или спустя один месяц после приобретения подвешного мотора, последующие замены масла - через 100 мото-часов или через 6 месяцев.

ЗАПРАВочная емкость системы смазки:

2,0 л (если масляный фильтр не заменяется)
2,4 л (при замене масляного фильтра)

Рекомендуемое моторное масло: SAE 5W-30, уровень качества по классификации API: SG, SH или SJ.

Замена масла в двигателе



Слейте моторное масло, пока двигатель еще не остыл (это обеспечит быстрый и полный слив масла).

1. Установите подвешной мотор в вертикальное положение и снимите капот двигателя. Отверните и снимите крышку маслозаливной горловины.

ТЕХНИЧЕСКОЕ ОБСЛУЖИВАНИЕ ПОДВЕСНОГО МОТОРА

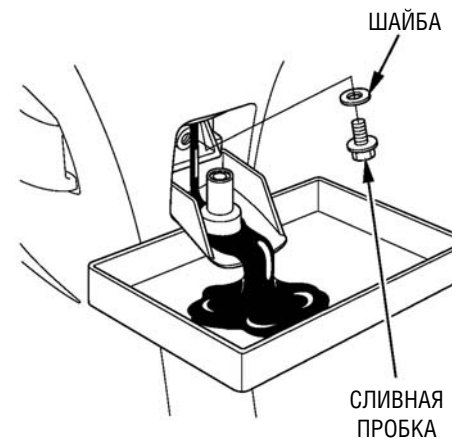
Транспортировка подвешного мотора



2. С помощью плоской отвертки отверните крепежный винт и снимите крышку сливной пробки.



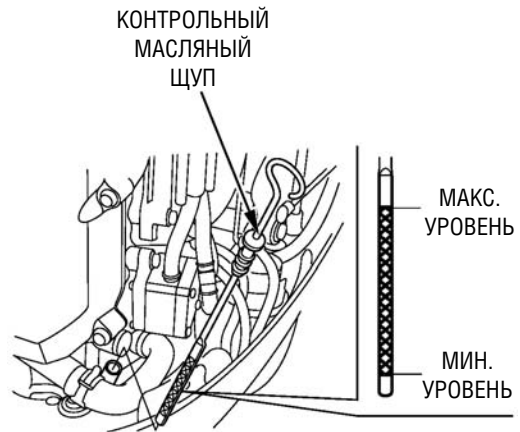
3. Поверните и установите снятую крышку, как показано на рисунке, для того чтобы использовать ее в качестве удлинителя. Поместите под удлинитель подходящую емкость.



4. Выверните сливную пробку с помощью гаечного ключа 12 мм, снимите шайбу и слейте моторное масло.

Установите новую шайбу, вверните и плотно затяните сливную пробку.

ТЕХНИЧЕСКОЕ ОБСЛУЖИВАНИЕ ПОДВЕСНОГО МОТОРА



5. Заправьте систему смазки двигателя рекомендуемым моторным маслом и доведите уровень масла до верхней метки на контрольном щупе.

6. Установите на место и плотно затяните крышку маслозаливной горловины.

ПРИМЕЧАНИЕ:

Убедительно просим вас помнить об охране окружающей среды, когда речь идет об утилизации отработанного моторного масла. Рекомендуем слить отработанное масло в емкость с плотно закрывающейся крышкой и сдать на местный пункт приема отработанных нефтепродуктов. Не выбрасывайте отработанное масло в мусоросборные контейнеры и не выливайте масло на землю.

После обращения с отработанным моторным маслом вымойте руки с мылом.

ТЕХНИЧЕСКОЕ ОБСЛУЖИВАНИЕ ПОДВЕСНОГО МОТОРА

Свечи зажигания

Для обеспечения нормальной работы двигателя свечи зажигания должны быть свободны от отложений, и между электродами свечи должен быть установлен правильный зазор.

▲ ПРЕДУПРЕЖДЕНИЕ

При работе двигателя свечи зажигания нагреваются до очень высокой температуры и продолжают оставаться горячими еще некоторое время после выключения двигателя. Дайте двигателю остыть, прежде чем приступить к техническому обслуживанию свечей зажигания.

Периодичность проверки и регулировки:

Через каждые 100 мото-часов или 6 месяцев.

Периодичность замены:

Через каждые 200 мото-часов или через год.

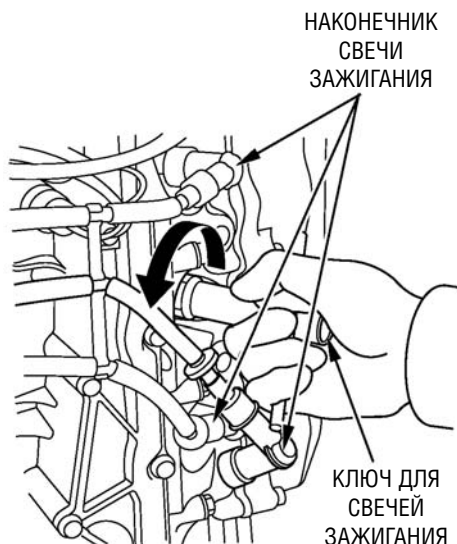
Рекомендуемые свечи зажигания:

DR7EA(NGK)

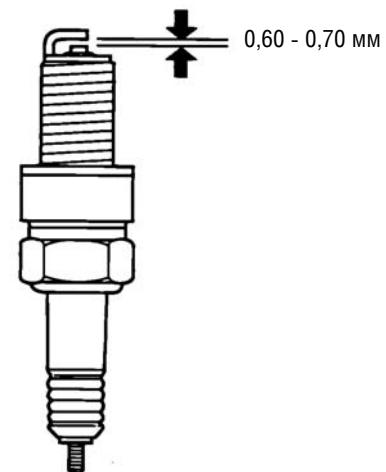
X22ESR-U (DENSO)

ВНИМАНИЕ

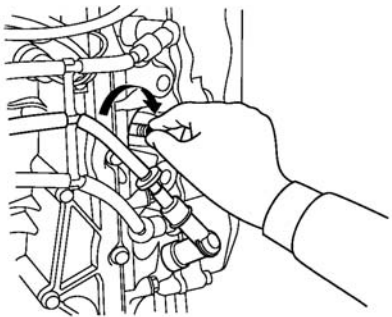
Используйте только рекомендованные свечи зажигания или полностью эквивалентные им по характеристикам и качеству. Если использовать свечи зажигания с неподходящей тепловой характеристикой, то это может привести к выходу двигателя из строя.



1. Снимите капот двигателя.
2. Снимите наконечники свечей зажигания.
3. С помощью отвертки и ключа, имеющихся в комплекте инструмента, выверните свечи зажигания.
4. Осмотрите свечи зажигания. Свечи зажигания не подлежат дальнейшему использованию и должны быть заменены при наличии очевидных признаков износа, трещин или сколов на изоляторе. Если свеча зажигания будет снова установлена в двигатель, очистите ее с помощью проволочной щетки.



5. Измерьте с помощью плоского щупа зазор между электродами свечей зажигания. Величина зазора должна составлять 0,60 - 0,70 мм. При необходимости отрегулируйте величину зазора, осторожно подгибая боковой электрод.



6. Вверните свечи зажигания вручную, для того чтобы избежать закусывания и повреждения резьбы в отверстии.
7. После посадки свечи на уплотнительную шайбу затяните свечу с помощью торцевого ключа, предназначенного для свечей зажигания. Затяжка свечи должна обеспечить необходимое сжатие уплотнительной шайбы.

ПРИМЕЧАНИЕ:

При установке новой свечи зажигания для обеспечения требуемой затяжки, необходимо повернуть свечу на полоборота после посадки буртика свечи на уплотнительную шайбу. При установке работавшей свечи зажигания для обеспечения требуемой затяжки, необходимо повернуть свечу на 1/8 - 1/4 часть оборота после посадки буртика свечи на уплотнительную шайбу.

ВНИМАНИЕ Свечи зажигания должны быть затянуты требуемым моментом. Слабо затянутая свеча зажигания может перегреться и стать причиной повреждения двигателя.

Аккумуляторная батарея

ВНИМАНИЕ

Правила обращения с различными аккумуляторными батареями могут отличаться, поэтому приведенные ниже инструкции могут не соответствовать батарее, установленной на вашей лодке. Обратитесь к инструкции по эксплуатации, которая приложена к аккумуляторной батарее изготовителем.

Проверьте, чтобы клеммы проводов на выводах батареи были надежно затянуты. Если полюсные выводы аккумуляторной батареи загрязнились или окислились, то снимите батарею и очистите штыри выводов.

▲ ПРЕДОСТЕРЕЖЕНИЕ

Аккумуляторные батареи выделяют взрывоопасные газы. Взрыв аккумуляторной батареи может привести к серьезным травмам или потере зрения. Необходимо обеспечивать эффективную вентиляцию помещения, в котором производится заряд аккумуляторных батарей.

ТЕХНИЧЕСКОЕ ОБСЛУЖИВАНИЕ ПОДВЕСНОГО МОТОРА

• **ОПАСНОСТЬ ХИМИЧЕСКОГО ОЖОГА:** В аккумуляторной батарее содержится электролит, который является раствором серной кислоты. Попадание серной кислоты в глаза или на кожный покров (даже через одежду) может привести к тяжелым химическим ожогам. При обращении с электролитом надевайте щиток для лица и защитную одежду.

• **Не подносите близко открытое пламя и искрящие предметы, не курите поблизости.**
ЭКСТРЕННЫЕ ДЕЙСТВИЯ ПРИ ОЖОГЕ ЭЛЕКТРОЛИТОМ: Если электролит попал в глаза, тщательно промойте их теплой водой в течение не менее 15 минут и немедленно обратитесь за медицинской помощью.

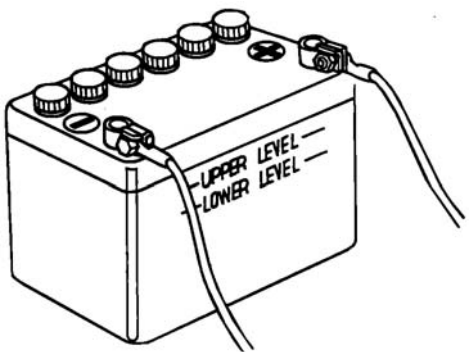
• **ЯД:** Электролит является ядовитым веществом.

ЭКСТРЕННЫЕ ДЕЙСТВИЯ ПРИ ОТРАВЛЕНИИ ЭЛЕКТРОЛИТОМ:

- При попадании на наружный кожный покров: Тщательно промыть пораженное место водой.
- При попадании в пищевод и желудочно-кишечный тракт: Выпейте большое количество воды или молока. Затем выпейте молочка магнезии или растительного масла и немедленно обратитесь за медицинской помощью.

• **ХРАНИТЕ ЭЛЕКТРОЛИТ В МЕСТАХ, НЕДОСТУПНЫХ ДЛЯ ДЕТЕЙ.**

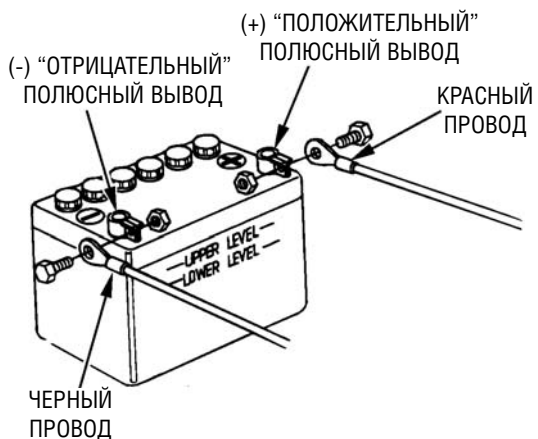
ТЕХНИЧЕСКОЕ ОБСЛУЖИВАНИЕ ПОДВЕСНОГО МОТОРА



Проверка подключения аккумуляторной батареи:

Проверьте, чтобы клеммы проводов на выводах батареи были надежно затянуты. Подтяните клеммы проводов при ослаблении крепления.

Очистка аккумуляторной батареи



1. Снимите клемму черного провода с "отрицательного" полюсного вывода (-), затем клемму красного провода - с "положительного" полюсного вывода (+).
2. Снимите аккумуляторную батарею, очистите штыри полюсных выводов и клеммы проводов с помощью проволочной щетки или шлифовальной бумаги. Промойте аккумуляторную батарею снаружи теплым раствором питьевой соды, следя за тем, чтобы вода или содовый раствор не попал в аккумуляторы батареи. Тщательно протрите аккумуляторную батарею на сухо.

3. Присоедините клемму красного провода к "положительному" полюсному выводу батареи (+), затем присоедините клемму черного провода к "отрицательному" выводу батареи (-). Надежно затяните болты и гайки. Нанесите на клеммы и выводы аккумуляторной батареи защитную смазку.

⚠ ПРЕДУПРЕЖДЕНИЕ

Отключая аккумуляторную батарею, помните, что сначала необходимо отсоединить клемму от "отрицательного" вывода батареи (-). Подключая аккумуляторную батарею, сначала необходимо присоединить клемму к "положительному" выводу (+), а затем - к "отрицательному" выводу (-) батареи. Запрещается отключать или подключать аккумуляторную батарею в обратной последовательности. Это может привести к короткому замыканию при касании инструментом полюсных выводов батареи.

ТЕХНИЧЕСКОЕ ОБСЛУЖИВАНИЕ ПОДВЕСНОГО МОТОРА

Смазка узлов трения

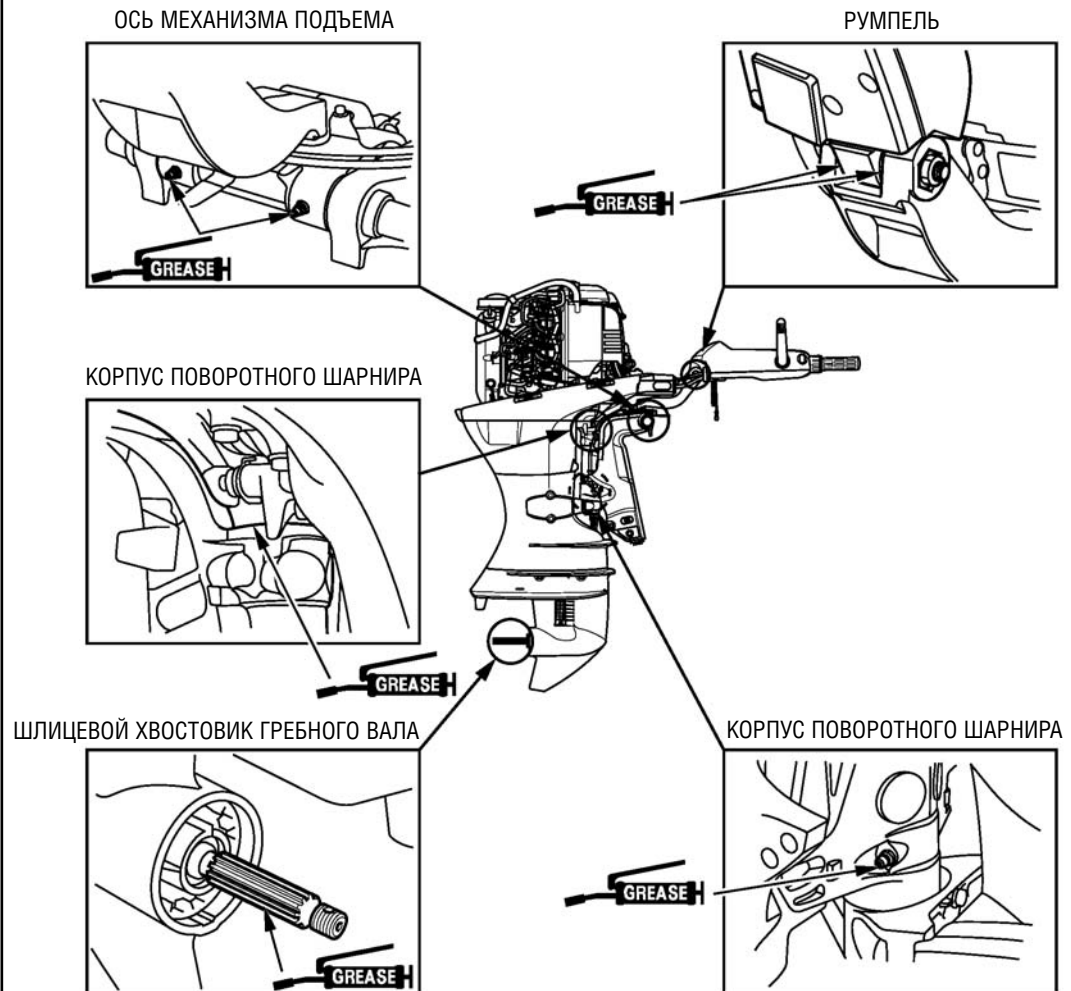
Протрите подвесной мотор снаружи ветошью, смоченной в чистом масле. Смажьте морской противокоррозионной смазкой следующие узлы трения (см. рис.).

Периодичность проведения смазки:

Первая смазка выполняется через 20 мото-часов или спустя месяц после приобретения подвесного мотора, в дальнейшем - через 100 мото-часов или 6 месяцев.

ПРИМЕЧАНИЕ:

Смажьте антикоррозионным маслом те шарниры, куда не может проникнуть консистентная смазка.



ТЕХНИЧЕСКОЕ ОБСЛУЖИВАНИЕ ПОДВЕСНОГО МОТОРА

Топливный фильтр

Топливный фильтр расположен между присоединительным штуцером и топливopодкачивающим насосом двигателя. Вода или отстой, накопившиеся в топливном фильтре, могут привести к снижению развиваемой двигателем мощности или затрудненному пуску двигателя. Регулярно проверяйте и периодически заменяйте топливный фильтр.

Периодичность проверки состояния:

Через каждые 100 мото-часов или 6 месяцев.

Периодичность замены:

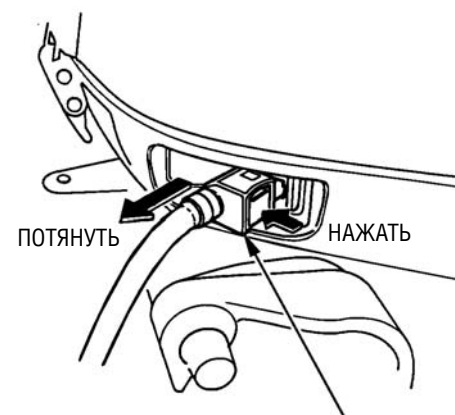
Через каждые 400 мото-часов или через 2 года.

⚠ ПРЕДОСТЕРЕЖЕНИЕ

Бензин является чрезвычайно легковоспламеняющимся веществом. Пары бензина взрывоопасны. При взрыве паров бензина возможны серьезные травмы или гибель людей. Запрещается курить, пользоваться открытым пламенем или вносить искрящие предметы в рабочую зону. ХРАНИТЕ БЕНЗИН В МЕСТАХ, НЕДОСТУПНЫХ ДЛЯ ДЕТЕЙ.

- Всегда работайте только в хорошо проветриваемых помещениях.
- Проверьте, чтобы бензин, слитый из подвешного мотора, хранился в закрытой безопасной емкости.
- Будьте осторожны, чтобы не пролить бензин при замене топливного фильтра. Пролитое топливо или его пары могут воспламениться. В случае пролива вытрите на сухо все брызги и подтеки топлива, прежде чем пускать двигатель.

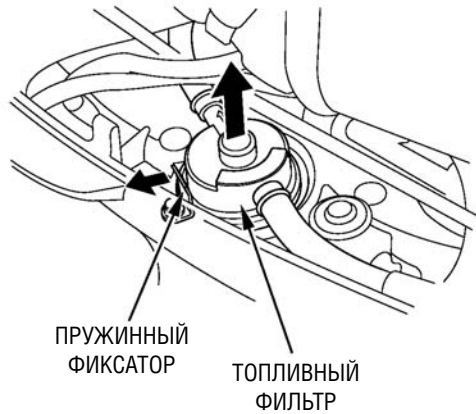
Проверка состояния топливного фильтра



ШТУЦЕР ДЛЯ ПРИСОЕДИНЕНИЯ
ТОПЛИВОПРОВОДА

1. Отсоедините топливопровод от штуцера на подвешном моторе.
2. Снимите капот двигателя.

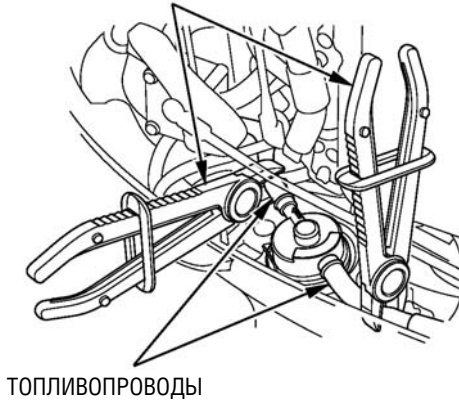
ТЕХНИЧЕСКОЕ ОБСЛУЖИВАНИЕ ПОДВЕСНОГО МОТОРА



3. Потяните пружинный фиксатор на себя, поднимите и выньте топливный фильтр.
4. Проверьте наличие в топливном фильтре отстоя воды и прочих загрязнений. После проверки состояния установите на место и зафиксируйте топливный фильтр.

Замена

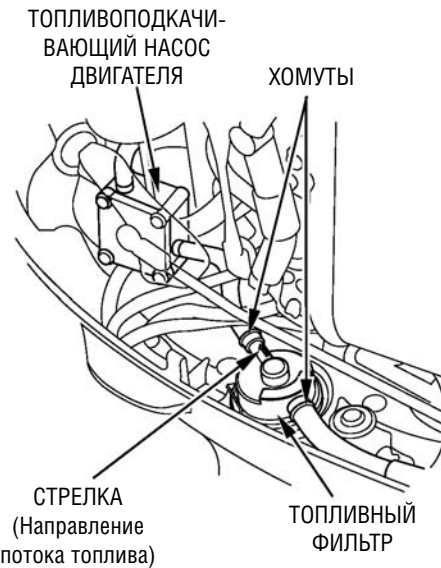
ФИКСИРУЮЩИЙСЯ ЗАЖИМ ДЛЯ ШЛАНГА (приобретается отдельно)



1. Выньте топливный фильтр, отсоедините правый и левый топливопровода и установите новый топливный фильтр.

ПРИМЕЧАНИЕ:

Перед тем как снимать топливный фильтр, установите на оба топливопровода фиксирующиеся зажимы, для того чтобы избежать пролива бензина.



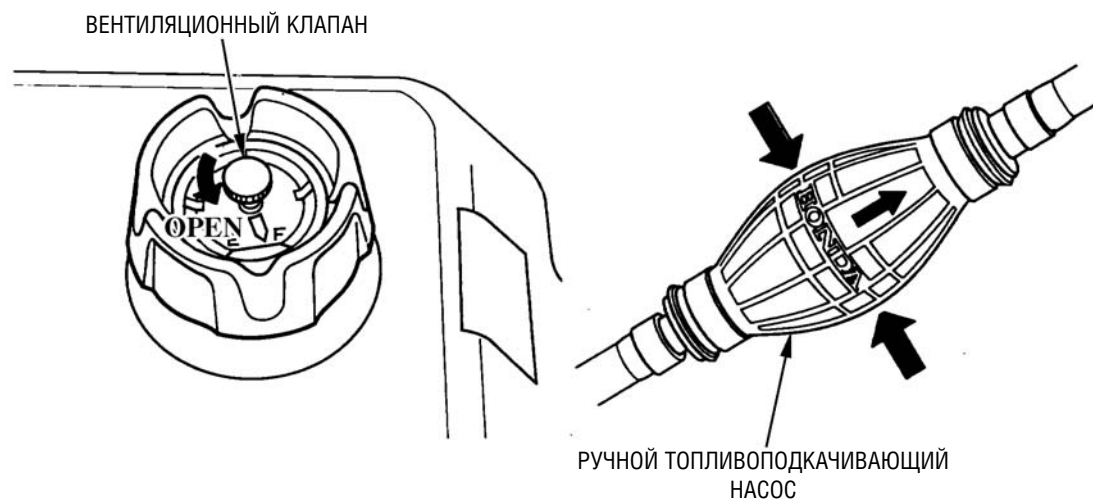
2. Установите новый топливный фильтр, так чтобы нанесенная на нем стрелка была направлена к топливоподкачивающему насосу.

ПРИМЕЧАНИЕ:

При неправильной ориентации топливного фильтра подача бензина будет затруднена.

3. Присоедините к топливному фильтру топливопровода и плотно закрепите их хомутами.
4. Снимите фиксирующиеся зажимы.

ТЕХНИЧЕСКОЕ ОБСЛУЖИВАНИЕ ПОДВЕСНОГО МОТОРА

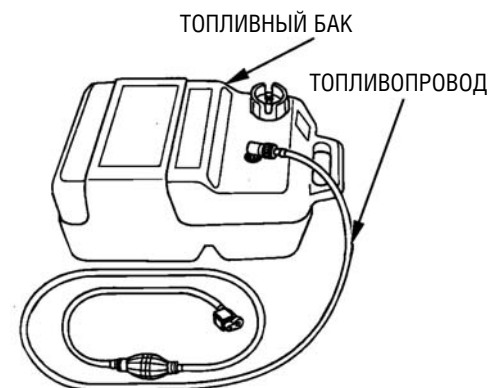


5. Присоедините топливопровод к штуцеру. Откройте вентиляционный клапан и сделайте несколько качков ручным топливоподкачивающим насосом, чтобы подать бензин в топливопровод. Проверьте наличие течи бензина.

ПРИМЕЧАНИЕ:

Если снижение развиваемой двигателем мощности или затрудненный пуск были вызваны наличием в топливном фильтре большого количества воды и отложений грязи, то необходимо проверить состояние топливного бака. При необходимости промойте топливный бак.

Топливный бак и фильтр топливозаборника



Периодичность промывки топливного бака:
Ежегодно или через 200 мото-часов.

▲ ПРЕДОСТЕРЕЖЕНИЕ

Бензин является чрезвычайно легковоспламеняющимся веществом. Пары бензина взрывоопасны. При взрыве паров бензина возможны серьезные травмы или гибель людей. Запрещается курить, пользоваться открытым пламенем или вносить искрящие предметы в рабочую зону. ХРАНИТЕ БЕНЗИН В МЕСТАХ, НЕДОСТУПНЫХ ДЛЯ ДЕТЕЙ.

ТЕХНИЧЕСКОЕ ОБСЛУЖИВАНИЕ ПОДВЕСНОГО МОТОРА

- Всегда работайте только в хорошо проветриваемых помещениях.
- Проверьте, чтобы бензин, слитый из подвешного мотора, хранился в закрытой безопасной емкости.
- Будьте осторожны, чтобы не пролить бензин при промывке топливного бака и фильтра. Пролитое топливо или его пары могут воспламениться. В случае пролива вытрите насухо все брызги и подтеки топлива, прежде чем пускать двигатель.

Промывка топливного бака

1. Отсоедините топливопровод от топливного бака.
2. Слейте содержимое из бака и заправьте его небольшим количеством бензина. Тщательно промойте бак встряхиванием. Слейте грязный бензин из бака в подходящую емкость для последующей утилизации.

Промывка фильтра топливозаборника



1. Поверните топливозаборник против часовой стрелки и выньте его из топливного бака.
2. Промойте фильтр топливозаборника негорючим растворителем. При необходимости замените фильтр топливозаборника.
3. После промывки фильтра установите на место и надежно закрепите топливозаборник.

Контроль за уровнем вредных выбросов с отработавшими газами (ТОЛЬКО ДЛЯ МОДИФИКАЦИИ, ПРЕДНАЗНАЧЕННОЙ ДЛЯ ЭКСПЛУАТАЦИИ НА БОДЕНСКОМ ОЗЕРЕ)

При сгорании топлива образуются оксид углерода и углеводороды. Контроль за уровнем выбросов углеводородов очень важен, поскольку при определенных условиях они вступают в фотохимические реакции и под действием солнечного света могут образовывать смог. Оксид углерода не вступает в аналогичные реакции, но является токсичным веществом. Для уменьшения вредных выбросов оксида углерода и углеводородов компания Honda Motor Co., Ltd. использует настройку карбюраторов на обедненную топливозодушную смесь, а также другие системы.

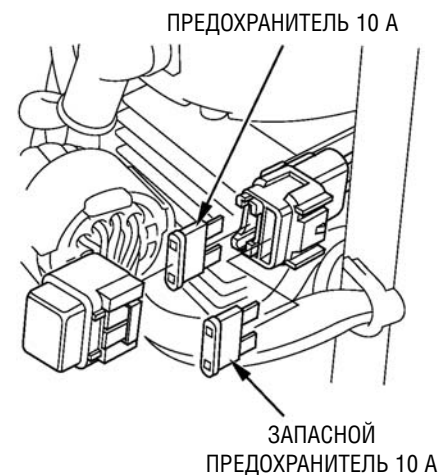
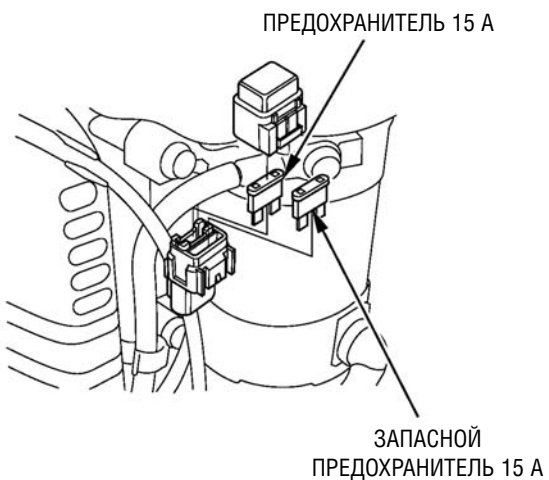
ТЕХНИЧЕСКОЕ ОБСЛУЖИВАНИЕ ПОДВЕСНОГО МОТОРА

Признаки неисправностей, которые могут привести к увеличению вредных выбросов

Если вы обнаружили любой из перечисленных ниже признаков неисправностей, обратитесь к официальному дилеру Honda для проверки и ремонта подвесного мотора.

1. Затрудненный пуск или двигатель глохнет после пуска.
2. Неравномерная работа двигателя на холостом ходу.
3. Пропуски зажигания или обратные вспышки при ускорении.
4. Снижение развиваемой двигателем мощности и ухудшение топливной экономичности.

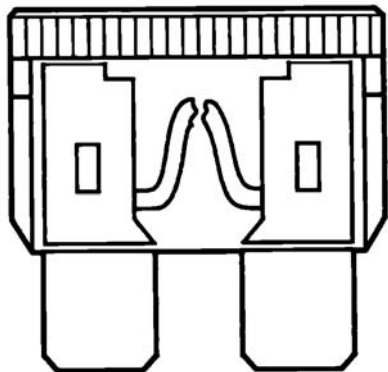
Электрический плавкий предохранитель



Если предохранитель перегорел, то заряд аккумуляторной батареи от генератора прекращается. Перед заменой перегоревшего предохранителя проверьте величину тока, потребляемого дополнительным электрическим оборудованием, и исправность этого оборудования.

Замена предохранителей

1. Заглушите двигатель.
2. Снимите капот двигателя.
3. Снимите крышку с коробки предохранителей и выньте перегоревший предохранитель из гнезда.
4. Вставьте новый предохранитель в гнездо.



ПЕРЕГОРЕВШИЙ
ПРЕДОХРАНИТЕЛЬ

Используемые предохранители: 15 А, 10 А

▲ ПРЕДОСТЕРЕЖЕНИЕ

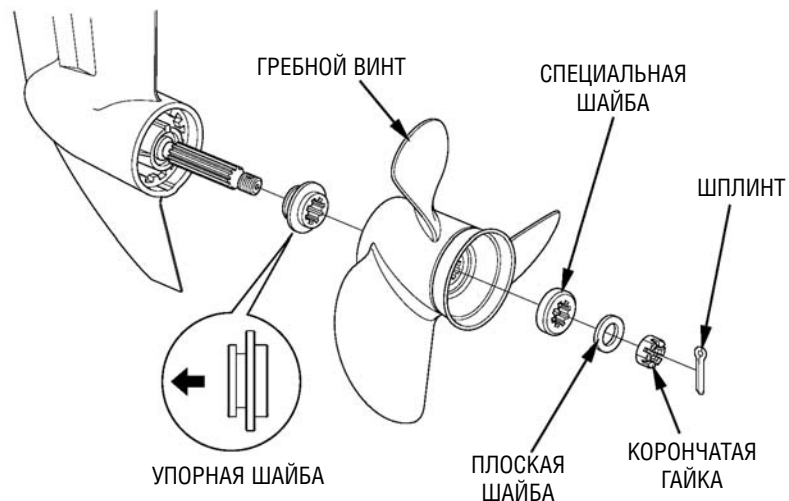
Запрещается использовать предохранители, отличающиеся по номинальному току от штатных предохранителей. В результате использования неподходящих предохранителей возможен пожар или серьезные повреждения системы электрооборудования.

ВНИМАНИЕ

Если перегорел предохранитель, определите причину неисправности и затем установите на место перегоревшего запасной предохранитель, рассчитанный на ту же величину тока. Если причина неисправности не устранена, новый предохранитель может опять перегореть.

ТЕХНИЧЕСКОЕ ОБСЛУЖИВАНИЕ ПОДВЕСНОГО МОТОРА

Гребной винт



Если гребной винт получил повреждения от удара о каменистое дно или другое препятствие, замените гребной винт, следуя приведенным ниже инструкциям.

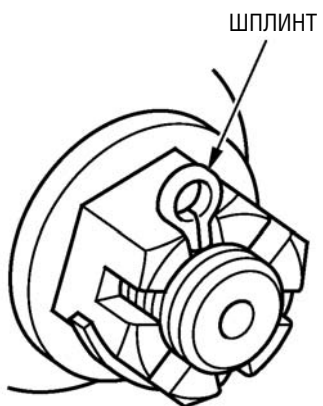
▲ ПРЕДОСТЕРЕЖЕНИЕ

- Во избежание случайного пуска двигателя снимите скобу с аварийного выключателя двигателя.
- Лопасти гребного винта являются тонкими криволинейными пластинами с острыми краями. Для защиты рук от травм надевайте перчатки из плотного и прочного материала.

Замена

1. Выньте шплинт и отверните корончатую гайку (диаметр резьбы 16 мм), снимите плоскую шайбу (диаметр отверстия 17 мм), 10-мм специальную шайбу, гребной винт и упорную шайбу.

ТЕХНИЧЕСКОЕ ОБСЛУЖИВАНИЕ ПОДВЕСНОГО МОТОРА



2. Установите новый гребной винт, действуя в обратной последовательности по сравнению с демонтажом. Помните о том, что корончатая гайка должна фиксироваться только новым шплинтом.

ПРИМЕЧАНИЕ:

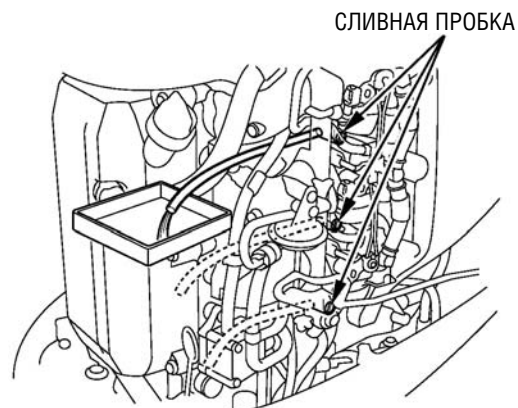
- Установите упорную шайбу, так чтобы ее торец с проточкой был обращен к картеру редуктора.
- Используйте оригинальный шплинт Honda, загните концы шплинта, как показано на рисунке.

В случае заливания двигателя водой

Для того чтобы максимально снизить опасность коррозии деталей, необходимо обслужить подвесной мотор сразу же после того, как он будет поднят из-под воды.

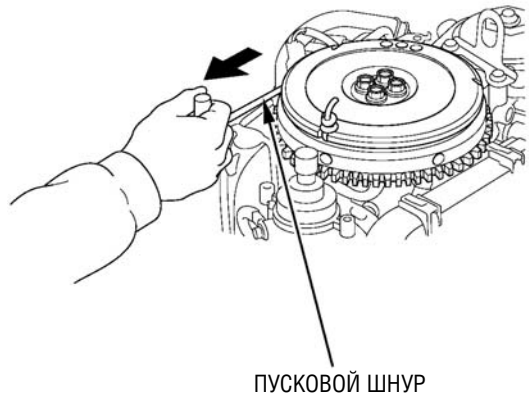
Если поблизости имеется официальный дилер Honda, занимающийся продажей и обслуживанием подвесных моторов, немедленно доставьте подвесной мотор в мастерскую дилера. Если мастерская официального дилера недоступна, выполните следующее.

1. Снимите капот и промойте двигатель чистой водой, для того чтобы смыть соленую воду и удалить песок, грязь и т.д.



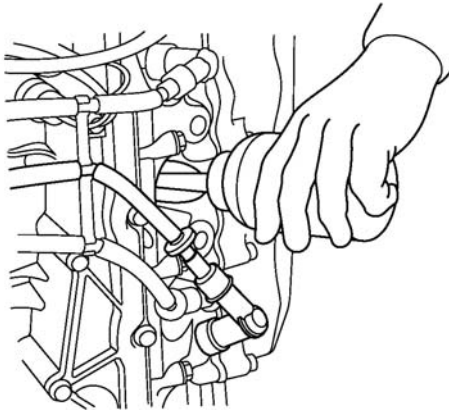
2. Отверните сливную пробку карбюратора и слейте содержимое из карбюратора в подходящую емкость. Затем вверните и затяните сливную пробку (см. стр. 134).
3. Выверните свечи зажигания. Снимите кожух маховика и установите на маховик пусковой шнур, следуя инструкциям по запуску двигателя вручную (стр. 76-81). Удалите воду из цилиндра двигателя, повернув маховик с помощью пускового шнура. Повторите эту операцию несколько раз.

ТЕХНИЧЕСКОЕ ОБСЛУЖИВАНИЕ ПОДВЕСНОГО МОТОРА



ВНИМАНИЕ

Если подвесной мотор работал в погруженном под воду положении, то возможны механические повреждения деталей двигателя, например, изгиб шатунов. При затрудненном вращении коленчатого вала двигателя не пытайтесь продолжать эксплуатацию подвесного мотора. В этом случае необходимо отремонтировать двигатель.



4. Замените моторное масло (см. стр. 119).
5. Влейте чайную ложку моторного масла в двигатель через свечное отверстие, затем проверните несколько раз маховик с помощью пускового шнура, для того чтобы смазать стенки цилиндра. Вверните свечи зажигания.
6. Установите капот двигателя и надежно зафиксируйте запоры капота (см. стр. 42).

7. Попробуйте пустить двигатель.
 - Если двигатель не запускается, выверните свечи зажигания, очистите и просушите электроды свечей, затем снова вверните свечи зажигания и попытайтесь пустить двигатель еще раз.
 - Если двигатель успешно запустился и отсутствуют явные признаки механических повреждений, дайте двигателю поработать не менее получаса (убедитесь, что антикавитационная плита погружена под воду на глубину не менее 100 мм).
 - Если вода попала в картер двигателя или в слитом моторном масле содержалась вода, то необходимо еще раз заменить масло в двигателе, после того как от проработает полчаса.
8. Как можно быстрее доставьте подвесной мотор в мастерскую официального дилера Honda для проверки и обслуживания.

13. ХРАНЕНИЕ ПОДВЕСНОГО МОТОРА

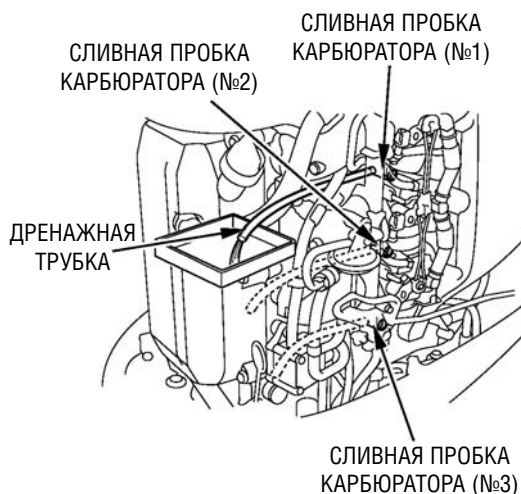
Для обеспечения длительного срока службы подвешенного мотора рекомендуем вам обратиться в мастерскую официального дилера Honda для подготовки подвешенного мотора к межсезонному хранению. Однако, описываемые ниже операции могут быть также выполнены владельцем самостоятельно, поскольку требуют минимального набора инструментов.

Слив топлива из карбюратора

▲ ПРЕДОСТЕРЕЖЕНИЕ

Бензин является чрезвычайно легковоспламеняющимся веществом. Пары бензина взрывоопасны. При взрыве паров бензина возможны серьезные травмы или гибель людей. Запрещается курить, пользоваться открытым пламенем или вносить искрящие предметы в рабочую зону. ХРАНИТЕ БЕНЗИН В МЕСТАХ, НЕДОСТУПНЫХ ДЛЯ ДЕТЕЙ.

- **Будьте осторожны, чтобы не пролить бензин. Пролитое топливо или его пары могут воспламениться. В случае пролива вытрите насухо все брызги и подтеки топлива, прежде чем оставлять двигатель на хранение или транспортировать двигатель.**
- **Запрещается курить или приближать открытое пламя или искрящие предметы к месту слива или хранения топлива.**



1. Отсоедините топливопровод от штуцера (см. стр. 109).
2. Снимите капот двигателя.
3. Вытяните из полости картера дренажную трубку, присоединенную к сливному отверстию №1.
4. Отверните сливную пробку №1 и слейте бензин из карбюратора. Для сбора бензина используйте подходящую емкость.
5. Действуя аналогично, слейте из карбюратора бензин через дренажную трубку, поочередно присоединенную к сливным отверстиям №2 и №3.

6. После полного слива бензина плотно затяните сливные пробки. Необходимо слить топливо полностью, поскольку бензин с течением времени теряет свои свойства и загрязняется.
7. Присоедините дренажную трубку к сливному отверстию №1.

ПРИМЕЧАНИЕ:

Перед установкой подвешенного мотора на длительное хранение рекомендуется полностью выработать топливо из карбюратора. Для этого на работающем двигателе (при частоте вращения коленчатого вала от 2000 об/мин до 3000 об/мин) отсоедините топливопровод от штуцера и подождите, пока двигатель заглохнет.

ХРАНЕНИЕ ПОДВЕСНОГО МОТОРА

Хранение аккумуляторной батареи

ВНИМАНИЕ

Правила обращения с различными аккумуляторными батареями могут различаться. Обратитесь к инструкции по эксплуатации, которая приложена к аккумуляторной батарее изготовителем.

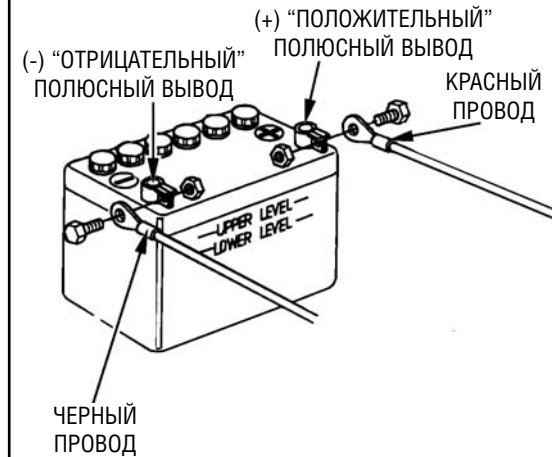
⚠ ПРЕДОСТЕРЕЖЕНИЕ

Аккумуляторные батареи выделяют взрывоопасные газы. Взрыв аккумуляторной батареи может привести к серьезным травмам или потере зрения. Необходимо обеспечивать эффективную вентиляцию помещения, в котором производится заряд аккумуляторных батарей.

• ОПАСНОСТЬ ХИМИЧЕСКОГО ОЖОГА:

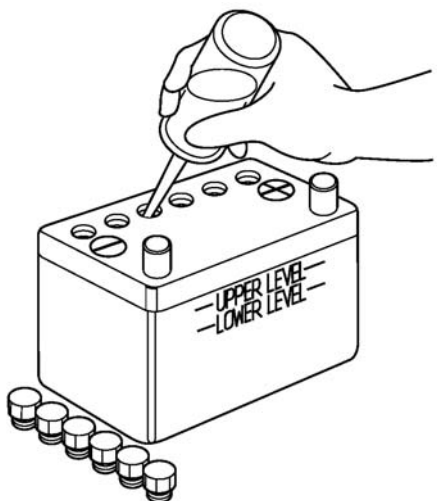
В аккумуляторной батарее содержится электролит, который является раствором серной кислоты. Попадание серной кислоты в глаза или на кожный покров (даже через одежду) может привести к тяжелым химическим ожогам. При обращении с электролитом надевайте щиток для лица и защитную одежду.

- Не подносите близко открытое пламя и искрящие предметы, не курите поблизости.
ЭКСТРЕННЫЕ ДЕЙСТВИЯ ПРИ ОЖОГЕ ЭЛЕКТРОЛИТОМ: Если электролит попал в глаза, тщательно промойте их теплой водой в течение не менее 15 минут и немедленно обратитесь за медицинской помощью.
- **ЯД:** Электролит является ядовитым веществом.
ЭКСТРЕННЫЕ ДЕЙСТВИЯ ПРИ ОТРАВЛЕНИИ ЭЛЕКТРОЛИТОМ: При попадании на наружный кожный покров: Тщательно промойте пораженное место водой. При попадании в пищевод и желудочно-кишечный тракт: Выпейте большое количество воды или молока. Затем выпейте молочка магнезии или растительного масла и немедленно обратитесь за медицинской помощью.
- **ХРАНИТЕ ЭЛЕКТРОЛИТ В МЕСТАХ, НЕДОСТУПНЫХ ДЛЯ ДЕТЕЙ.**



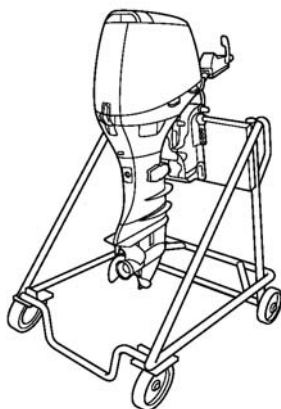
1. Снимите клемму черного провода с "отрицательного" полюсного вывода (-), затем снимите клемму красного провода с "положительного" полюсного вывода (+).
2. Снимите аккумуляторную батарею, очистите штыри полюсных выводов и клеммы проводов с помощью проволочной щетки или шлифовальной бумаги. Промойте аккумуляторную батарею снаружи теплым раствором питьевой соды, следя за тем, чтобы вода или содовый раствор не попал в аккумуляторы батареи. Тщательно протрите аккумуляторную батарею насухо.

ХРАНЕНИЕ ПОДВЕСНОГО МОТОРА



3. Долейте в аккумуляторную батарею дистиллированной воды и доведите уровень электролита до верхней метки. Запрещается превышать максимальный уровень электролита, соответствующий верхней метке.
4. Храните аккумуляторную батарею в горизонтальном положении в сухом, прохладном и хорошо проветриваемом помещении. Аккумуляторная батарея не должна подвергаться воздействию прямых солнечных лучей.
5. Ежемесячно проверяйте плотность электролита. При необходимости зарядите аккумуляторную батарею. Это продлит срок службы батареи.

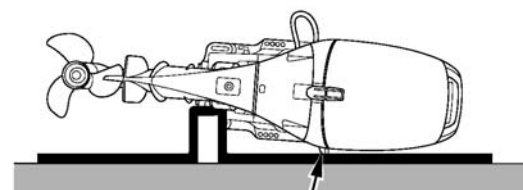
Положение подвесного мотора при хранении



Перевозите и храните подвесной мотор в вертикальном или горизонтальном положении, как показано на рисунках. Храните подвесной мотор в хорошо проветриваемом сухом помещении, и предохраняя от воздействия прямых солнечных лучей.

Перевозка или хранение подвесного мотора в вертикальном положении:

Закрепите подвесной мотор транцевым кронштейном на вертикальной стойке.



ЗАЩИТНАЯ ПОДКЛАДКА

Перевозка или хранение подвесного мотора в горизонтальном положении:

Уложите подвесной мотор на защитную подкладку.

ВНИМАНИЕ

При транспортировке или хранении подвесного мотора в любом другом положении возможны повреждения и течь масла.

14. ВОЗМОЖНЫЕ НЕИСПРАВНОСТИ И СПОСОБЫ ИХ УСТРАНЕНИЯ

Двигатель не запускается

1. Отсутствует топливо в баке → Заправьте топливный бак.
2. Топливопровод пережат или перегнут → Проверьте топливопровод на наличие резких перегибов или заземления.
3. Неправильное соединение штуцера топливопровода → Присоедините топливопровод должным образом.
4. Грязное или некондиционное топливо → Замените топливо.
5. Разряжена аккумуляторная батарея → Зарядите аккумуляторную батарею.
6. Ослабло крепление клемм проводов аккумуляторной батареи → Затяните клеммы проводов.
7. Ослабло крепление наконечника свечи зажигания или наконечник отсоединился → Установите и надежно закрепите наконечник свечи зажигания.
8. Перегорел электрический предохранитель → Замените перегревший предохранитель исправным.
9. Неправильные действия при пуске двигателя → Запустите двигатель, следуя указаниям в Руководстве по эксплуатации.

Неустойчивая работа двигателя или двигатель глохнет

1. Недостаточное количество топлива → Заправьте топливный бак.
2. Топливопровод пережат или перегнут → Проверьте топливопровод на наличие резких перегибов или заземления.
3. Засорен топливный фильтр → Замените топливный фильтр.

4. Наличие отложений на свече зажигания → Выверните свечу, очистите ее от нагара и просушите.
5. Тепловая характеристика свечи зажигания не соответствует требуемой → Установите свечу зажигания с требуемым калильным числом.
6. Неправильный зазор между электродами свечи зажигания → Отрегулируйте зазор между электродами.

Частота вращения коленчатого вала не увеличивается

1. Топливопровод пережат или перегнут → Проверьте топливопровод на наличие резких перегибов или заземления.
2. Засорен топливный фильтр → Замените топливный фильтр.
3. Низкий уровень моторного масла → Проверьте уровень моторного масла, при необходимости долейте масло и доведите уровень до нормы.
4. Установлен несоответствующий гребной винт → Проконсультируйтесь с официальным дилером Honda, занимающимся подвесными моторами.
5. Неравномерное размещение пассажиров → Разместите пассажиров равномерно.
6. Неправильная установка подвесного мотора на лодке → Установите подвесной мотор в соответствии с рекомендациями в Руководстве по эксплуатации.

ВОЗМОЖНЫЕ НЕИСПРАВНОСТИ И СПОСОБЫ ИХ УСТРАНЕНИЯ

Двигатель перегревается

1. Входное отверстие системы охлаждения и/или контрольное отверстие засорены → Очистите входное отверстие системы охлаждения и/или контрольное отверстие.
2. Двигатель перегревается из-за неравномерного размещения пассажиров или перегрузки лодки → Разместите пассажиров равномерно. Не перегружайте лодку сверх допустимого.

Недопустимо высокие обороты вала двигателя

1. Кавитация гребного винта → Установите подвесной мотор в соответствии с инструкциями в Руководстве по эксплуатации.
2. Гребной винт поврежден → Замените гребной винт.
3. Установлен несоответствующий гребной винт → Проконсультируйтесь у официального дилера Honda, занимающегося подвесными моторами.
4. Неправильный угол наклона подвесного мотора → Установите подвесной мотор с правильным наклоном.

Не работает сервопривод регулировки наклона/подъема из воды

1. Разряжена аккумуляторная батарея → Зарядите аккумуляторную батарею.
2. Отвернулся клапан отключения сервопривода → Затяните клапан должным образом.
3. Недостаточное количество масла в сервоприводе или в масло попал воздух → Обратитесь к официальному дилеру Honda для проверки подвесного мотора.

15. ТЕХНИЧЕСКИЕ ХАРАКТЕРИСТИКИ ПОДВЕСНОГО МОТОРА

МОДЕЛЬ		BF40A			
Код обозначения	S: BAYS		L: BAYL		
Модификация	B	BT	H	HT	
Габаритная длина	725 мм		770 мм		
Габаритная ширина	370 мм				
Габаритная высота	S	1260 мм			
	L	1365 мм			
Высота транца	S	416 мм			
	L	521 мм			
Масса	S	-	-	93,5 кг	-
	L	92 кг	94 кг	95,5	97,5 кг
Максимальная мощность	29,4 кВт (40 л.с.)				
Диапазон частоты вращения при полной подаче топлива	5 000 - 6000 об/мин				
Тип двигателя	4-тактный, рядный 3-цилиндровый с распределительным валом в головке цилиндров				
Рабочий объем	808 см ³				
Зазор между электродами свечи зажигания	0,60 - 0,70 мм				
Система пуска	Электрический стартер				
Система зажигания	C.D.I.				
Система смазки	Смазка под давлением, создаваемым трохлоидным масляным насосом				
Рекомендуемые масла	Двигатель: API SG, SH, SJ, SAE 5W-30 Картер редуктора: API GL-4/5 SAE 90 (для редукторов подвесных моторов)				
Заправочные емкости	Двигатель: 2,4 л Картер редуктора: 0,41 л				
Номинальное напряжение, максимальный ток генератора	12 В, 10 А				
Система охлаждения	Жидкостная (заборной водой), с термостатом				
Система выпуска отработавших газов	Под воду				
Свечи зажигания	DR7EA(NGK), X22ESR-U (DENSO)				
Топливоподкачивающий насос двигателя	Диафрагменного типа				
Топливо	Автомобильный неэтилированный бензин (октановое число, не менее: 91 по исследовательскому методу, 86 по моторному методу)				
Заправочная емкость топливного бака	25 л				
Положения рычага переключения муфты реверса	Передний ход - Нейтраль - Задний ход (торцевая зубчатая муфта)				
Угол поворота подвесного мотора	37,5° влево и вправо				
Угол наклона подвесного мотора	5 фиксируемых положений: 8°, 12°, 16°, 20°, 24°				
Система дистанционного рулевого управления	-				

Максимальная мощность подвесных моторов Honda приводится в соответствии с NMMA и стандартом 28/23 ICOMIA.

ТЕХНИЧЕСКИЕ ХАРАКТЕРИСТИКИ ПОДВЕСНОГО МОТОРА

МОДЕЛЬ		BF40A	
Код обозначения	S: BAYS	L: BAYL	
Модификация	R	RT	
Габаритная длина	685 мм		
Габаритная ширина	370 мм		
Габаритная высота	S	1260 мм	
	L	1365 мм	
Высота транца	S	416 мм	
	L	521 мм	
Масса	S	-	91 кг
	L	91 кг	93 кг
Максимальная мощность	29,4 кВт (40 л.с.)		
Диапазон частоты вращения при полной подаче топлива	5000-6000 об/мин		
Тип двигателя	4-тактный, рядный 3-цилиндровый с распределительным валом в головке цилиндров		
Рабочий объем	808 см ³		
Зазор между электродами свечи зажигания	0,60 - 0,70 мм		
Система пуска	Электрический стартер		
Система зажигания	C.D.I.		
Система смазки	Смазка под давлением, создаваемым трохондным масляным насосом		
Рекомендуемые масла	Моторное масло: API SG, SH, SJ, SAE 5W-30 Трансмиссионное масло: API GL-4/5 SAE 90 (для редукторов подвесных моторов)		
Заправочные емкости	Двигатель: 2.4 л Картер редуктора: 0,41 л		
Номинальное напряжение, максимальный ток генератора	12 В, 10 А		
Система охлаждения	Жидкостная (заборной водой), с термостатом		
Система выпуска отработавших газов	Под воду		
Свечи зажигания	DR7EA(NGK), X22ESR-U (DENSO)		
Топливоподкачивающий насос двигателя	Диафрагменного типа		
Топливо	Автомобильный неэтилированный бензин (октановое число, не менее: 91 по исследовательскому методу, 86 по моторному методу)		
Заправочная емкость топливного бака	25 л		
Положения рычага переключения муфты реверса	Передний ход - Нейтраль - Задний ход (торцевая зубчатая муфта)		
Угол поворота подвесного мотора	37,5° влево и вправо		
Угол наклона подвесного мотора	5 фиксируемых положений: 8°, 12°, 16°, 20°, 24°		
Система дистанционного рулевого управления	Установлена на подвесном моторе		

Максимальная мощность подвесных моторов Honda приводится в соответствии с NMMA и стандартом 28/23 ICOMIA.

ТЕХНИЧЕСКИЕ ХАРАКТЕРИСТИКИ ПОДВЕСНОГО МОТОРА

МОДЕЛЬ		BF50A			
Код обозначения	S: BAZS		L: BAZL		
Модификация	B	BT	H	HT	
Габаритная длина	725 мм		770 мм		
Габаритная ширина	370 мм				
Габаритная высота	S	1260 мм			
	L	1365 мм			
Высота транца	S	416 мм			
	L	521 мм			
Масса	S	-	-	-	-
	L	92 кг	94 кг	95,5 кг	97,5 кг
Максимальная мощность	36,8 кВт (50 л.с.)				
Диапазон частоты вращения при полной подаче топлива	5500 - 6000 об/мин				
Тип двигателя	4-тактный, рядный 3-цилиндровый с распределительным валом в головке цилиндров				
Рабочий объем	808 см ³				
Зазор между электродами свечи зажигания	0,60 - 0,70 мм				
Система пуска	Электрический стартер				
Система зажигания	C.D.I.				
Система смазки	Смазка под давлением, создаваемым трохлоидным масляным насосом				
Рекомендуемые масла	Двигатель: API SG, SH, SJ, SAE 5W-30 Трансмиссионное масло: API GL-4/5 SAE 90 (для редукторов подвесных моторов)				
Заправочные емкости	Двигатель: 2,4 л Картер редуктора: 0,41 л				
Номинальное напряжение, максимальный ток генератора	12 В, 10 А				
Система охлаждения	Жидкостная (заборной водой), с термостатом				
Система выпуска отработавших газов	Под воду				
Свечи зажигания	DR7EA(NGK), X22ESR-U (DENSO)				
Топливоподкачивающий насос двигателя	Диафрагменного типа				
Топливо	Автомобильный неэтилированный бензин (октановое число, не менее: 91 по исследовательскому методу, 86 по моторному методу)				
Заправочная емкость топливного бака	25 л				
Положения рычага переключения муфты реверса	Передний ход - Нейтраль - Задний ход (торцевая зубчатая муфта)				
Угол поворота подвесного мотора	37,5° влево и вправо				
Угол наклона подвесного мотора	5 фиксируемых положений: 8°, 12°, 16°, 20°, 24°				
Система дистанционного рулевого управления	-				

Максимальная мощность подвесных моторов Honda приводится в соответствии с NMMA и стандартом 28/23 ICOMIA.

ТЕХНИЧЕСКИЕ ХАРАКТЕРИСТИКИ ПОДВЕСНОГО МОТОРА

МОДЕЛЬ		BF50A	
Код обозначения	S: BAYS	L: BAZL	
Модификация	R	RT	
Габаритная длина	685 мм		
Габаритная ширина	370 мм		
Габаритная высота	S	1260 мм	
	L	1365 мм	
Высота транца	S	416 мм	
	L	521 мм	
Масса	S	-	91 кг
	L	91 кг	93 кг
Максимальная мощность	36,8 кВт (50 л.с.)		
Диапазон частоты вращения при полной подаче топлива	5000-6000 об/мин		
Тип двигателя	4-тактный, рядный 3-цилиндровый с распределительным валом в головке цилиндров		
Рабочий объем	808 см ³		
Зазор между электродами свечи зажигания	0,60 - 0,70 мм		
Система пуска	Электрический стартер		
Система зажигания	C.D.I.		
Система смазки	Смазка под давлением, создаваемым трохлоидным масляным насосом		
Рекомендуемые масла	Двигатель: API SG, SH, SJ, SAE 5W-30 Картер редуктора: API GL-4/5 SAE 90 (для редукторов подвесных моторов)		
Заправочные емкости	Двигатель: 2.4 л Картер редуктора: 0,41 л		
Номинальное напряжение, максимальный ток генератора	12 В, 10 А		
Система охлаждения	Жидкостная (заборной водой), с термостатом		
Система выпуска отработавших газов	Под воду		
Свечи зажигания	DR7EA(NGK), X22ESR-U (DENSO)		
Топливоподкачивающий насос двигателя	Диафрагменного типа		
Топливо	Автомобильный неэтилированный бензин (октановое число, не менее: 91 по исследовательскому методу, 86 по моторному методу)		
Заправочная емкость топливного бака	25 л		
Положения рычага переключения муфты реверса	Передний ход - Нейтраль - Задний ход (торцевая зубчатая муфта)		
Угол поворота подвесного мотора	37,5° влево и вправо		
Угол наклона подвесного мотора	5 фиксируемых положений: 8°, 12°, 16°, 20°, 24°		
Система дистанционного рулевого управления	Установлена на подвесном моторе		

Максимальная мощность подвесных моторов Honda приводится в соответствии с NMMA и стандартом 28/23 ICOMIA.

ТЕХНИЧЕСКИЕ ХАРАКТЕРИСТИКИ ПОДВЕСНОГО МОТОРА

МОДЕЛЬ	BF50A		
Код обозначения	Y: BAZT	X: BAZU	
Модификация	H	HT	RT
Габаритная длина	770 мм		685 мм
Габаритная ширина	370 мм		
Габаритная высота	Y	1400 мм	
	X	1470 мм	
Высота транца	Y	556 мм	
	X	622 мм	
Масса	Y	96,5 кг	98,5 кг
	X	-	97 кг
Максимальная мощность	36,8 кВт (50 л.с.)		
Диапазон частоты вращения при полной подаче топлива	5000-6000 об/мин		
Тип двигателя	4-тактный, рядный 3-цилиндровый с распределительным валом в головке цилиндров		
Рабочий объем	808 см ³		
Зазор между электродами свечи зажигания	0,60 - 0,70 мм		
Система пуска	Электрический стартер		
Система зажигания	C.D.I.		
Система смазки	Смазка под давлением, создаваемым трохойдным масляным насосом		
Рекомендуемые масла	Двигатель: API SG, SH, SJ, SAE 5W-30 Трансмиссионное масло: API GL-4/5 SAE 90 (для редукторов подвесных моторов)		

Заправочные емкости	Двигатель: 2,4 л Картер редуктора: 0,41 л
Номинальное напряжение, максимальный ток генератора	12 В, 10 А
Система охлаждения	Жидкостная (заборной водой), с термостатом
Система выпуска отработавших газов	Под воду
Свечи зажигания	DR7EA(NGK), X22ESR-U (DENSO)
Топливоподкачивающий насос двигателя	Диафрагменного типа
Топливо	Автомобильный неэтилированный бензин (октановое число, не менее: 91 по исследовательскому методу, 86 по моторному методу)
Заправочная емкость топливного бака	25 л
Положения рычага переключения муфты реверса	Передний ход - Нейтраль - Задний ход (торцевая зубчатая муфта)
Угол поворота подвесного мотора	37,5° влево и вправо
Угол наклона подвесного мотора	5 фиксируемых положений: 8°, 12°, 16°, 20°, 24°
Система дистанционного рулевого управления	Установлена на подвесном моторе

Максимальная мощность подвесных моторов Honda приводится в соответствии с NMMA и стандартом 28/23 ICOMIA.

16. ПЕРЕЧЕНЬ ОСНОВНЫХ ДИЛЕРОВ КОМПАНИИ HONDA В СТРАНАХ СНГ

Дилер	Адрес фактический	Телефон
ЗАО "Аояма Моторс"	117335, Россия, г. Москва, ул. Вавилова, 69а	+ 7 (095) 134-25-33
ЗАО "Аояма Моторс"	Россия, г. Москва, ул. Домостроительная, д. 4	+ 7 (095) 415-51-01
ЗАО "Аояма Моторс"	Россия, г. Москва, Волгоградский пр-т, д. 18	+ 7 (095) 276-90-00
ЗАО "Автоимпорт"	443011, Россия, г. Самара, ул. Гастелло, 35 А	+ 7 (846-2) 16-22-58
ЗАО «Ральф-Арт Дивижн»	197110, Россия, г. Санкт-Петербург, ул. Малая Зеленина, д. 4	+ 7 (812) 325-97-62
ООО "Сева-Норд"	105203, Россия, г. Москва, 16-ая Парковая ул., д. 2, корп. 1, комн. 3	+ 7 (095) 463-49-27
ООО «Флайт Авто»	115583, Россия, г. Москва, 19-ый км МКАД, владение 12	+ 7 (095) 500-34-34
ООО «Юна Моторс»	344065, Россия, г. Ростов-на-Дону, ул.Троллейбусная, д. 4	+ 7 (8632) 278-963, 278-731, 278-413
ООО «ЭКСП»	Россия, г. Пермь, ул. Восстания, д. 16	+ 7 (3422) 67-74-34, 67-79-19
ООО «Макс Моторс»	354000, Россия, г. Сочи, ул. Кооперативная 4/19	+ 7 (8622) 67-77-99, 62-61-16, 60-23-63
ЗАО «Акбор»	193091, Россия, г. Санкт-Петербург, Октябрьская наб., д. 18, лит. Б	+ 7 (812) 183-6020, 534-0823, 589-5362
ЗАО «Брандт»	197198, Россия, г. Санкт-Петербург, ул. Яблочкова, д. 12, лит. «Ц» С-П, Наб. Робеспьера 6-8	+ 7 (812) 449-14-30, 449-14-31
ООО "Мотоэкспресс"	04655, Украина, г. Киев, Московский пр-т., д. 21	+ 38 (044) 247 67 87 (97)
ООО "Сканлинка"	Респ. Беларусь, г. Минск, ул. Казинца, д. 24	+ 375 (17) 216 20 21(23,25)

17. АЛФАВИТНЫЙ УКАЗАТЕЛЬ

А	Д	Н
Аварийный выключатель двигателя	Движение с постоянной скоростью	Неисправности и их устранение137
Модификация В23	Модификация В84	Двигатель не запускается82
Модификация Н27	Модификация Н87	О
Аварийный линь/скоба	Модификация R90	Обкатка подвесного мотора83
Модификация В23	Дистанционное управление19, 50	Ограничитель частоты вращения
Модификация Н27	Дистрибьюторы компании Honda в Европе144	коленчатого вала102
Модификация R31	И	Органы управления
Аварийный пуск двигателя76	Индикатор нормального давления моторного масла	Модификация В21
Аккумуляторная батарея	Модификация В24	Модификация G38
Очистка124	Модификация Н28	Модификация Н25
Подключение48	Модификация R32	Модификация R29
Проверка состояния клемм проводов123	К	Модификация Т34
Уровень электролита55	Капот двигателя	Общие сведения для всех модификаций39
Хранение135	Демонтаж/монтаж51	П
Анод противокоррозионной защиты40	Рычаги крепежных скоб42	Перегрев двигателя100
Контрольная проверка58	Клапан отключения сервопривода подъема37, 97	Подъем подвесного мотора из воды91
Система защиты двигателя102	Кнопка фиксатора рычага управления в нейтрале30	Модификация G92
Б	Комплект инструмента, принадлежностей	Модификация Т95
Безопасность8-11	и запасных частей116	Пуск двигателя59
В	Контрольные проверки51, 58	Модификация В61
Выключатель зажигания	М	Модификация Н66
Модификация В21	Модификации подвесного мотора	Модификация R71
Модификация Н25	Модификация В14	Р
Модификация R30	Модификация Н16	Рукоятка акселератора
Выключение двигателя	Модификация R18	Модификация В22
Модификация В104	Моторное масло	Модификация Н26
Модификация Н106	Замена119	Фиксатор22, 26
Модификация R108	Контроль уровня52	Рычаг дистанционного управления29, 57
Г	Сигнализатор падения давления100	Рычаг механизма подъема из воды
Гребной винт	Муфта реверса - переключение	Модификация G38
Проверка состояния56	Модификация В83	Рычаг переключения муфты реверса
Замена131	Модификация Н86	Модификация В21, 83
	Модификация R89	Модификация Н25, 86
		Рычаг управления двигателем на холостом ходу
		Модификация R32
		Рычаг фиксатора мотора в поднятом положении39

АЛФАВИТНЫЙ УКАЗАТЕЛЬ

С		У	
Свечи зажигания	122	Угол наклона подвесного мотора	46, 47
Сервопривод подъема из воды	35, 97	Указатель угла установки мотора	36, 96
Сервопривод регулировки наклона/ подъема из воды		Управление лодкой по курсу	
Сигнализатор падения давления масла	100	Модификация В	84
Сигнализатор перегрева двигателя		Модификация Н	87
Модификация В	24	Установка подвесного мотора на лодке	44, 45
Модификация Н	28		
Модификация R	33	Ф	
Система водяного охлаждения		Фрикционный демпфер румпеля	57
Входное отверстие	41		
Контрольное отверстие	41	Х	
Система контроля за уровнем вредных выбросов	129	Хранение подвесного мотора	134, 136
Слив топлива из карбюратора	134		
Смазка узлов трения	125	Ч	
Т		Чистка и промывка подвесного мотора	113
Тахометр	36	Без штуцера для промывки	114
Технические характеристики подвесного мотора	139	При наличии штуцера для промывки	113
Техническое обслуживание	115	Э	
Регламент	117	Эксплуатация подвесного мотора	
В случае заливания двигателя водой	132	Модификация В	83
Топливо		Модификация Н	86
Бак	128	Модификация R	89
Пробка заливной горловины	43	Электрические предохранители	
Спиртосодержащее топливо	54	Замена 130	
Топливопровод	43, 109	Электрические схемы	Внутри задней обложки
Уровень топлива в баке	53		
Фильтр	126, 127		
Фильтр топливозаборника	128		
Транец			
Палец механизма регулировки угла наклона	42		
Высота 44			
Транспортировка подвесного мотора	109		